

O‘ZBEKISTON RESPUBLIKASI OLIY VA O‘RTA
MAXSUS TA‘LIM VAZIRLIGI

NIZOMIY NOMIDAGI TOSHKENT DAVLAT
PEDAGOGIKA UNIVERSITETI

T. RIXSIBOYEV

KOMPYUTER GRAFIKASI

Oliy va o`rta maxsus ta`lim vazirligi tomonidan pedagogik
ta`lim yo`nalishi hamda kasb-hunar kollejlari talabalari
uchun o`quv qo`llanma sifatida tavsiya etilgan

O‘zbekiston Yozuvchilar uyushmasi Adabiyot jamg‘armasi nashriyoti
TOSHKENT-2006

T. RIXSIBOYEV KOMPYUTER GRAFIKASI O'zbekiston Yozuvchilar uyushmasi adabiyot jamg'armasi nashriyoti, T.; 2006, 168 bet.

Ushbu o'quv qo'llanma barcha Oliy o'quv yurtlarida bakalavr muhandislar tayyorlash uchun Oliy va o'rta maktab muammolari instituti tomonidan 2-fevral 2004 yilda tasdiqlangan namunaviy dastur asosida o'n sakkizta amaliy-laboratoriya mashg'ulotlari ko'rinishida tuzilgan. Har bir mashg'ulotning mavzusi va rejasi, adabiyotlar, tayanch iboralar va takrorlash uchun savollar keltirilgan.

Talabalar mashg'ulotlarda olgan bilimlari va ko'nikmalarini bu fandan to'rtta laboratoriya ishlarini bajarish jarayonida mustahkamlaydilar hamda nazariy bilimlarini va amaliy malakalarini oshiradilar. Ushbu o'quv qo'llanmada har bir laboratoriya ishi va 1,2-joriy nazoratlar uchun vazifa variantlari oddiy, o'rta murakkablikda va murakkab belgilangan.

Shuningdek ushbu o'quv qo'llanmadan oliy o'quv yurtlarida, akademik litseylarda, kasb hunar kollejlari va maxsus loyihalash korxonalarida grafik axborotlarni ikki o'lchamli modellashtirish asosida kompyuterda bajarishni o'rganishda foydalanishlari mumkin.

Muallif ushbu qo'llanmani yaratishda beg'araz yordam ko'rsatgan barcha insonlarga o'z minnatdorchiligini bildiradi.

Taqrizchilar: **M.J. Jumayev**

Toshkent avtomobil yo'llar instituti dotsenti

M. Mirzayev

Toshkent to'qimachilik va yengil sanoat instituti dotsenti

Muharrir: H. Xalilova

Toshkent to'qimachilik va yengil sanoat instituti assistenti

© O'zbekiston Yozuvchilar uyushmasi
Adabiyot jamg'armasi nashriyoti, 2006

KIRISH

XXI-asr, yangi texnika va texnologiyalarni kompyuterlar asosida ishlab chiqish va tashkil qilish asri hisoblanadi. Shuning uchun barcha sohalar kabi muhandislik loyihalashda ham kompyuterlardan foydalanish hozirgi kunning dolzarb muammosi bo'lib qoldi. Shu munosabat bilan ushbu o'quv qo'llanmaga "Kompyuter grafikasi" fanining bir bo'limi "Muhandislik kompyuter grafikasi-" Kompyuter loyihalash" alohida fan qilib kiritildi. Bunda ta'kidlab o'tish zarurki, "Kompyuter grafikasi" fani "Hisoblash kompyuter grafikasi" "Иллюстратив-ko'rgazmali kompyuter grafikasi" va "Muhandislik kompyuter grafikasi" fanlarini o'z tarkibiga oladi. "Hisoblash kompyuter grafikasi"dan foydalanib grafik reklamalar kabi axborotlarni amaliy dasturlar asosida bajariladi.

Ushbu o'quv qo'llanmada "Kompyuter grafikasi" fanining bir bo'limi "Muhandislik kompyuter grafikasi yoki "Kompyuterda loyihalash" fani AutoCAD grafik dasturi asosida bayon qilinadi.

Autodesk kompaniyasining AutoCAD tizimi hozirgi davrda avtomatik loyihalashning xalqaro standarti hisoblanadi. AutoCAD dasturining yaratilganligiga 20 yildan oshgan bo'lsa-da, avtomatik loyihalash dasturlari orasida hanuzgacha mashhurlicha qolmoqda. Chunki AutoCAD dasturi mukammal va ommabop dastur bo'lib, u har qanday turdagi sxema va chizmalarni yaratishni yuqori aniqlikda va sifatli bajaradi. Shuningdek, mazkur dasturdan foydalanuvchilarning ijodiy imkoniyatlarini to'la amalga oshirishga yordam beradi. Shu sababli, millionlab mutahassislar, olimlar, muhandis-texniklar va talabalar loyihalash ishlarini avtomatlashtirish sohalarida AutoCAD tizimidan foydalanishlari odatiy holga aylanib bormoqda.

"Muhandislik kompyuter grafikasi"ni o'qitishdan asosiy maqsad talabalarga muhandislik va mutaxassislik fanlaridan bajariladigan barcha turdagi grafik axborotlarni-chizma, diogramma va sxemalar kabi tasvirlarni ikki o'lchamda yoki uch o'lchamda kompyuter yordamida bajarish tartibi va qoidalarini o'rgatishdan iborat.

"Muhandislik kompyuter grafikasi"ning asosiy masalasi amaliy va operatsion dasturlar hamda tayyor buyruqlar paketidan foydalanib, loyihalash va texnologik jarayonlarning modellarini yaratish ishlarini talabalar tomonidan kompyuterda erkin bajarishlari uchun zaruriy bo'lgan bilim va malakalarga o'rgatishdan iborat.

"Muhandislik kompyuter grafikasi" fanidan mashg'ulotlar Oliy o'quv

yurtlarida bakalavr va muhandislar tayyorlash uchun Oliy va o'rta maktab muammolari instituti tomonidan tasdiqlangan namunaviy dastur asosida amaliy-laboratoriya mashg'ulotlari ko'rinishida o'tkaziladi.

Har bir amaliy mashg'ulotda 25-30 minut davomida grafik axborotlarning primitivlarini-tarkibiy qismlarini kompyuter ekranida chizish, ularni qayta o'zgartirib maqbul bo'lgan variantlarini yaratish va ekranda bajarilgan tasvirlarni qog'ozga chiqarib olish kabi vazifalarni bajarish uchun zarur bo'lgan nazariy bilimlar bosqichma-bosqich berib boriladi. Mashg'ulotning qolgan qismida esa, chizma chizish, ularni tahrir qilish, o'lchamlar qo'yish va ob'ektlarni bog'lash kabi amaliy buyruqlardan foydalanib ko'nikmalar va malakalar oshiriladi.

Talabalar mashg'ulotlarda olgan bilimlari va ko'nikmalarini to'rtta laboratoriya ishlarini bajarish jarayonida mustaxkamlab, nazariy bilimlarini va amaliy malakalarini oshiradilar.

I-laboratoriya ishida "Tekis kontur chizmasi" A4 yoki A3 formatda asosiy yozuvi(burchak shtampi) bilan bajariladi.

II-laboratoriya ishida "Predmetning ikki ko'rinishi bo'yicha uchinchisini topish va qirqimini yasash" vazifalari bajariladi.

III-laboratoriya ishida "Yig'ma birlik tarkibiga kiruvchi detallarni ajratib, ularni ishchi chizmasini tuzish" vazifasi bajariladi.

IV-laboratoriya ishida III-laboratoriya ishi uchun berilgan "Yig'ma birlik" chizmasini bir qismini, ya'ni 3 yoki 4 ta detallardan iborat bo'lgan qismining yig'ish chizmasi bajariladi va spetsifikatsiyasi tuziladi.

Har bir laboratoriya ishlaridagi vazifani bajarish uchun talabaga uning guruh ro'yxatidagi tartib nomeriga mos bo'lgan shaxsiy vazifa mashg'ulot o'tkazuvchi o'qituvchi tomonidan beriladi (Ilovaga qarang).

"Muhandislik kompyuter grafikasi" fanidan talabalar baholi yakuniy nazorat ishlari topshiradilar. Buning uchun birinchi (1,2-laboratoriya ishlari hajmida) va ikkinchi (3,4-laboratoriya ishlari hajmida) nazorat ishlarining natijalari ham e'tiborga olinadi.

Laboratoriya ishlari uchun yuqorida taklif etilgan vazifalar, texnik mutaxassislar va chizmachilik fani bo'yicha mutaxassis o'qituvchilar tayyorlaydigan pedogogik OO'Y lari talabalariga mo'ljallangan. Bu laboratoriya ishlarining shakli va mazmunini turli soha mutaxassisliklari uchun esa, ularda bajariladigan grafik tasvirlar asosida tanlash mumkin. Masalan, qurilish-arxitektura sohasida laboratoriya ishlarining vazifalari sifatida qurilish inshootlarining primitivlarini-tarkibiy qismini va ularning loyihalarini olish mumkin.

I-MASHG'ULOT

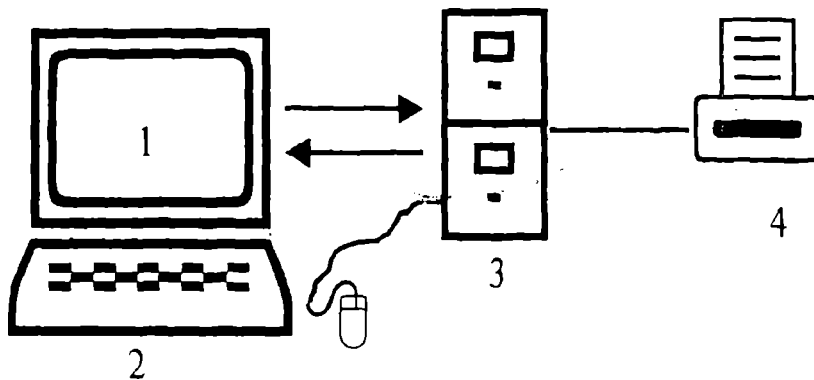
Mavzu: Grafik axborotlarni kompyuterda bajarish mumkinligi to'g'risida

Adabiyot:

1. WWW. Info-baz.narod.ru. I-bob "Общие сведения".
2. А. Федоренков, А.Кимаев, AutoCAD 2002: "Практический курс". Москва, "DESS SOM", 2002g., 63 80 стр.
3. Б. Барчард va boshqalar. "Внутренний мир AutoCAD" (Перевод с англ.) Kiev: DiaSoft 2000. I-раздел.

Kompyuter grafikasi fani quyidagi texnik va dasturlar vositalari yordamida o'qitiladi:

1) Texnik vositalar (1-rasm):



1-rasm

- 1-Displey—monitor;
- 2-Kiritish qurilmalari: klaviyatura-tugmalar paneli, sichqon va boshqalar;
- 3-Tashqi xotira qurilmasi—protessor;
- 4-Qog'ozga chiqarish qurilmasi—printer, plotter va boshqalar.

Dasturlar vositalari. Dasturlar sistemali-operasion va amaliy dasturlarga bo'linadi. Operatsion dasturlar foydalanuvchini kompyuter bilan muloqot qilishida vositachi bo'lib xizmat qiladi. Ular yordamida tezkor xotiradan foydalanish, disketlardagi axborotlarni o'qish, axborotlarni disketga yozish, amaliy dasturlarni ishga tushirish kabi amallar bajariladi.

Amaliy dasturlar u yoki bu grafik axborotlar uchun tuziladi va kompyuterga kiritiladi. Dasturlar Beysik yoki Paskal tilida tuziladi. Ushbu o'quv qo'llanmada kompyuter grafikasida loyihalashning avtomatlashtirilgan tizimi AutoCAD programmalaridan foydalanib, grafik axborotlarni kompyuterda bajarishni o'rganiladi. Bunda foydalanish uchun ishlab chiqilgan AutoCADning oxirgi versiyalari AutoCAD-2000 va AutoCAD-2002 dasturlaridan foydalaniladi.

1.1. AutoCAD 2000 ni yuklash

Ma'lumki kompyuter quyidagi ketma-ketlikda elektr tarmog'iga ulanadi, ya'ni yuklanadi: PROTSESSOR - MONITOR - PRINTER va boshqalar. Uni o'chirish esa, aksincha bo'ladi: PRINTER - MONITOR - PROTSESSOR. Kompyuter elektr manbaiga ulangach, ekranning chap tomonida ustun ko'rinishida unga kiritilgan asosiy programmalar, "Ярлык"-ramziy belgi ko'rinishida joylashgan bo'ladi. Ular orasidan "AutoCAD 2000 yoki AutoCAD 2002" ga kursorni "Sichqon" yordamida olib kelib, uning chap tugmasi ketma-ket ikki marotaba yuklanadi. Ekranda qum soat bilan kursorni strelkasi yonma-yon paydo bo'ladi va biroz vaqt o'tgach, ekranda AutoCAD-2000 yozuvi va uni yuklanish darchasi paydo bo'ladi. Bu darchaning yuqori chap burchagida to'rtta knopka-tugmalari joylashgan bo'lib ular quyidagi vazifalarni bajarishga mo'ljallangan (2-rasm):

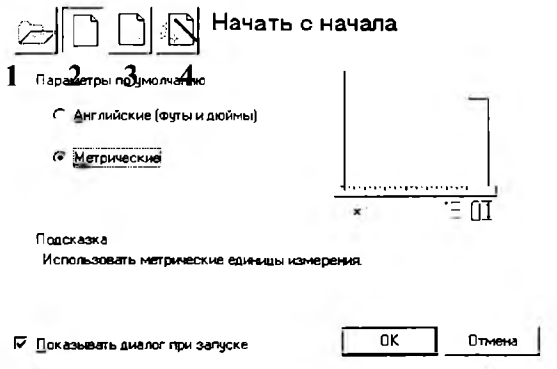
1-"Открыть чертёж"-avval tuzilgan chizmani ochish, ya'ni ekranga fayllari nomlab xotiraga kiritib qo'yilgan chizmalarini chaqirish buyrug'ining tugmasi.

2-"Начать с начало"-yangi chizma boshlash buyrug'ining tugmasi.

3-"Использовать шаблон"- shablonlardan foydalanish buyrug'ining tugmasi. U yoki bu formatdan va burchak shtamplaridan foydalanishni ta'minlaydi.

4-"Использовать волшебник"-sehr buyrug'idan foydalanish tugmasi. Bu buyruqdan foydalanib AutoCADni yuklash ikki holatda amalga oshiriladi: 1. Tezkor yuklash; 2. Kengaytirilgan yuklash.

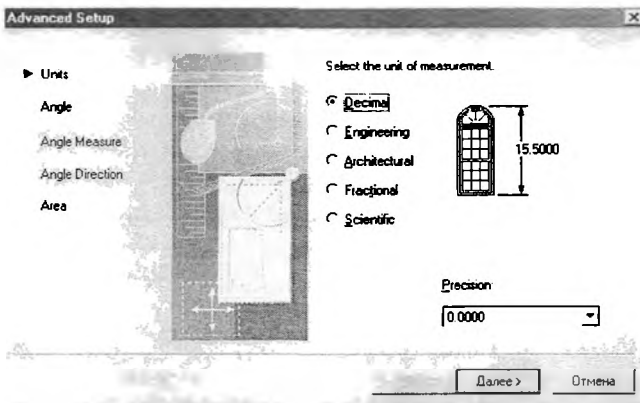
Tezkor moslash holatida 2-"Начать с начало" tugmasi yuklanadi. Shunda o'lchov birliklari va chizma qog'ozining formati taklif qilinadi.



2-рasm

Kengaytirilgan moslash holatida esa, o'lchov birliklari, burchak kattaliklari, burchaklar yo'nalishi, burchaklarning musbat yo'nalishi va chizma qog'ozining yuzasi-formati taklif qilinadi. Kengaytirilgan moslash holatini, ya'ni 4- tugma ENTER bilan yuklansa, undagi qo'shimcha buyruqlar ro'yxati paydo bo'ladi (3-rasm).

"I-Units" - o'lchov birligi tugmasi: o'nli metrik, injenerlik, arxitektorlik, kasrlik va ilmiy o'lchov birliklari taklif qilinadi. Bu o'lchov birliklarini taqqoslashga misol tariqasida derazaning balandligi ko'rsatilgan.



3-рasm

Ikkinchi qo‘shimcha buyruqqa o‘tish uchun “Далее” knopkasi- tugmasi yuklanadi:

2-“Angle”-burchaklar. Burchak kattaligi aylananing gorizontal markaz chizig‘ining o‘ng tomonidan “Sharqdan” boshlab olinadi. Burchaklarning o‘lchov birliklarini va ularni kiritilishini 90° li burchak misolida ko‘rish mumkin. Uchinchi qo‘shimcha buyruqqa o‘tish uchun “Далее” tugmasini bosiladi.

3-“Angle Measure”-burchaklarni o‘lchab qo‘yishda 0 (nol) ga teng bo‘lgan boshlang‘ich yo‘nalishni belgilaydi. To‘rtinchi qo‘shimcha buyruqqa o‘tish uchun “Далее” tugmasi bosiladi.

4-“Angle Direction”-burchakning musbat yo‘nalishini soat strelkasi bo‘yicha yoki unga teskari tanlashni ta‘minlaydi. Beshinchi qo‘shimcha buyruqqa o‘tish uchun “Далее” tugmasi yuklanadi:

5-“Area”-soha-chizma qog‘ozining chegarasi-formati aniqlanadi.

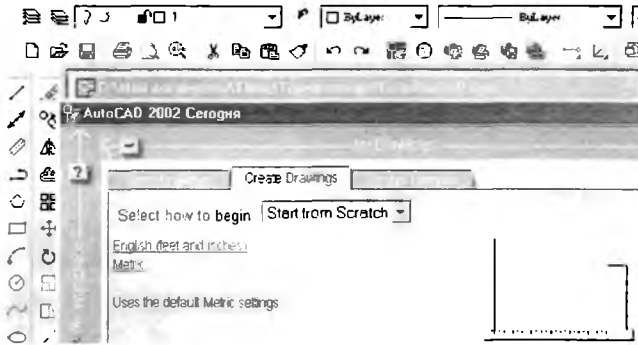
Agar AutoCAD-2000 dasturida tezkor moslash holati yuklansa, bu beshta qo‘shimcha buyruqlardan faqatgina ikkitasi, o‘lchov birliklari va “Soha” buyruqlari taklif etiladi. Bu ko‘rsatkichlar chizmachilikdan grafik axborotlarni bajarishda yetarli bo‘lganligi uchun undan foydalaniladi. Bunda taklif qilingan metrik yoki Angliyaning uzunlik o‘lcham birliklaridan “Метрическое” buyrug‘i yuklanib, yuklash darchasini pastki o‘ng burchakdagi “ГОТОВО” yoki “OK” tugmasi yuklansa, ekran ishchi holatiga o‘tib qoladi. Ekraning bunday ko‘rinishiga ishchi stol yoki foydalanish interfeysi deb ataladi (5-rasm).

AutoCAD-2002 dasturini yuklash takomillashtirilgan bo‘lib, u yuklangach, ekranda bu dasturning yuklash “AutoCAD 2002 Сегодня” darchasi 4-rasmda keltirilgan ko‘rinishda paydo bo‘ladi.

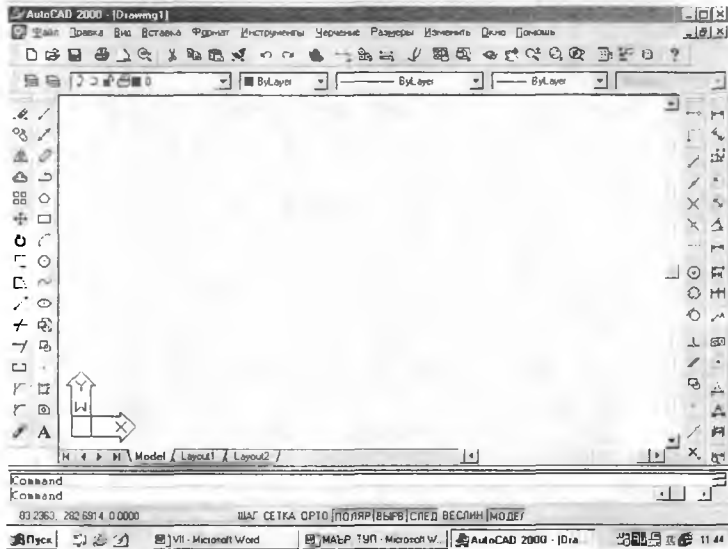
“Open Drawings”-chizmani ochish tugmasini yuklab, avval bajarilgan va xotiraga fayli kiritib qo‘yilgan chizmalarni ekranga chaqirish uchun foydalaniladi.

“Sreate Drawings”-yangi chizma boshlash tugmasini yuklab, ekranda chizma bajarish uchun yangi sahifa ochishga quyidagicha kirishiladi: “Select how to bedin:”-darchasidan “Start from Scratch”-buyrug‘i yuklanadi. Shunda yuklash darchasida ingliz va metrik uzunlik birliklari taklif etiladi va undan “Metric” uzunlik birligi tanlanib yuklanadi. Shunda ekranda aynan, 5-rasmda tasvirlangan kabi ishchi stol yoki foydalanish interfeysi paydo bo‘ladi.

Autokat 2004 va 2006 versiyalarida bu dastur yuklangach, foydalanish interfeysi o‘z-o‘zidan paydo bo‘ladi.



4-rasm

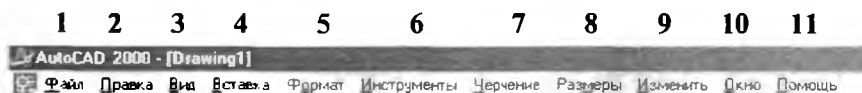


5-rasm

1.2. Foydalanish interfeysi-stoli

AutoCADning ishchi stoliga quyidagi elementlar kiradi:

Tushuvchi menyular qatori ekranning yuqorisida joylashgan bo'ladi (6-rasm).



6-rasm

1-“**Файл**”-fayllar bilan ishlash menyusi;

2-“**Правка**”-“Windows” stolidagi grafik maydon qismlarini tahrir qilish menyusi;

3-“**Вид**”-ekranni boshqarish buyruqlarini menyusi. Varaq fazosidan modellar fazosiga o'tish, displey ko'rsatkichlarini boshqarishda kerakli asboblardan panelini va boshqa buyruqlarni o'rnatadi;

4-“**Вставка**”-ilovadagi va tashqi ob'ektlarni bloklarga qo'yishni ta'minlash menyusi;

5-“**Формат**”-qatlamlar bilan ishlashni, rang va chiziq turlari, matn stilini va o'lchamini boshqarishni, multleniyalar ko'pchiziqdar stilini, o'lcham birligini o'rnatish, chizmani chegaralarini aniqlash kabi buyruqlarning menyusi;

6-“**ИНСТРУМЕНТЫ**”-ekrandan foydalanishda tizimlarni boshqarish buyruqlari menyusi. Ular yordamida muloqotlar darchasidan foydalanib, chizma ko'rsatkichlarini va bog'lamlarini o'rnatish kabi buyruqlar yuklanadi;

7-“**Черчение**” - chizma chizish buyruqlarini ochadi;

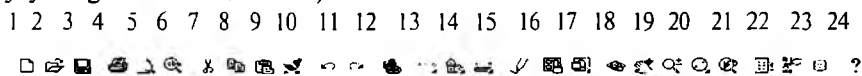
8-“**Размеры**”-o'lcham ko'rsatkichlarini boshqarish va ularni qo'yish buyruqlarini ochadi;

9-“**ИЗМЕНИТЬ**”-chizma elementlarini o'zgartirish-chizmani va undagi yozuvlarni tahrir qilish buyruqlarini ochadi;

10-“**Окно**”-bir vaqtda foydalanishda bo'lgan axborotlarni fayldan faylga o'tib ularni ochadi;

11-“**Помощь**”-ingliz tilidakuchli gi perrekstli eslatmalar tizimini ochadi.

Standart asboblardan paneli, u ekranning yuqorisidan ikkinchi qatorda joylashgan bo'ladi (7-rasm).



7-rasm

1-“**Создать**”-yangi faylni yaratishda yangi varaq ochish buyrug'ining tugmasi;

2-“Открыть”- mavjud faylni ochish buyrug‘ining tugmasi;
3-“Сохранить”- fayllarni xotirada saqlash buyrug‘ining tugmasi;
4-“Печать”-chizmani qog‘ozga chiqarish buyrug‘ining tugmasi;
5-“Предварительный просмотр”-chizmani qog‘ozga bosib chiqarishdan avval uni chizma formatida joylashuvini ko‘zdan kechirish buyrug‘ining tugmasi;

6-“Найти и заменить”-chizmadagi so‘z va jummalarni topib boshqasiga almashtirish buyrug‘ining tugmasi;

7-“Вырезать в буфер”-chizmadan belgilab olinganlarni- elementlarni “Windows” buferiga kesib olish buyrug‘ining tugmasi;

8-“Копировать в буфер”-tanlab olingan elementlarni “Windows” buferiga nusxasini olish buyrug‘ining tugmasi;

9-“Вставить из буфера”-“Windows” buferidan nusxalarni chiqarib qo‘yish buyrug‘ining tugmasi;

10-“Математические свойства”-ob‘yekt haqida ma‘lumotlar buyrug‘ining tugmasi;

11-“Отменить”-oxirgi amalni bekor qilish buyrug‘ining tugmasi;

12-“Повторить”-oxirgi bekor qilingan amalni qayta tiklash buyrug‘ining tugmasi;

13-“Вставить ссылку”-o‘zga faylga ko‘rsatma berish buyrug‘ining tugmasi;

14-“Временная точка трассировки (открывает список команд)”-ob‘yektlarni bog‘lovchi buyruqlar ro‘yxatini ochish buyrug‘ining tugmasi;

15-“(PSK)”-koordinatalardan foydalanish tizimida ishlash buyrug‘ining tugmasi;

16-“Расстояние”-masofani, XY Tekesligida burchakni va nisbiy burchakni, ΔX , ΔY , ΔZ larni aniqlash buyrug‘ining tugmasi;

17-“Перечертить все”-ekranda chizmani qayta-boshqatdan chizish buyrug‘ining tugmasi;

18-“Диалог точки вида”-bir nechta ko‘rinishlar ekranini yaratish buyrug‘ining tugmasi. Masalan, ustidan, oldidan va yonidan ko‘rinishlarni;

19-“Именованные виды”-ko‘rinishlarni almashtirish buyrug‘ining tugmasi, masalan, ustidan ko‘rinishni izometriyaga;

20-“3D Орбита”-fazoda 3D ob‘yektini burish buyrug‘ining tugmasi;

21-“Панорама реального времени”-foydalanuvchiga model fazosini-chizmani qulay joyga siljitish buyrug‘ining tugmasi;

22-“Масштаб реального времени”-ayni vaqtda ko‘rinishlarni kattalashtirish yoki kichiklashtirish buyrug‘ining tugmasi;

23-“Окно изменения масштаба (открывает список команд)”-

kattalashtirish yoki kichiklashtirishning turli usuldagi asboblari tanlash buyrug'ining tugmasi. Masalan, chizmaning kichik bir bo'lagini ekran bo'ylab kattalashtiradi;

24- "Предыдущий масштаб" - dastlabki mashtabiga qaytarish buyrug'ining tugmasi.

"Свойства объекта" - "Об'ектning xususiyati" paneli yordamida ekranda qatlamlar yaratiladi va chiziqlarni rangi, turi hamda yo'g'onliklari o'zgartiladi (8-rasm).



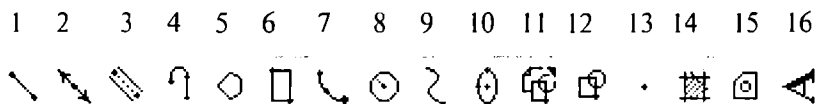
8-rasm

- 1-ekranda qatlam yaratish buyrug'ining tugmasi;
- 2-tasvirdagi chiziq'larga rang berish buyrug'ining tugmasi;
- 3-tasvirdagi chiziq'larga tur berish buyrug'ining tugmasi;
- 4-tasvirdagi chiziq'larga yo'g'onlik berish buyrug'ining tugmasi.

Chizma chizish, ularni tahrir qilish, ularni o'zaro bog'lash va ularga o'lcham qo'yish buyruqlarining shartli belgisi tugmalari ekranning chap va o'ng tomonlarida ustunlar ko'rinishida joylashtirilgan bo'ladi va ularga quyidagilar kiradi:

"Рисования" - "Chizish" paneli buyruqlari, "Изменить" - "O'zgartirish" panelining buyruqlari, "Размеры" - "O'lchamlar" panelining buyruqlari va "Привязка объекта" - "Ob'ektni bog'lash" panelining buyruqlari.

"Рисования" - "Chizish" paneli buyruqlari (9-rasm).



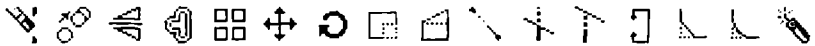
9-rasm

- 1- "Отрезок" - kesma chizish buyrug'ining tugmasi;
- 2- "Прямая" - to'g'ri chiziq chizish buyrug'ining tugmasi;
- 3- "Мультилиния" - мультилиния - qo'sh chiziq'larni chizish buyrug'ining tugmasi;
- 4- "Полилиния" - ko'p chiziq chizish buyrug'ining tugmasi;
- 5- "Многоугольник" - ko'pburchak chizish buyrug'ining tugmasi;
- 6- "Прямоугольник" - To'rtburchak chizish buyrug'ining tugmasi;
- 7- "Дуга" - uyoq chizish buyrug'ining tugmasi;
- 8- "Круг" - aylana chizish buyrug'ining tugmasi;

- 9-“Сплайн”-egri chiziq chizish buyrug‘ining tugmasi;
 10-“Эллипс”-ellips chizish buyrug‘ining tugmasi;
 11-“Вставить блок”-blokni qo‘yish buyrug‘ining tugmasi;
 12-“Создать блок”-blok yaratish buyrug‘ining tugmasi;
 13-“Точка”-nuqta qo‘yish buyrug‘ining tugmasi;
 14-“Штриховка”-kesim va qirqim yuzalarini shtrixlash buyrug‘ining tugmasi;
 15-“Область”-3D ob‘yektida soha ochish buyrug‘ining tugmasi;
 16-“Многострочный текст”-ko‘p qatorli yozuvlar bajarish buyrug‘ining tugmasi.

“Изменить” - “O‘zgartirish” panelining buyruqlari(10-rasm).

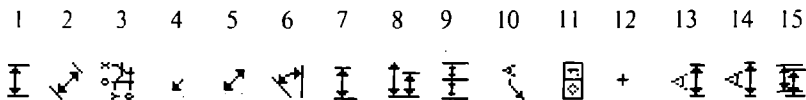
1 2 3 4 5 6 7 8 9 10 11 12 13 14 15 16



10-rasm

- 1-“Стереть”-tanlangan ob‘yektни o‘chirish buyrug‘ining tugmasi;
 2-“Копировать”-ob‘yektдан nusxa olib ko‘chirish buyrug‘ining tugmasi;
 3-“Зеркало”-ob‘yektga simmetrik tasvir yasash buyrug‘ining tugmasi;
 4-“Сдвиг”-tanlangan ob‘yektни surish buyrug‘ining tugmasi;
 5-“Массив”-ob‘yektning tasvirini ko‘paytirib tasvirlash buyrug‘ining tugmasi;
 6-“Переместить”-tanlangan ob‘yektни ko‘chirish buyrug‘ining tugmasi;
 7-“Повернуть”-ob‘yektни biror burchakka burish buyrug‘ining tugmasi;
 8-“Масштаб”-ob‘yektning tasvirlarini va o‘lchamlarini o‘zgartirish buyrug‘ining tugmasi;
 9-“Растянуть”-tanlangan ob‘yektни uzaytirish buyrug‘ining tugmasi;
 10-“Удлинить”-tanlangan ob‘yektни cho‘zish buyrug‘ining tugmasi;
 11-“Обрезать”-ob‘yektning ortiqcha qismini kesib tashlash buyrug‘ining tugmasi;
 12-“Расширить”-tanlangan ob‘yektни kengaytirish buyrug‘ining tugmasi;
 13-“Разорвать”-ob‘yektни nuqta oralig‘ida ajratish buyrug‘ining tugmasi;
 14-“Фаска”-burchak hosil qilib kesishuvchi chiziqlarning burchagi faskasini olish buyrug‘ining tugmasi;
 15-“Скругление”-ob‘yektlardagi burchaklarni aylana yoyi yordamida yumaloqlash buyrug‘ining tugmasi;
 16-“Удалить (Разорвать)”-ob‘yektlarni birlashtiruv qismlarini uzib olib yo‘qotish buyrug‘ining tugmasi;

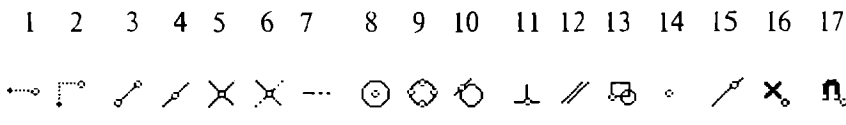
“Размеры” - “O‘lchamlar” panelining buyruqlari (11-rasm).



11-rasm

- 1-“Линейный размер”-chiziqli o‘lcham qo‘yish buyrug‘ining tugmasi;
- 2-“Параллельный размер”-og‘ma konturga o‘lcham qo‘yish buyrug‘ining tugmasi;
- 3-“Ординатный размер”-ordinata o‘lchamini qo‘yish buyrug‘ining tugmasi;
- 4-“Радиус”-yoq radiusining o‘lchamini qo‘yish buyrug‘ining tugmasi;
- 5-“Диаметр”-aylana diametrining o‘lchamini qo‘yish buyrug‘ining tugmasi;
- 6-“Угловой размер”-burchakli o‘lcham qo‘yish buyrug‘ining tugmasi;
- 7-“Быстрое измерение”-tezkor o‘lchash buyrug‘ining tugmasi;
- 8-“Базовый размер”-tayanch o‘lchamni belgilab qo‘yish buyrug‘ining tugmasi;
- 9-“Размерная цепь”-zanjir usulida o‘lcham qo‘yish buyrug‘ining tugmasi;
- 10-“Выноска”-chetga chiqarish buyrug‘ining tugmasi;
- 11-“Допуск”-chekli chetga chiqish o‘lchamlarini qo‘yish buyrug‘ining tugmasi;
- 12-“Маркер центра”-aylana markazini ko‘rsatish buyrug‘ining tugmasi;
- 13-“Редактировать размер”-o‘lchamlarni tahrir qilish buyrug‘ining tugmasi;
- 14-“Редактировать текст”-matnlarni tahrir qilish buyrug‘ining tugmasi;
- 15-“Обновить”-tanlangan o‘lchamni yangilab qo‘yish buyrug‘ining tugmasi.

“Привязка объекта”-“Ob‘yektни bog‘lash” panelining buyruqlari (12-rasm).



12-rasm

- 1-“Временная точка трассировки”-chiziq davomida yoki normalida vaqtincha nuqtalarni ko‘rsatish buyrug‘ining tugmasi;

- 2-“Snap from”-kerakli bog‘lanish nuqtasini ko‘rsatish buyrug‘ining tugmasi;
- 3-“Конечная точка привязки”-ob‘yektning eng yaqin chetki nuqtasiga bog‘lanish buyrug‘ining tugmasi;
- 4-“Средняя точка привязки”-ob‘yektning o‘rta nuqtasiga bog‘lanish buyrug‘ining tugmasi;
- 5-“Привязка к пересечению”-ikki ob‘yektning kesishuv nuqtasiga bog‘lanish buyrug‘ining tugmasi;
- 6-“Привязка к видимому пересечению”-taxminiy kesishuv nuqtasiga bog‘lanish buyrug‘ining tugmasi;
- 7-“Snap to extension”-kengaytirilib bog‘lanish buyrug‘ining tugmasi;
- 8-“Привязка к центру”-markaz bilan bog‘lanish buyrug‘ining tugmasi;
- 9-“Привязка к квадранту”-yoq yoki aylana yoki ellipsning yaqin kvadranti bilan bog‘lanish buyrug‘ining tugmasi;
- 10-“Привязка к касательной”-aylana, yoq va boshqalarga urinma o‘tkazish buyrug‘ining tugmasi;
- 11-“Привязка к перпендикуляру”-nuqtadan to‘g‘ri chiziqqa perpendikulyar o‘tkazish buyrug‘ining tugmasi;
- 12-“Привязка к параллели”-nuqtadan ob‘yektga parallel ob‘yekt chizish buyrug‘ining tugmasi;
- 13-“Привязка к вставке”-qo‘yish ob‘yektini nuqtasiga bog‘lanish buyrug‘ining tugmasi;
- 14-“Привязка к взлу”-tugunga bog‘lanish buyrug‘ining tugmasi;
- 15-“Привязка к ближайшему”-ob‘yektning istalgan yaqin nuqtasi bilan bog‘lanish buyrug‘ining tugmasi;
- 16-“Не привязывать”-bog‘lanishini bekor qilish buyrug‘ining tugmasi;
- 17-“Параметры привязки объекта”-ob‘yekt ko‘rsatkichlarini bog‘lash buyrug‘ining tugmasi;

Muloqotlar derazasi ekrandan pastda joylashgan bo‘lib, foydalanuvchi har doim undan bohabar bo‘lmog‘i kerak. Chunki kompyuter ishlash jarayonida hamma vaqt u bilan muloqotda bo‘lib, biror vazifani bajarish uchun buyruq berishni so‘rab turadi.

Holatlar qatori ekranning eng pastki qismida joylashgan bo‘ladi (13-rasm).

1 2 3 4 5 6 7 8

13-rasm

1-“ШАГ”-kursor qadamini o‘zgartirish yoki uni bekor qilish buyrug‘ining tugmasi;

2-“**СЕТКА**”-ekranni to‘r ko‘rinishli holatga o‘tkazish yoki uni bekor qilish buyrug‘ining tugmasi;

3-“**ОПТО**”-ekranni to‘g‘ri burchakli chizish holatiga o‘tkazish yoki uni bekor qilish buyrug‘ining tugmasi;

4-“**ПОЛЯР**”-kesma chizishda qutb holatiga o‘tish yoki uni bekor qilish buyrug‘ining tugmasi;

5 -“**ВЫРВ**”-ob‘yektga to‘g‘rilab bog‘lanish holatiga o‘tish yoki uni bekor qilish buyrug‘ining tugmasi;

6 -“**СЛЕД**”-ob‘yektni kuzatish holatiga o‘tish yoki uni bekor qilish buyrug‘ining tugmasi;

7 -“**ВЕСЛИН**”-chiziqni yo‘g‘onligida tasvirlash holatiga o‘tish yoki uni bekor qilish buyrug‘ining tugmasi;

8 -“**МОДЕЛ**”-modellar fazosini chizma qog‘ozi holatiga o‘tkazish yoki uni bekor qilish buyrug‘ining tugmasi;

AutoCAD-2000 dasturini yuklab, uning ishchi stolining barcha elementlarini-buyruqlar panellarini va ulardagi buyruqlar tugmalarini yozib oling.

Tayanch iboralar:

Kompyuter texnologiyasi
AutoCAD dasturini yuklanish darchasi
Tezkor va kengaytirilgan yuklash
Kompyuter grafikasining vositalari
Texnik vositalar
Amaliy va operatsion dastur vositalari
Tayyor buyruqlar paketi
Foydalanish interfeysi-stoli
Tanishuv menyular qatori
Standart asboblari paneli
Ob‘yekt xususiyatlari paneli
«Chizish» paneli
«O‘zgartirish» paneli
«O‘lcham qo‘yish» paneli
«»Ob‘ektga bog‘lanish» paneli

Nazorat savollari:

1. AutoCAD dasturi qanday tartibda yuklanadi va undan chiqiladi. Kompyuter qanday tartibda elektr tarmog‘iga ulanadi va u qanday tartibda o‘chiriladi

2. Foydalanish interfeysi-stoli qanday elementlardan iborat va ular yordamida qanday amallar bajariladi.

II-MASHG'ULOT

Mavzu: Ekranda kesma chizish, uni vaziyatini o'zgartirish, unga rang, tur, ya'ni tus-qiyofa va yo'g'onlik berish buyruqlari va ulardan foydalanish algoritmlari

Adabiyot:

1. А. Федоренков, А.Кимаев, AutoCAD 2002: “Практический курс”, Москва, “DESS SOM”, 2002g., 199 210 стр.
2. Барчард Б. и др. “Внутренний мир AutoCAD” (Перевод с англ.) Киев: DiaSoft 2000. V-раздел.

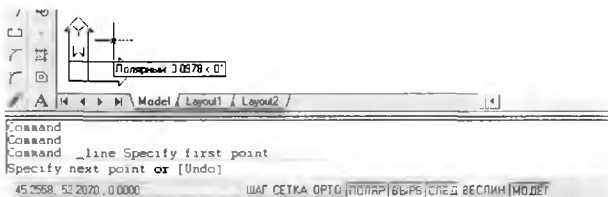
2.1. Ekranda AutoCAD dasturida biror kesma chizish buyrug'i quyidagi algoritm asosida amalga oshiriladi

1. “Отрезок”-kesma chizish tugmasi yuklangach, muloqotlar darchasidada “Boshlang'ich nuqtasini kiriting” so'rovi paydo bo'ladi (14-rasm).

```
Command _line Specify first point *Cancel*
Command
Command _line Specify first point
```

14-rasm

Unga javoban kesmani dastlabki nuqtasining X1,U1 koordinatalarini terib yoki “Sichqon” yordamida kursor nishoni bilan ixtiyoriy X1i,U1i koordinatalar kiritiladi. Shunda navbatdagi, “Keyingi nuqtasini kiriting” so'rovi paydo bo'ladi (15-rasm).

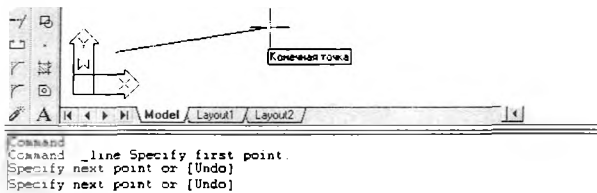


15-rasm

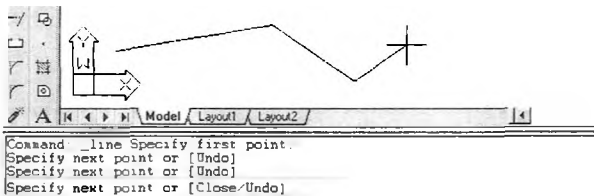
2. Bu so'rovga ham dastlabki nuqtaning koordinatalarini kiritgan kabi, X2,Y2 yoki X2i,Y2i koordinatalari kiritiladi va ekranda kesma paydo bo'ladi (16-rasm).

Muloqotlar darchasidada yana ikkinchi to'g'ri chiziqni chizish uchun navbatdagi nuqtasini kiritishni so'raydi. Bunday nuqtalarni ketma-ket kiritib, ko'plab kesmalarni ketma-ket o'tkazish mumkin. Kesma chizish buyrug'idan chiqish uchun “Enter” yoki “ESC” tugmasini ketma-ket ikki marotaba yuklanadi.

Ikkinchi va uchinchi kesmalarni o'tkazgach, keyingi so'rovda, qavs ichida “Close”-“ЗАМКНИ”-“Birlashtir” yoki “Undo” - “ОТМЕНИ” -“Bekor qilish” qo'shimcha buyruqlari paydo bo'ladi (17-rasm).



16-rasm



17-rasm

“Close”-“ЗАМКНИ”-“Birlashtir” so‘zining bosh harfini terib, “Enter” yuklansa, oxiri kesma uchi birinchi kesmaning boshlang‘ich nuqtasi bilan birlashib qoladi.

“Undo”-“ОТМЕНИ”-“Bekor qil” so‘zining bosh harfini terib “Enter” bilan qayd etilsa, oxiri chizilgan kesma ekrandan yo‘qoladi. Bunday amallarni ketma-ket bajarib, bir buyruqda chizilgan kesmalarni birin-ketin ekrandan yo‘qotish (o‘chirish) ham mumkin.

Ekranda tasvirlangan chiziqlarni va kesmalarni yo‘qotish uchun ularni bitta-bitta kursor bilan “Sichqon” yordamida ajratib olinadi va “Delete” yoki “Enter” tugmasi bosiladi.

Agar ekranda chiziqlar ko‘p bo‘lsa, kursorni ekranning biror burchagiga keltirib, “Sichqon”ni chap tugmasi bosilib, uni ikkinchi qarama-qarshi burchagiga diagonal chiziq bo‘ylab suriladi. Natijada kattalashib boruvchi to‘g‘ri to‘rt burchak paydo bo‘ladi. “Sichqon” tugmasini ikkinchi marotaba yuklab, barcha chiziqlar yoki tasvirlar ajratiladi, ular shtrix ya‘ni uziq-uziq chiziqlar ko‘rinishida, ko‘k rangda tasvirlanib qoladi. “Enter” yoki “Delete” tugmasi yuklanib, barcha chiziqlar ekrandan yo‘qotiladi. Bunda hosil bo‘ladigan ajratish to‘g‘ri to‘rt burchaklari o‘ng tomondan boshlansa, ular shtrix chiziq bilan tasvirlanib, uning sohasiga biror uchi kirib qolgan chiziqlarni ham ekrandan yo‘qotish imkoniyatiga ega bo‘ladi. Agar u chap tomondan ochilsa, to‘g‘ri to‘rt burchak tutash chiziqlar bilan tasvirlanib, u faqat Shu to‘rt burchak sohasida hamma nuqtalari bilan joylashgan chiziqlarigina ekrandan yo‘qotadi.

2.2. Ekrandagi kesmani yangi vaziyatga keltirish amali va undan foydalanish algoritmi quyidagicha bo'ladi

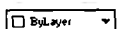
1. Kesma ajratiladi: kursor “+” nishoni “Sichqon” yordamida kesmaga keltiriladi va yuklanadi.

2. Kursorni kesmaning biror uchidagi kvadrat nishoncha bilan bog‘lab, istalgan joyga ko‘chiriladi va qayd etiladi (18-rasm). Natijada kesma yangi vaziyatga kelib qoladi.

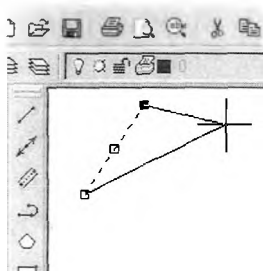
3. Agar kesma o‘rtasida joylashgan kvadrat nishonni kursor bilan bog‘lab, istalgan joyga ko‘chirilib qayd etilsa, kesmaning yangi vaziyati, dastlabki berilgan vaziyatga parallel holda tasvirlanib qoladi.

2.3. Kesmaga rang berish buyrug‘i va undan foydalanish algoritmi quyidagicha bo'ladi

1. Kesma ajratiladi;

2.  Birinchi «Bylayer» (по слою) rang tugmasi yuklanadi:

Shunda standart ranglar ro‘yxatini taklif qiluvchi darcha paydo bo‘ladi (19-rasm). Agar ulardan bo‘lak boshqa rang tanlash lozim bo‘lsa, «Другое» tugmasi yuklanadi va boshqa ranglarni o‘ziga jamlagan

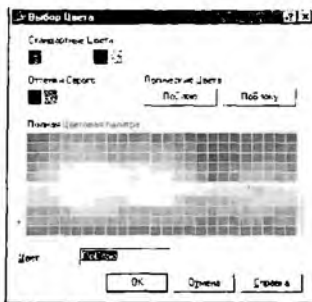


18-rasm

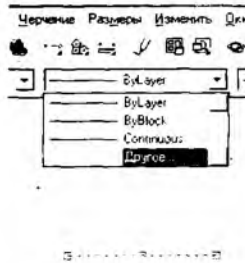


19-rasm

“Rang tanlash” darchasi paydo bo‘lib, unda jamlangan turli xildagi ranglar taklif qilinadi (20-rasm). Bu darchadan tanlangan rangni kursor yordamida yuklanadi va ketma-ket ikkita «OK» tugmalari yuklanib, uni standart ranglar ro‘yxatiga o‘tkaziladi. Shunda «Bylayer» o‘rnida yangi rang nomerini yozuvi paydo bo‘ladi. So‘ngra “ESC” tugmasini ikki marotaba ketma-ket yuklansa, kesma chizig‘i yangi rangda tasvirlanib qoladi. Agar rang tugmasidagi yozuv yangi rang yozuvi bilan qoldirilsa, keyingi chiziladigan kesmalar va chiziqlar tanlangan rangda chiziladi. Bu rangdan chiqish uchun u yuklanadi va ranglar ro‘yxatidan “Bylayer” tugmasi yuklanadi.

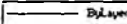


20-rasm



21-rasm

2.4. Kesmani chiziq turlariga muvofiq chizish buyrug'i va undan foydalanish algoritmi quyidagicha bo'ladi

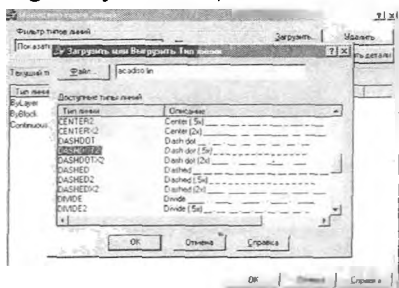
1.  Ikkinchi "Bylayer" (Типы линии) chiziq turlari tugmasi yuklanadi;

Bu buyruqdagi chiziq turlarini ro'yxati taklif etiladi (21-rasm). Agar chiziqning boshqa turlari kerak bo'lsa, ro'yxatning eng pastida joylashgan «Другое» tugmasi yuklanadi.

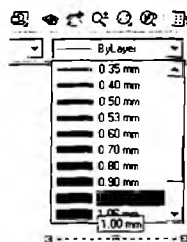
Shunda ekranda "Chiziq turlari menedjeri" ning darchasi paydo bo'ladi. Undagi yuqori o'ng tomonida joylashgan «Загрузить» qo'shimcha buyrug'i yuklanadi. Natijada darcha o'rtasida kompyuterga kiritilgan chiziq turlarining nomi va tasviri taklif qilinadi (22-rasm).

2. Undan istalgan chiziq turini, masalan, «Dosh doot» yoki «Dosh doot 2» «Сичqон» bilan yuklanadi va "OK" tugmasi bosiladi.

Shunda derazani dastlabki ko'rinishi paydo bo'ladi va yana undagi "OK" tugmasi yuklanadi;



22-rasm

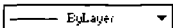


23-rasm

4. Kesma ajratiladi;
5. "Bylayer" - chiziq turlari tugmasi yuklanadi va ro'yxatdan chiziq turi tanlanib yuklanadi va ekrandagi ajratilgan kesma tanlangan chiziq turida chizilib qoladi.

2.5. Chiziqni yo'g'onlashtirish algoritmi buyrug'i va undan foydalanish algoritmi quyidagicha bo'ladi

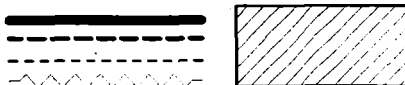
1. Kesma ajratiladi;

2.  Uchinchi "Bylayer" (по слою)-chiziq yo'g'onligi- "ВЕСЛИН" tugmasi yuklanadi: Kompyuterga kiritilgan yo'g'onliklar ro'yxatining darchasi paydo bo'ladi (23-rasm). Ulardan birortasi tanlanib yuklanadi;

3. Ekranda chiziqning yo'g'onligini o'zgartirishni aniqlash uchun holatlarni boshqarish qatoridagi "ВЕСЛИН" tugmasi yuklanadi.

Shunda kesma chizig'i tanlab olingan yo'g'onlikda tasvirlanib qoladi. Agar tanlab olingan yo'g'onlik qiymati uchinchi "Bylayer" so'zi o'rnida yozilgan bo'lsa, keyingi chiziladigan chiziqlar yo'g'onligi tanlab olingan yo'g'onlikda chiziladi. Bu yo'g'onlikdan chiqish uchun tanlab olingan yo'g'onlik yuklanadi va ro'yxatdan "Bylayer" so'zi yuklanadi. Natijada ekrandagi chiziqlar kompyuterda o'rnatilgan standart yo'g'onlikka o'tib qoladi.

Yuqorida o'tilgan chizma chizish buyruqlaridan foydalanib 24 va 25-rasmlarda keltirilgan chiziq turlari va to'g'ri o'rtburchak sohaning shtrixlanishi bajarilsin. Chiziqlarni turli vaziyatlarga keltirishni va ularga har xil rang berishni ham mashq qilib ko'ring.



Tayanch iboralar:

- AutoCAD da kesma chizishi
- Kesmani vaziyatini o'zgartirish
- Kesmaga rang berish
- Kesmaga tur berish
- Kesmani yo'g'onlashtirish

Nazorat savollari:

1. AutoCAD dasturida kesma qanday algoritm asosida chiziladi;
2. Kesmaning vaziyatini qanday algoritm asosida o'zgartiriladi;
3. Kesmaga qanday algoritm asosida rang beriladi;
4. Kesmaga qanday algoritm asosida tur-tus beriladi;

III-MASHG'ULOT

Mavzu: Dekart koordinatalar sistemasida nuqta koordinatalarini kiritish usullari

Adabiyot:

1. www.info-baz.narod.ru, IV-bob “Свойства”. 1-часть.
2. А. Федоренков, А.Кимаев, AutoCAD 2002: “Практический курс”, Москва, “DESS SOM”, 2002g., 199 – 210 стр.
3. Барчард Б. и др. “Внутренний мир AutoCAD” (Перевод с англ.) Киев: DiaSoft 2000. V-раздел.

Tekislikda ikki yoki fazoda uch o'Ichamli tasvirlarni bajarishda turli koordinatalar tizimini va ulardan foydalanishni bilish zarur bo'ladi. AutoCAD dasturida quyidagi koordinatalar tizimidan: dekartik, silindrik va sferik koordinatalardan hamda koordinatalarning kiritishning qutb usullaridan foydalanish mumkin.

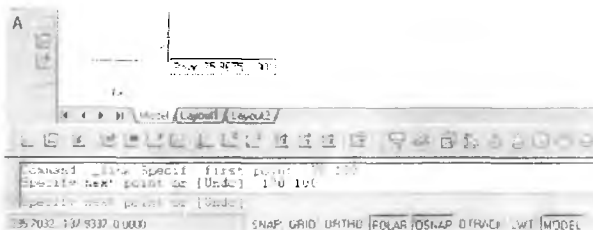
3.1. Nuqta koordinatalarini kiritishning absolyut koordinatalar usuli

Dekart koordinatalar tekisligida X va Y koordinatalarni klavishalar yordamida, ular orasiga vergul belgisi qo'yib kiritiladi. Dekart koordinatalar tizimida nuqtaning koordinatalari ikki xil, absolyut va nisbiy koordinatalar usulida kiritiladi.

Absolyut koordinatalar tizimida nuqtaning koordinatalari ekranning chap quyi burchagida joylashgan, koordinatalar boshidan hisoblanadi. Masalan, uzunligi 100 mm bo'lgan gorizontol kesmani absolyut koordinatalar usulida quyidagi tartibda-algoritmida kiritiladi:

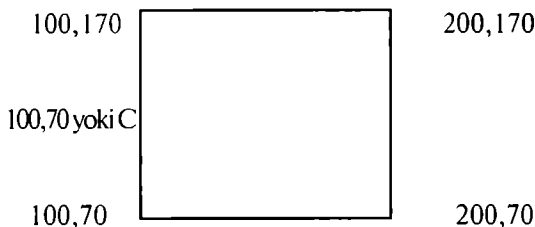
1. Kesma yuklanadi, shunda muloqotlar darchasidada “Boshlang'ich nuqtasini kiriting” so'rovi paydo bo'ladi. Bu so'rovga javoban kesmaning birinchi uchini koordinatalari, masalan, 70,100 klavishalar yordamida teriladi va “Enter” ni yuklab qayd etiladi;

2. Koordinatalar boshiga nisbatan kesmaning ikkinchi uchini koordinatalari 170,100 bo'ladi. Bu qiymatlarni klavishalar yordamida terib kiritiladi va “Enter” bilan qayd etiladi. Natijada ekranda gorizontol kesma, berilgan 100 mm uzunlikda chizilib qoladi (26-rasm).



26-rasm

Misol: Tomonlari ekranda tasvirlangan kesmaga teng bo'lgan kvadrat yasalsin. Uning qolgan uchlarining koordinatalari quyidagicha bo'ladi (27-rasm). Burchak koordinatalarini shunday bo'lishiga izox bering.



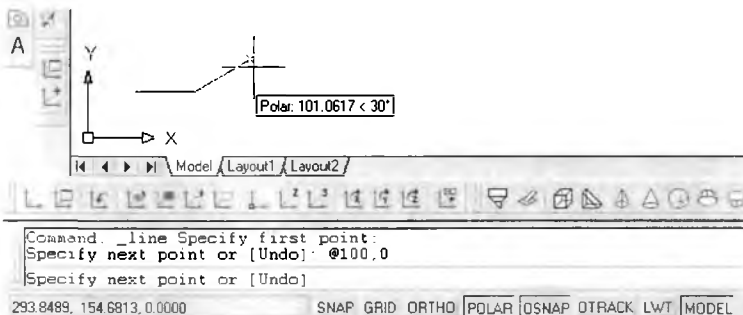
27-rasm

3.2. Nuqta koordinatalarini kiritishning nisbiy koordinatalar usuli

Nuqta koordinatalarini kiritishning nisbiy usulida nuqtaning koordinatalari, kursor turgan oxirgi nuqtadan boshlab xisoblanadi. Buning uchun “Shift”+“2” klavishalarini birgalikda yuklanadi. Natijada bu oxirgi nuqta koordinatalar boshi bo'lib qoladi. Bu holni muloqotlar darchasidagi navbatdagi so'rovda yozilgan “@” – ramziy “Собачка” belgi qayd etadi. Masalan, uzunligi 100 mm bo'lgan gorizontal kesmaning tasvirini yasash uchun uning uchlarini koordinatalari, nisbiy koordinatalar tizimida quyidagicha kiritiladi:

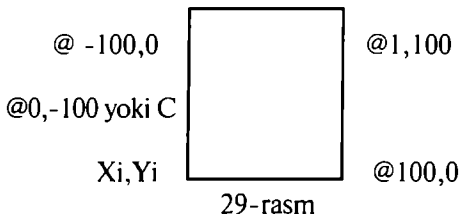
1. Kesma yuklanadi va uning birinchi uchi “Sichqon” yordamida ixtiyoriy joyda qayd etiladi. Shunda muloqotlar darchasida quyidagi so'rov paydo bo'ladi: “Ikkinchi uchini kiriting”. Agar bu so'rovga “@”-“Собачка” yuklansa, kesmaning birinchi uchi, yangi koordinatalar boshi bo'lib qoladi;

2. Kesmaning uzunligi 100 mm ni hisobga olib, uning ikkinchi uchini koordinatasi (@100,0) kiritiladi va “Enter” bilan qayd etiladi. Ekranda uzunligi 100 mm bo'lgan gorizontal kesma chiziladi (28-rasm).



28-rasm

Misol: Tomonlari ekrandagi kesmaga teng bo'lgan kvadrat yasalsin. Kvadrat uchlarning koordinatalarini kiritish quyidagicha bo'ladi (29-rasm). Koordinatalarni shunday bo'lishini izoxlab bering.



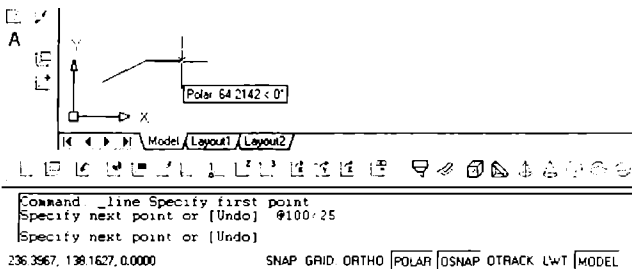
3.3. Nuqta koordinatalarini kiritishning qutb usuli

Nuqta koordinatalarini kiritishning qutb usulida kesma uzunligini va uning gorizontaal chiziqqa nisbatan hosil qilgan burchak qiymatini XY tekisligiga kiritiladi. Bunda burchakning boshlang'ich 0 (nol) qiymati "Sharq"da, ya'ni ekranning o'ng tomonidagi gorizontaal chiziqda joylashgan bo'ladi. Musbat ishorali burchaklar soat strelkasi yo'nalishiga teskari olinadi.

Masalan, uzunligi 100 mm bo'lgan va OX o'qiga 25 gradus burchak ostida joylashgan kesmani qutb usulidan foydalanib chizish quyidagi algoritm asosida bajariladi:

1. Kesma yuklanadi va uning birinchi uchi "Sichqon" yordamida qayd etib kiritiladi va "@"-"Собачка" yuklanadi;

2. Kesma uzunligi, burchak "<" belgisi va burchak qiymati klavishalar yordamida kiritiladi va "Enter" bilan qayd etiladi: "@100<25". Natijada ekranda koordinatalari ixtiyoriy bo'lgan nuqtadan OX o'qiga 25° burchak ostida joylashgan va uzunligi 100 mm bo'lgan kesma chiziladi (30-rasm).



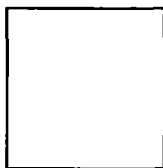
30-rasm

Misol: Tomonlari 120 mm va pastki chap burchagining koordinatasi 120,60 bo'lgan kvadrat yasalsin. Uning qolgan uchlarning koordinatalari quyidagicha bo'ladi va uni izoxlab bering (31-rasm).

@ 120<180

@ 120<270 ёки C

120,60



@ 120<90

@120<0

31-rasm

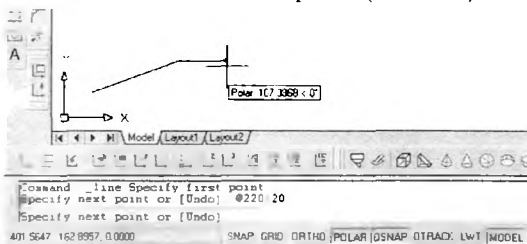
3.4. Kesma uzunligini tezkor kiritish usuli

Kesma uzunligini tezkor kiritish usulida, kesmaning boshlang'ich nuqtasi kiritilgach, kursor bilan kesma yo'nalishi belgilanib, uning uzunlik qiymati to'g'ridan to'g'ri klavishalar yordamida terib kiritiladi.

Bu usulda kesmaning chizmasi quyidagi tartibda bajariladi:

1. Kesma buyrug'i yuklanadi va uning birinchi so'roviga uning boshlang'ich uchi "Sichqon" yordamida yoki uni koordinatalari terib kiritilib qayd etiladi;

2. Bu nuqtadan kursor o'rini ixtiyoriy yo'nalishda ko'chiriladi va uzunlik qiymati kiritilib, "Enter" bilan qayd etiladi. Natijada tanlangan yo'nalishda va berilgan uzunlikda kesma chizilib qoladi (32-rasm).

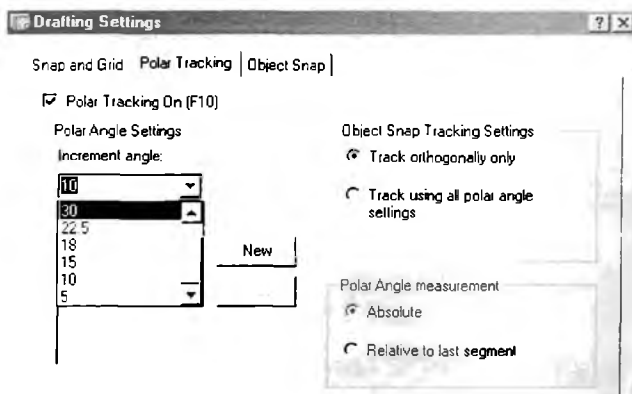


32-rasm

Bu usul holatlarni boshqarish qatoridagi "ОПТО" va "ПОЛЯР" buyruqlari bilan birgalikda ham ishlatiladi. Agar "ОПТО" yuklansa, gorizontal va vertikal kesmalar osongina chiziladi.

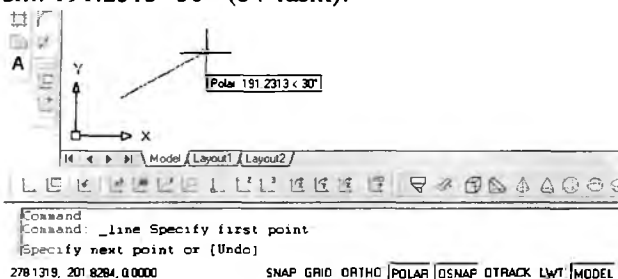
Oralari bir hil graduslarda bo'lgan kesmalarni chizish uchun "ПОЛЯР" tugmasi, "Sichqon" ning o'ng tugmasi yordamida yuklanadi. Shunda undagi ro'yhat darchasi paydo bo'ladi va undan "Параметри" tugmasi yuklanadi. Ekranda paydo bo'lgan darchadan "Приращение угла" tugmasi yuklanadi. Undagi burchaklar ro'yhatini ochib kerakli burchak yo'nalishi, masalan 30 gradus tanlanadi va "OK" tugmasi yuklanadi (33-rasm).

Agar kerak bo'lgan burchak qiymati ro'yhatda bo'lmasa, uni terib kiritiladi va "OK" tugmasi yuklanadi. So'ngra kursorni ekranning o'ng tomondagi nolga teng bo'lgan boshlang'ich burchakdan yuqoriga yoki pastga ko'chirib, kesmani og'dirib kiritilgan burchak vaziyatiga keltiriladi. Kesmaning bunday



33-rasm

vaziyatini kompyuter (avtomatik) o‘z-o‘zidan quyidagicha qayd etadi: kursorni pastki qismida “Полярный” so‘zi, uzunlik qiymati, burchak belgisi-“<” va kiritilgan burchak qiymatlaridan iborat quyidagi yozuv paydo bo‘ladi: “Полярный: 191.2313<30°” (34-rasm).



34-rasm

Tayanch iboralar:

Absolyut koordinatalar Nisbiy koordinatalar
 Qutb koordinatalar Kesma uzunligini tezkor kiritish

Nazorat savollari:

1. Nuqta koordinatalarini kiritishning absolyut usulida koordinatalar boshi qaerda joylashgan bo‘ladi.
2. Nuqta koordinatalarini kiritishda “Собачка”-@ ramziy belgi qanday holatni-vaziyatni belgilab qayd etiladi.
3. Nuqta koordinatalarini kiritishning nisbiy usulida koordinatalar boshi qaerda joylashgan bo‘ladi va bu usuldan foydalanish algoritmini aytib bering.

IV-MASHG'ULOT


Mavzu: Kompyuterda ko'pburchak va aylana chizish va aylana chizish buyruqlaridan foydalanib tutashmalar yasash

Adabiyot:

1. www.info-baz.narod.ru, II-боб “Примитивы”, 5-часть.
2. А. Федоренков, А.Кимаев, AutoCAD 2002: “Практический курс”, Москва, “DESS SOM”, 2002g., 199 - 210 стр.
3. Барчард Б. и др. “Внутренний мир AutoCAD” (Перевод с англ.) Киев: DiaSoft 2000. II-раздел.

4.1. Kompyuterda ko'pburchak chizish bo'yug'i va undan foydalanish algoritmi

Kompyuterda ko'pburchak chizish buyrug'idan foydalanib chizish algoritmi quyidagicha bo'ladi:

1.  “Ko'pburchak”-“Многоугольник” buyrug'i “Sichqon” yordamida yuklanadi. Shunda muloqotlar darchasida quyidagi so'rov paydo bo'ladi:

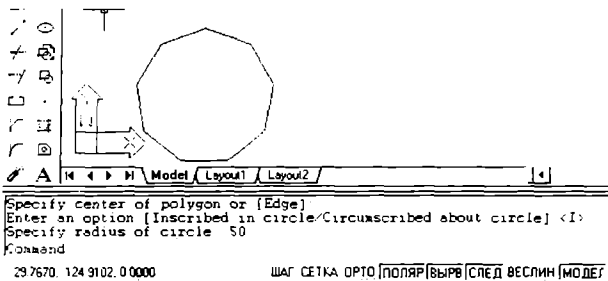
“Ko'pburchak tomonlarining sonini kiriting <7> :”. Bu so'rovdagi <7> yozuvi, bundan avval chizilgan ko'pburchak, yetti burchak ekanligini bildiradi.

Bu so'rovga tomonlar soni, masalan, 9 kiritiladi. Shunda muloqotlar darchasida navbatdagi so'rov paydo bo'ladi: “Ko'pburchakning markazini ko'rsating :”.

2. Bu so'rovga ko'pburchakning markazi “Sichqon” yordamida yoki terib kiritiladi va “Enter” bilan qayd etiladi.

3. Ko'pburchakni kompyuter muntazam qilib aylana ichiga yoki uni tashqarisiga chizadi. Shuning uchun ko'pburchakning markazi kiritilgach, navbatdagi so'rovda “Ko'pburchak aylanaga ichki yoki tashqi chizilsinmi” deb so'raydi. Bu so'rovga ichki yoki tashqi so'zlarining bosh harflarini kiritib, ko'pburchakni ichki (<I>) yoki tashqi (<C>) chizilishi tanlanadi.

4. Ulardan biri terib kiritilsa, muloqotlar darchasida navbatdagi so'rov paydo bo'ladi: “Aylananing radiusini kiriting”. Bu so'rovga radius qiymati, masalan, 20 mm kiritilsa, ekranda muntazam to'qqiz burchak chiziladi (35-rasm).



35-rasm


4.2. Kompyuterda aylana chizish buyrug'i va undan foydalanish algoritmi va aylana chizish va kesish buyruqlaridan foydalanib tutashmalar yasash

Kompyuterda aylanalarni, uni quyidagi berilgan elementlariga tegishli bo'lgan buyruqlaridan foydalanib chiziladi:

1. Aylana markazi va radiusidan;
2. Aylana markazi va diametridan;
3. Uning berilgan ikki nuqtasidan;
4. Uning berilgan uch nuqtasidan;
5. Ikki urinish nuqtasi va radiusidan;
6. Uchta urinish nuqtasidan.

Aylana chizishning 5 va 6 bandlarida keltirilgan elementlariga mos bo'lgan buyruqlaridan foydalanib tutashmalar ham yasaladi.

Masalan, radiusi 50 mm bo'lgan aylana quyidagi algoritm asosida chiziladi:

1. Chizma asboblari panelidan  "Kpyr" tugmasi "Sichqon" yordamida yuklanadi va muloqotlar darchasida quyidagi so'rov paydo bo'ladi:

"Aylananing markazini kiriting yoki [3R/2R/ttg (tan tan radius)]:"

2. Bu so'rovga aylananing markazi yoki uning $3-(3R)$ ta yoki $2-(2R)$ ta o'tish nuqtalari yoki ikkita urinish nuqtalari va radiusi-(ttr) kiritiladi; Agar aylana markazi kiritilib qayd etilsa, navbatdagi so'rov paydo bo'ladi: "Aylananing radiusini kiriting yoki [Диаметрini]."

3. Радиус qiymati 50 mm ni kiritiladi va qayd etiladi. Natijada radiusi 50 mm bo'lgan aylana chiziladi.

Agar aylana diametri qiymatidan foydalanib chizilsa, oxirgi so'rovga "D" harfi kiritiladi va qayd etiladi. Navbatdagi so'rovga diametr qiymati kiritiladi va qayd etiladi. Natijada berilgan diametrdagi aylana chiziladi.

1-misol: diametri 50,74 mm bo'lgan aylana chizilsin.

Agar aylana chizishda "Черчение" menyusidan foydalanilsa "Kpyr"

buyrug'idagi darcha ro'yxatida keltirilgan elementlaridan foydalanib aylana chiziladi.

“Черчение” menyusidan foydalanib yuqoridagi misolda keltirilgan aylana quyidagicha chiziladi:

1. “Черчение” menyusi yuklanadi: undagi “Кур” buyrug'iga kiriladi va uning darchasi ro'yxatidagi “Центр. Диаметр” buyrug'i yuklanadi (36-rasm).

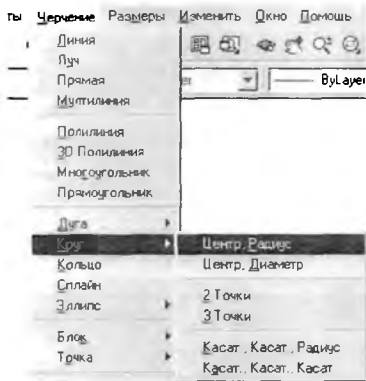
2. Muloqotlar darchasidagi so'rovga aylana markazi “Sichqon” yordamida yoki terib kiritiladi va qayd etiladi.

3. Navbatdagi so'rovga diametr qiymati kiritiladi va natijada berilgan diametrdada aylana chiziladi (37-rasm).

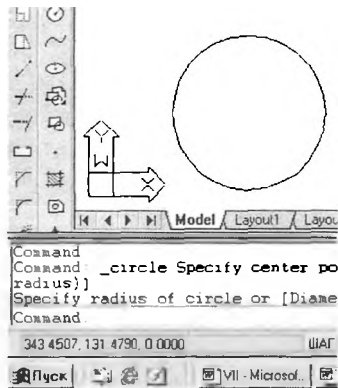
2-misol: Радиуси 40 mm bo'lgan va berilgan ikki aylanaga urinib o'tuvchi aylana chizilsin:

1. Черчение/Круг/Каст,Каст,Радиус buyruqlariga ketma-ket kirib yuklanadi.

2. Muloqotlar darchasidagi “Taxminiy urinish nuqtasini kiriting” so'roviga, urinish nuqtalari birinchi va ikkinchi aylanalarda ko'rsatiladi. Muloqotlar darchasidada paydo bo'lgan navbatdagi so'rovga “Tutashtirish radiusini kiriting” so'roviga aylana radiusi kiritiladi. Shunda berilgan aylanalarga urinib o'tuvchi va radiusi 40 mm bo'lgan aylana chizilib qoladi (38-rasm).



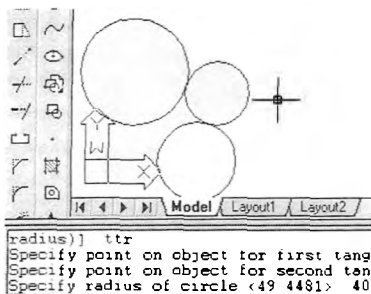
36-rasm



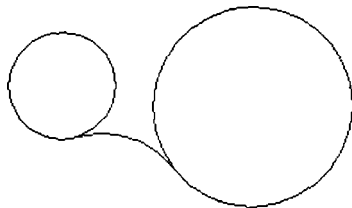
37-rasm

Agar chizmada bu aylananing urinish nuqtalari oralig'ini olib qolib, qolgan qismini o'chirib yuborilsa, ikki aylananing tashqi tutashmasi hosil bo'ladi (39-rasm).

Bu misoldagi tutashmani aylana buyrug'i “Кур” tugmasidan foydalanib ham quyidagicha chizish mumkin:



38-rasm



39-rasm

1. “Крыг” buyrug’i yuklanadi va undagi buyruqlardan “Ттр” qo’shimcha buyrug’i kiritiladi va qayd etiladi.

2. Muloqotlar darchasida paydo bo’lgan “Taxminiy urinish nuqtasini kiriting” so’roviga birinchi va ikkinchi aylanalarning tutashmaga yaqinroq bo’lgan taxminiy nuqtalari kursor bilan ketma-ket qayd etiladi.

3. Navbatdagi “tutashtirish radiusini kiriting” so’roviga aylana radiusining qiymati kiritiladi va berilgan aylanalarga urinib o’tuvchi aylana chiziladi. Bu aylananani ortiqcha qismini yo’qotib, ikki aylananing tashqi tutashmasi hosil qilinadi.

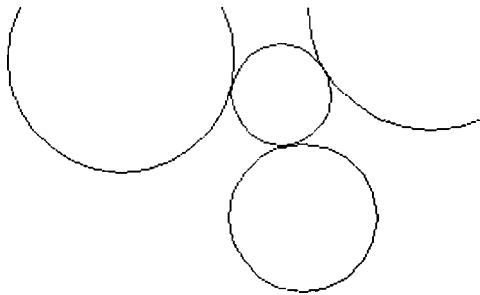
3-misol: Berilgan uchta aylanaga urinma bo’lgan aylana o’tkazilsin. Buning uchun quyidagi amallar bajariladi:

1. Черчение/Круг/Каст,Каст,Каст buyruqlariga ketma-ket kirib yuklanadi; yoki “Крыг” buyrug’i yuklanib “3P” teriladi va qayd etiladi. Shunda muloqotlar darchasida “Taxminiy urinish nuqtasini kiriting” so’rovi paydo bo’ladi.

2. Aylanalarni taxminiy urinish nuqtasi ketma-ket “Sichqon” bilan qayd etib chiqiladi va aylanalarga urinma bo’lgan aylana chiziladi (40-rasm).

Barcha tutashmalar aylanalarda chizishning oxirgi ikki usulidan foydalanib bajariladi.

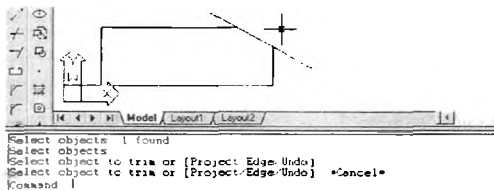
Agar berilgan chiziqlarga urinib o’tgan aylananing ortiqcha qismi chizmadan o’chirilsa yoki yo’qotilsa, tutashma hosil bo’ladi. Bunday amalni “Обрезать” - “Kesish” buyrug’idan foydalanib bajariladi. Bu buyruqda ekrandagi biror kesiluvchi chiziqlarni ortiqchasini ikkinchi kesuvchi chiziq yordamida kesib tashlanadi. Masalan, to’g’ri to’rt burchakning yuqori o’ng burchagidan o’tkazilgan to’g’ri chiziq berilgan bo’lsin. Bu to’g’ri to’rtburchakning yuqori o’ng burchagini o’tkazilgan to’g’ri chiziq bilan kesib tashlash zarur bo’lsa, uning algoritmi quyidagicha bo’ladi:



40-rasm

1. “Kesish”-“Обрезать” buyrug‘i yuklanadi va kvadrat nishoncha kursorni “Sichqon” yordamida kesuvchi chiziq ajratiladi va “Enter” bilan qayd etiladi.

2. Kvadrat nishoncha-kursorni “Sichqon” yordamida kesiluvchi ikkinchi chiziqning ortiqcha qismi bilan bog‘lanadi va qayd etiladi. Natijada chizmadagi ortiqcha chiziq yo‘qoladi (41-rasm).



41-rasm

Chizmadagi ortiqcha chiziqlarni “Изменить” menyusidagi “Обрезать” buyrug‘idan foydalanib ham yuqorida keltirilgan ketma-ketlikda ekrandan yo‘qotish mumkin.

39-rasmdagi ikki aylananing tashqi tutashmasi, aylanalarga urinib o‘tuvchi kesiluvchi aylananing ortiqcha qismini, yuqorida keltirilgan “Kesish” - “Обрезать” buyrug‘idan foydalanib yasalgan. Buning uchun yuqoridagi birinchi va ikkinchi amallar ketma-ket bajariladi.

AutoCAD 2002 dasturida kesish buyrug‘i yuklanishi bilan ekrandagi barcha chiziqlar o‘z-o‘zidan ajratilgan bo‘ladi. Shuning uchun “Enter” yuklanib, ortiqcha chiziqlar ekrandan yo‘qotiladi.

4.3. Tutashmalarni yasashda yumaloqlash “Скругление” buyrug‘idan foydalanish mumkinligi va uning algoritmi

Agar tutashuvchi chiziqlar to‘g‘ri chiziq bo‘lsa, ularning tutashmasini “Yumaloqlash” - “Скругление” buyrug‘idan foydalanib bajarish qulayroq bo‘ladi. Bu buyruqdan burchaklarni yumaloqlashda ham foydalaniladi. Masalan, biror ko‘pburchakning burchaklarini radiusi 10 mm bo‘lgan aylana yoyi bilan yumaloqlash zarur bo‘lsa, uning algoritmi quyidagicha bo‘ladi:

1. “Yumaloqlash” - “Скругление” buyrug‘i yuklanadi. Shunda muloqotlar darchasidada quyidagilar so‘raladi: “Birinchi ob‘yektни belgilang yoki [Pololine/Radius/Trim]:” buyruqlari taklif qilinadi;

“Pololine” buyrug‘i yordamida ko‘pburchakning barcha burchaklari birdaniga yumaloqlanib qoladi.

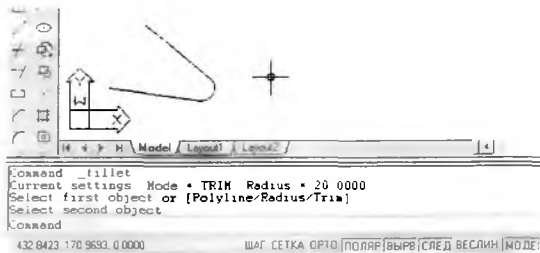
“Radius” - yumaloqlash radiusi.

“Trim” - yumaloqlangan burchakni kesib tashlash yoki uni kesmay qoldirish imkoniyatini beradi.

2. Yumaloqlash radiusining qiymati kiritiladi. Buning uchun “R” harfi terilib qayd etiladi. Shunda muloqotlar darchasidada radius qiymatini kiritishni so‘raydi va uning qiymati terib kiritiladi va “Enter” bilan qayd etiladi.

Yumaloqlash radiusini yangi qiymati kiritilgach, kompyuter bu buyruqdan chiqib ketadi.

2. Ikkinchi bor “Скругление” buyrug‘i yuklanadi va shunda “Birinchi ob‘yektни ko‘rsating” so‘roviga, ekranda paydo bo‘lgan kvadrat nishoncha bilan birinchi to‘g‘ri chiziq qayd etiladi. Shunda muloqotlar darchasidagi “Ikkinchi ob‘yektни ko‘rsating” so‘roviga ikkinchi ob‘yekt-to‘g‘ri chiziq ham kvadrat nishoncha bilan “Sichqon” yordamida qayd etiladi. Natijada burchak berilgan radiusda yumaloqlanib qoladi (42-rasm).

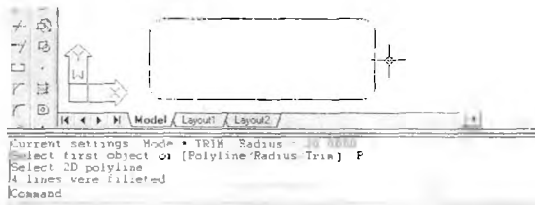


42-rasm

Agar ko‘pburchakning hamma burchaklarini berilgan radiusda birdaniga yumaloqlash zarur bo‘lsa, qo‘shimcha “Pololine” buyrug‘idan quyidagicha foydalaniladi:

1. “Скругление”-“Yumaloqlash” buyrug‘i yuklanadi. Muloqotlar darchasidagi so‘rovga “R” harfini terib kiritiladi va “Enter” bilan qayd etiladi;

2. Ekrandagi ko‘pburchakning biror tomoniga kvadrat nishoncha “Sichqon” yordamida keltirib yuklanadi. Shunda ko‘pburchakning burchaklari avval kiritilgan radiusda (20mm) yumaloqlanib qoladi (43-rasm).



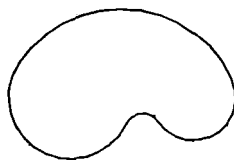
43-rasm

Agar yumaloqlash radiusining qiymatini o‘zgartirish zarur bo‘lsa, yuqoridagidek avval “Скругление”-“Yumaloqlash” buyrug‘i yuklanib, yangi radius qiymati kiritiladi. So‘ngra yumaloqlash amallari bu buyruqni qayta yuklab bajariladi.

Yuqorida o‘tilgan chizma chizish buyruqlaridan foydalanib, 44-rasmda tasvirlangan 5 burchakning burchaklari yumaloqlansin va 45-rasmda keltirilgan tutashmaning chizmasi bajarilsin. Bunda 5 burchak radiusi 100 mm bo‘lgan aylanaga ichki qilib yasalsin.



44-rasm



45-rasm

Tayanch iboralar:

Ko‘pburchak chizish Aylana chizish Tutashmalar yasash

Nazorat savollari:

1. Ko‘pburchak chizish buyrug‘idan foydalanish algoritmini ramziy belgilar yordamida yozib chiqing.

2. Aylana chizish algoritmini qisqartirilgan holda ramziy belgilardan foydalanib tuzib chiqing.

3. Aylana chizish buyrug‘idagi qaysi qo‘shimcha buyruqdan foydalanib tutashmalar yasaladi.

Mavzu: Chizmani taxir qilishning asosiy buyruqlari va ulardan foydalanish algoritmlari

Adabiyot:

1. www. info-baz.narod.ru, III-боб “Редактирование геометрии”, 2-часть.
2. А. Федоренков, А.Кимаев, AutoCAD 2002: “Практический курс”, Москва, “ДЕСС СОМ”, 2002г., 240 – 274 стр.
3. Б. Барчард va boshqalar. “Внутренний мир AutoCAD” (Перевод с англ.) Киев: Диа Софт 2000. III-раздел.

5.1. “Стереть”-“O‘chirish” buyrug‘i va undan foydalanish algoritmi

Компьютерда grafik axborotlarni bajarishdagi hatoliklarni “Стереть”-“O‘chirish” buyrug‘idan foydalanib tuzatiladi. “Стереть”-“O‘chirish” buyrug‘i quyidagi algoritm asosida bajariladi:

1. “Стереть”-“O‘chirish” buyrug‘i “Sichqon” yordamida yuklanadi. Shunda muloqotlar darchasidada “Ob‘yektни ko‘rsating” so‘rovi paydo bo‘ladi. Bu so‘rovga o‘chirilishi kerak bo‘lgan chiziqlar “Sichqon” yordamida alohida-alohida kvadrat nishoncha bilan yoki bir yo‘la to‘g‘ri to‘rtburchak ochib ajratiladi.

2. Ajratilgan ortiqcha chiziqlar “Enter” bilan qayd etilib ekrandan yo‘qotiladi-o‘chiriladi.

5.2. “Копировать”-“Nusxa olish buyrug‘i va undan foydalanish algoritmi

Компьютерда grafik axborotlarni bajarish jarayonida ularning ayrim elementlaridan nusxa olib, boshqa joyga qo‘yishda “Копировать” - “Nusxa olish” buyrug‘idan foydalaniladi. Bu buyruq quyidagi algoritm asosida bajariladi:

1. “Копировать” - “Nusxa olish” buyrug‘i “Sichqon” yordamida yuklanadi. Muloqotlar darchasidada quyidagi so‘rov paydo bo‘ladi: “Ob‘yektни ko‘rsating”. Bu so‘rovga nusxasi olinishi kerak bo‘lgan ob‘yekt-chiziqlar “Sichqon” yordamida alohida-alohida kvadrat nishoncha bilan yoki bir yo‘la to‘g‘ri to‘rtburchak ochib ajratiladi va “Enter” bilan qayd etiladi.

2. Shunda muloqotlar darchasidada navbatdagi “Tayanch nuqtasini ko‘rsating yoki [Multiple]:” so‘rovi paydo bo‘ladi. Agar ob‘yektning nusxasi tasvirning bitta joyiga olib borib qo‘yiladigan bo‘lsa, bu so‘rovga uni biror nuqtasi ko‘rsatiladi. Agar ob‘yektning nusxasi tasvirning bir nechta joyiga olib borib qo‘yiladigan bo‘lsa, bu so‘rovga ko‘p nusxa olish qo‘shimcha buyrug‘i – “Multiple”ning birinchi harfi terib kiritiladi.

3. Ob‘ektning “Sichqon” yordamida bog‘langan tayanch nuqtasi chizmaning kerakli joyiga keltirilib, uni chap tugmasi bilan qayd etiladi. Natijada nusxasi ko‘chirilib olingan ob‘ekt yangi joyda tasvirlanib qoladi. Agar ko‘p nusxa olish qo‘shimcha

buyrug'i yuklangan bo'lsa, ob'ektni tayanch nuqtasi chizmaning kerakli joylariga birin-ketin keltirilib, qayd etiladi va uning ko'plab tasvirlari yasaladi.

5.3. “Массив”-“Chizmada bir xil elementlarni ko'plab tasvirlash” buyrug'i va undan foydalanish algoritmi

“Массив”-“Chizmada bir xil elementlarni ko'plab tasvirlash” buyrug'idan foydalanib chizmaning biror elementini-“Объект”ini to'g'ri to'rtburchak sohaga qatorlar va ustunlar ko'rinishida yoki aylana bo'ylab berilgan to'ldirish burchagida uning tasvirini teng burchak ostida ko'plab yasash mumkin. “Объект”ni to'g'ri to'rtburchak sohaga qatorlar va ustunlar ko'rinishida ko'paytirib tasvirlashga “R”-“То'g'ri to'rtburchak” массив va uni aylana bo'ylab teng burchak ostida ko'plab tasvirlashga “P”-“Qutb” массив deb ataladi.

Bu buyruqdan foydalanib ekrandagi biror “Объект”ni R va P массивdagi ko'paytirilgan tasvirlari quyidagi algoritm asosida bajariladi:

1. “Массив” buyrug'i “Sichqon” yordamida yuklanadi. Shunda muloqotlar darchasida quyidagi so'rov paydo bo'ladi: “Select objects:” - “Ob'yektni ko'rsating”. “Объект” kvadrat nishoncha bilan “Sichqon” yordamida ko'rsatiladi va “Enter” bilan qayd etiladi.

2. Shunda navbatdagi so'rov paydo bo'ladi: “Enter the typt of aRRay [R. . . P. . .]” - “Массив turini kiriting”. Массивning R yoki P turi kiritiladi va “Enter” bilan qayd etiladi. Masalan, массивning R turi kiritiladi.

3. Shunda navbatdagi so'rov paydo bo'ladi: “Enter the numbeR of Rows:” - “Qatorlar sonini kiriting”. Masalan, u to'rt qator bo'lsin, 4 raqami teriladi va “Enter” bilan qayd etib kiritiladi.

4. Shunda muloqotlar darchasida navbatdagi so'rov paydo bo'ladi: “Enter the numbeR of columns:”-“Ustunlar sonini kiriting”. Masalan u oltita ustundan iborat bo'lsin, 6 raqami teriladi va “Enter” bilan qayd etiladi.

5. Shunda navbatdagi so'rov paydo bo'ladi: “Enter the distance between Rows:” - “Qatorlar orasidagi masofani kiriting”. Masalan u 25 mm bo'lsin, bu raqam teriladi va “Enter” bilan qayd etib kiritiladi.

6. Shunda navbatdagi so'rov paydo bo'ladi: “Enter the distance between columns:”-“Ustunlar orasidagi masofani kiriting”. Masalan, u ham 25 mm bo'lsin, bu raqam teriladi va “Enter” bilan qayd etiladi. Natijada to'g'ri to'rtburchakli sohada “Объект”ning ko'paytirilgan 4 x 6 ta, ya`ni 24 ta tasviri ekranda paydo bo'ladi (46-rasm).

Endi, qutb (P) massividan foydalanib biror “Объект”ning ko'paytirilgan tasvirini yasash algoritmini ko'rib chiqamiz: “P” массив uchun ham yuqorida keltirilgan “R” массивning bajarish algoritmini 1 va 2-amallari bir hil bo'ladi. 2-amaldagi “Массив turini kiriting” so'roviga, массивning qutb - “P” turi

kiritiladi va “Enter” bilan qayd etiladi.



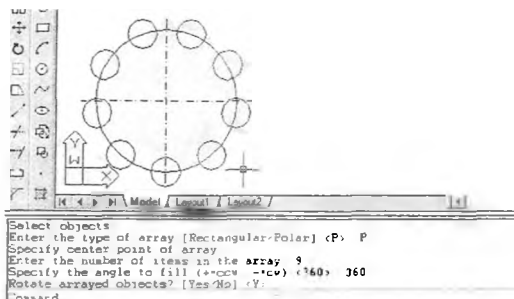
46-rasm

7. Shunda navbatdagi so‘rov paydo bo‘ladi: “Specify center point of aRRay:”- “Массив markazini ko‘rsating”. “Sichqon” yordamida massiv markazi ko‘rsatiladi va qayd etiladi.

8. Shunda navbatdagi so‘rov paydo bo‘ladi: “Enter the numbeR of itens in the aRRay:” - “Массивдagi “Объект”lar sonini kiriting”. Masalan, uni ko‘paytirilgan tasviri 9 ta bo‘lsin. 9 raqami teriladi va “Enter” bilan qayd etiladi.

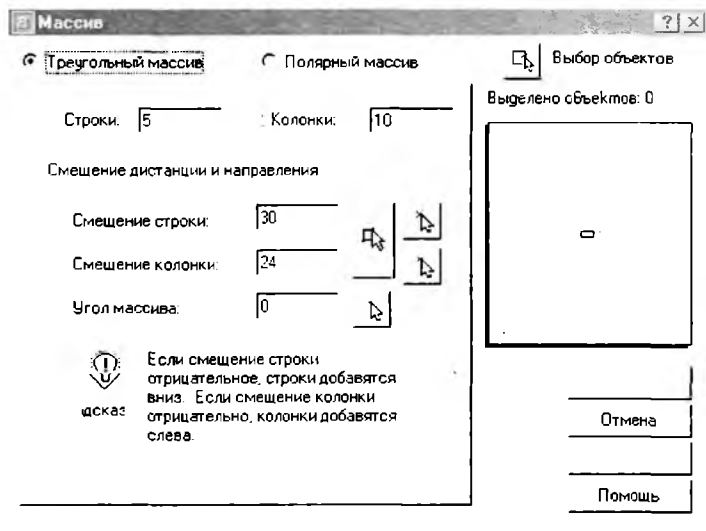
9. Shunda navbatdagi so‘rov paydo bo‘ladi: “Specify the angle tofill:”- “To‘ldirish burchagini kiriting”. Masalan, u 360 bo‘lsa, bu raqam teriladi va “Enter” bilan qayd etiladi.

10. Shunda navbatdagi so‘rov paydo bo‘ladi: “Rotate aRRay objects:”- “Массивда ob‘yektни буріш”. Bu so‘rovga, zaruriyatga ko‘ra “Ha-Yes”-“Ob‘yektни буріshga” yoki “Yo‘q-No”-“Ob‘yektни бурmas-likka”, Y yoki N harflaridan biri teriladi va “Enter” bilan qayd etiladi. Natijada, qutb massivida aylana bo‘ylab joylashgan “Объект”ning 9 ta tasviri ekranda paydo bo‘ladi (47-rasm).



47-rasm

AutoCAD 2002 dasturida “Массив” buyrug‘i takomillashgan bo‘lib, uning barcha ko‘rsatkichlari bevosita “Массив” darchasidan foydalanib quyidagicha kiritiladi(48-rasm):



48-rasm

1. “Массив” buyrug’i yuklanadi va ekranda “Массив” darchasi paydo bo’ladi. Bu darchaning yuqori chap burchagida массив turlari, to’g’ri to’rtburchak soha-“Треугольный массив” va qutb-“Полярный массив” taklif etiladi.

To’g’ri to’rtburchak soha-“Треугольный массив” массиви quyidagi algoritm asosida bajariladi:

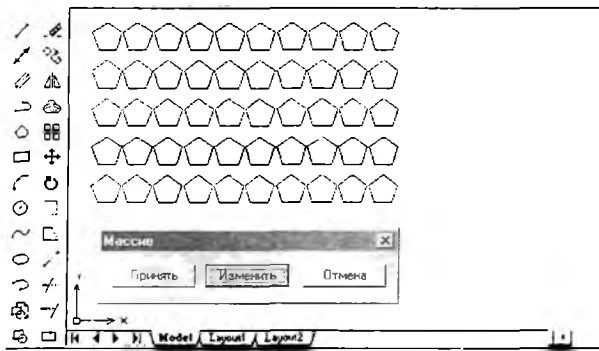
1. Taklif etilgan массивdan “Треугольный массив”ining tugmasi “Sichqon” yordamida yuklanadi. “Строки”-qatorlar va “Колонки”-ustunlar yachevkalariga qatorlar va ustunlar soni, masalan, 5 va 10 raqamlari terib kiritiladi;

2. “Смещение строки” va “Смещение колонки” yachevkalariga qatorlar va ustunlar orasidagi masofa qiymatlari *mm* larda kiritiladi, masalan, 24 va 30 raqamlari.

3. “Массив” darchasining yuqori chap burchagida joylashgan “Выбор объекта” tugmasi yuklanadi. Ekranda paydo bo’lgan kvadrat nishoncha bilan tasviri ko’paytiriladigan element, masalan, diametri 12 *mm* bo’lgan aylana ichiga chizilgan beshburchak bog’lanadi va “Enter” bilan qayd etiladi.

4. Shunda ekranda dastlabki “Массив” darchasi paydo bo’ladi. Uning quyi o’ng burchagidagi “Просмотр”-dastlabki kuzatish tugmasi yuklanadi. Shunda darcha ekrandan yo’qolib, berilgan beshburchakning ko’paytirilgan, ya’ni 50 ta tasviri chizilib qoladi. Kuzatish natijasida bajarilgan массив to’g’ri deb topilsa, kichik “Массив” darchasidagi “Принять”-qabul qilmoq tugmasi yuklanib,

to'g'ri to'rtburchak soha-“Треугольный массив”i ekranda bajariladi (49-rasm).

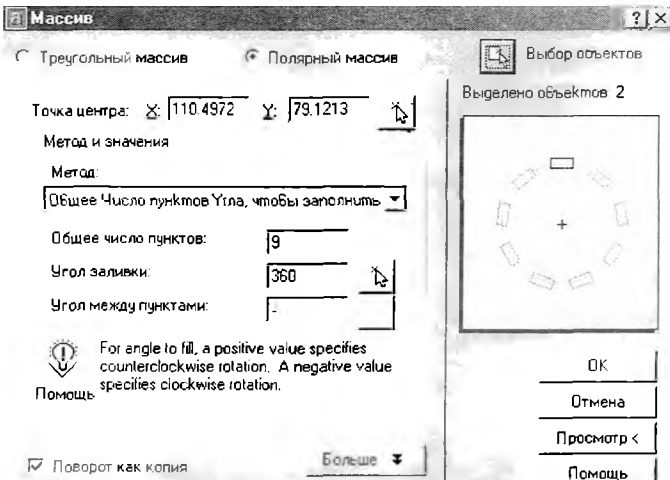


49-rasm

Shunda kichik “Массив” darchasi ham ekrandan yo'qolib qoladi.

Qutb-“Полярный массив”i quyidagi algoritm asosida bajariladi:

I. Taklif etilgan массивdan “Полярный массив”ining tugmasi “Sichqon” yordamida yuklanadi. “Точка Центра” yacheikasiga qutb markazining X va Y koordinatalari kiritiladi. Agar qutb markazini chizmadan olinsa, X va Y yacheykalari o'ng tomonida joylashgan tugma yuklanadi. Shunda darcha yo'qolib berilgan chizmaga qaytiladi. Chizmada “Sichqon” bilan qutb markazi ko'rsatiladi va uning ixtiyoriy X va Y koordinatalari aniqlanib yacheykalarga yozilib qoladi (50-shakl).

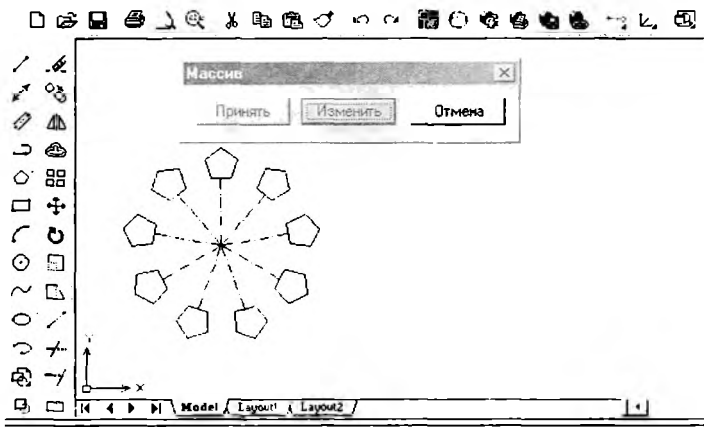


50-rasm

2. “Общее число пунктов”-tasvirlarning umumiy soni yacheukasiga tasvirlar soni, masalan, 9 raqami kiritiladi. “Угол заливки”-to’ldirish burchagi yacheukasiga, masalan, 360 raqami kiritiladi.

3. “Массив” darchasining yuqori chap burchagida joylashgan “Выбор объекта” tugmasi yuklanadi. Ekranda paydo bo’lgan kvadrat nishoncha bilan tasviri ko’paytiriladigan element belgilanadi. Masalan, diametri 12 mm bo’lgan aylana ichiga chizilgan beshburchak va uni qutb markazi bilan bog’lovchi chiziq birgalikda ajratiladi va “Enter” bilan qayd etiladi.

4. Shunda ekranda dastlabki “Массив” darchasi paydo bo’ladi. Uning quyi o’ng burchagidagi “Просмотр”-dastlabki kuzatish tugmasi yuklanadi. Shunda darcha ekrandan yo’qolib berilgan beshburchakning ko’paytirilgan, ya’ni 9 ta tasviri chizilib qoladi. Bajarilgan qutb massivini kuzatib, bajarilgan массив to’g’ri bo’lsa, kichik “Массив” darchasidagi “Принять”-qabul qilmoq tugmasi yuklanib qutb массиви ekranda bajariladi (51-rasm).



51-rasm

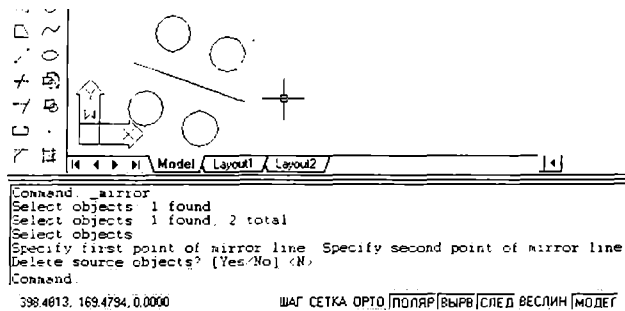
5.4. “Зеркало”-“Ko’zgu” buyrug’i va undan foydalanish algoritmi

Kompyuterda grafik axborotlarni biror chiziqqa nisbatan simmetrik tasvirlarini “Зеркало”-“Ko’zgu” buyrug’idan foydalanib osongina yasaladi. “Зеркало”-“Ko’zgu” buyrug’i quyidagi algoritm asosida bajariladi:

1. “Зеркало”-“Ko’zgu” buyrug’i “Sichqon” yordamida yuklanadi. Shunda muhoqotlar darchasidada “Ob’yektni ko’rsating” so’rovi paydo bo’ladi. Bu so’rovga simmetrik tasviri yasalishi kerak bo’lgan ob’yekti “Sichqon” yordamida alohida-alohida yoki to’g’ri to’rtburchak ochib bir yo’la hammasi kvadrat nishoncha bilan ajratiladi va “Enter” bilan qayd etiladi.

2. Shunda muloqotlar darchasidada navbatdagi “Simmetriya o‘qining birinchi nuqtasini kiringing” so‘rovi paydo bo‘ladi. Bu so‘rovga, so‘ralgan nuqta kiritilgach, navbatdagi “Simmetriya o‘qining ikkinchi nuqtasini kiringing” so‘rovi paydo bo‘ladi.

3. Ikkinchi so‘ralgan nuqta kiritilgach, so‘nggi “Berilgan tasvir yo‘qotilsinmi yoki yo‘qotilmasinmi (Yes/No)” so‘rovi paydo bo‘ladi. Bu qo‘shimcha buyruqlarni birortasini bosh harfi kiritiladi. Agar Y harfi kiritilsa, berilgan tasvir chizmadan yo‘qolib, unga simmetrik bo‘lgan tasvir paydo bo‘ladi. Agar N harfi kiritilsa, berilgan tasvir chizmada o‘z o‘rnida qolib, unga simmetrik bo‘lgan tasvir paydo bo‘ladi. Kompyuter har doim N harfini taklif qiladi. Shuning uchun ikkinchi so‘rovga simmetriya o‘qining ikkinchi nuqtasini kiritib, “Enter” tugmasi yuklansa, berilgan chizmaga simmetrik bo‘lgan tasvir, masalan, berilgan ikki aylana, simmetriya o‘qi-tasvirdagi to‘g‘ri chiziqqa nisbatan ikkita aylana chizilib qoladi (52-rasm).



52-rasm

1.5. “Сдвиг” - “Surish” buyrug‘i va undan foydalanish algoritmi

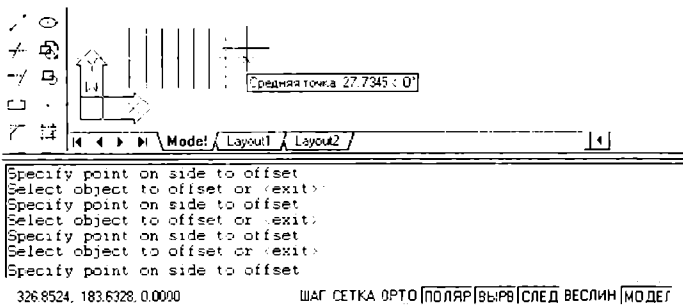
“Сдвиг” - “Surish” buyrug‘idan foydalanib biror chizmani ekranning bir joyidan ikkinchi joyiga berilgan masofada o‘ziga parallel holda, bir va bir nechta tasvirlarini yasash mumkin. Ekrandagi biror kesmaga 25 mm uzoqlikda o‘ziga parallel bo‘lgan kesmani bir yoki bir nechta tasviri bu buyruqdan foydalanib, quyidagi algoritm asosida bajariladi:

1. “Сдвиг” - “Surish” buyrug‘i “Sichqon” yordamida yuklanadi.

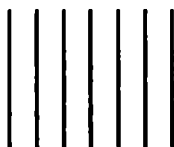
Muloqotlar darchasida quyidagi so‘rov paydo bo‘ladi: “Surish masofasini kiriting yoki [Through]:”. So‘ralgan masofa, masalan, 25 mm (mm lar yozilmaydi) terib kiritiladi va “Enter” bilan qayd etiladi. Shunda muloqotlar darchasida navbatdagi so‘rov paydo bo‘ladi: “Surish ob‘yektini tanlang or <exit>:”.

2. Kesma kvadrat nishoncha bilan ajratiladi. Shunda navbatdagi so‘rov paydo bo‘ladi: “Surish nuqtasini va yo‘nalishini belgilang”.

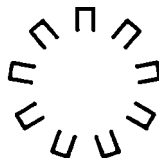
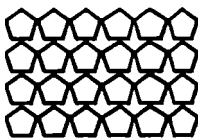
3. Surish nuqtasi va tomoni kursor yordamida “Sichqon” bilan ko‘rsatiladi va yuklanadi. Natijada kesmadan berilgan masofada unga parallel bo‘lgan kesma



53-rasm



54-rasm



55-rasm

chiziladi. 2 va 3-amallarni qayta-qayta bajarib, oraliqlari berilgan masofaga teng va o'zaro parallel bo'lgan bir nechta kesmalarni chizish mumkin. Bunda har gal oxirgi chizilgan kesma surish ob'yekti sifatida olinadi (53-rasm).

Yuqorida o'tilgan chizmani taxrir qilish buyruqlaridan foydalanib 54 va 55-shakllarda keltirilgan tasvirlar bajarilsin.

Tayanch iboralar:

Chizmani taxrir qilish "Стереть"- "O'chirish" buyrug'i
 "Массив"- "Chizmada bir xil "Копировать"- "Nusxa olish" buyrug'i
 elementlarni ko'plab tasvirlash" buyrug'i
 "Зеркала"- "Ko'zgu" buyrug'i "Сдвиг"- "Surish" buyrug'i

Nazorat savollari:

1. "Стереть"- "O'chirish" buyrug'i va undan foydalanish algoritmini yozib bering;
2. "Копировать"- "Nusxa olish" buyrug'i va undan foydalanish algoritmini aytib bering;
3. "Массив"- "Chizmada bir xil elementlarni ko'plab tasvirlash" buyrug'i va undan foydalanish algoritmini izohlab bering;

Mavzu: Chizmani taxrir qilishning asosiy buyruqlari va ulardan foydalanish algoritmlari

Adabiyot:

1. www.info-baz.narod.ru, III-боб “Редактирование геометрии”, 2-часть.
2. А. Федоренков, А.Кимаев, AutoCAD 2002: “Практический курс”, Москва, “ДЕСС СОМ”, 2002г., 240 – 274 стр.
3. Б. Барчард va boshqalar. “Внутренний мир AutoCAD” (Перевод с англ.) Киев: Диа Софт 2000. III-раздел.

6.1. “Переместить”-“Ko‘chirish” buyrug‘i va undan foydalanish algoritmi

“Переместить”-“Ko‘chirish” buyrug‘idan foydalanib ekrandagi biror ob‘yektни-chizmani ekranning bir joyidan ikkinchi joyiga ko‘chiriladi. Bu buyruq quyidagi algoritm asosida bajariladi:

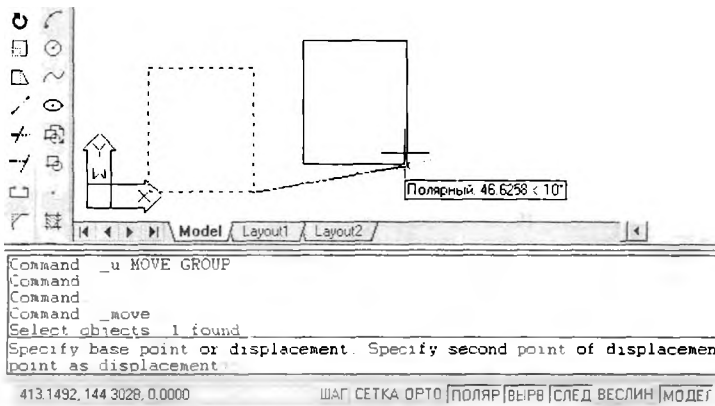
1. ➕ “Переместить”-“Ko‘chirish” buyrug‘i “Sichqon” yordamida yuklanadi. Muloqotlar darchasidada “Ob`ektни ko‘rsating” so‘rovi paydo bo‘ladi. Unga javoban ob`ektlar kvadrat nishoncha bilan “Sichqon” yordamida alohida-alohida yoki to‘g‘ri to‘rtburchak ochib bir yo‘la hammasi ajratiladi va “Enter” bilan qayd etiladi.

2. Shunda muloqotlar darchasidada navbatdagi “Tayanch nuqtasini ko‘rsating” so‘rovi paydo bo‘ladi. Ob`ektning biror nuqtasi, masalan, ekrandagi to‘g‘ri to‘rtburchakning quyi chap burchagi kvadrat nishoncha - kursor bilan yuklanib, “Enter” yordamida qayd etiladi. Chizma kursor yordamida bog‘lanib, “Sichqon” tugmasini bosgan holda yangi joyga ko‘chiriladi. Chizmaning yangi joydagi tasvirini “Sichqon” tugmasini qayta yuklab hosil qilinadi (56-rasm).

6.2. “Повернуть”-“Burish” buyrug‘i va undan foydalanish algoritmi

“Повернуть”-“Burish” buyrug‘idan foydalanib ekrandagi biror kesmani yoki chizmani berilgan burchakka burish mumkin. Ekrandagi biror kesmani bu buyruqdan foydalanib, masalan, 25 gradusga burish algoritmi quyidagicha bo‘ladi:

1. ⦿ “Повернуть” buyrug‘i “Sichqon” yordamida yuklanadi va muloqotlar darchasida quyidagi so‘rov paydo bo‘ladi: “Select objects: - Ob‘yektни tanlang”. Ob‘yekt, masalan, gorizontal to‘g‘ri chiziq kvadrat nishoncha bilan tanlanadi va uni avval “Sichqon” bilan ajratiladi, hamda “Enter” bilan



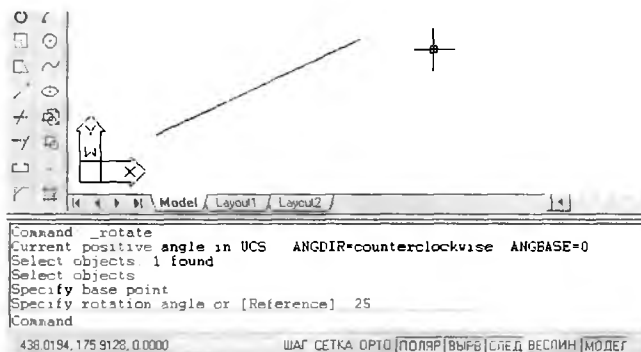
56-rasm

qayd etiladi. Shunda navbatdagi so‘rov paydo bo‘ladi: “Specify base point:”- “Tayanch nuqtasini-burish markazini ko‘rsating”.

2. Kursor bilan tayanch burish nuqtasi-markazi ko‘rsatiladi. Shunda muloqotlar darchasida navbatdagi so‘rov paydo bo‘ladi:

“Specify rotation angle or [Reference]:”-“Burish burchagining qiymatini kiriting”.

3. Burish burchagining qiymati, masalan, 25 gradus (gradus so‘zi yoki belgisi kiritilmaydi) teriladi va “Enter” bilan qayd etib kiritiladi. Natijada berilgan gorizontal vaziyatdagi kesma berilgan burchakka, ya`ni 25 gradusga burilib qoladi (57-rasm).




57-rasm

Bunda burchak qiymati musbat ishorali bo'lsa, kesma soat strelkasi yo'nalishiga teskari buriladi. Burchak qiymati manfiy ishorali bo'lsa, kesma soat strelkasi yo'nalishi bo'yicha buriladi. Agar burish burchagining qiymati ixtiyoriy bo'lsa, kesma yoki ob'ekt "Sichqon" yordamida buriladi va qayd etiladi. Natijada kesma ixtiyoriy burchakka burilib qoladi.

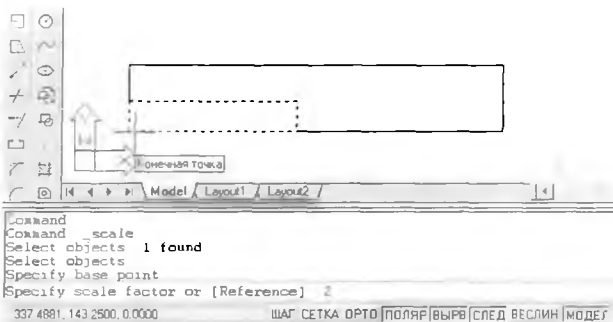
6.3. "Масштаб" buyrug'i va undan foydalanish algoritmi

"Масштаб" buyrug'idan foydalanib, ekrandagi chizmani kattalashtirish yoki kichiklashtirish mumkin. Bu buyruqdan quyidagi algoritm asosida foydalaniladi:

1.  "Масштаб" buyrug'i "Sichqon" yordamida yuklanadi va muloqotlar darchasida quyidagi so'rov paydo bo'ladi: "Select objects:"- "Ob'yektni tanlang". Ob'yekt, masalan, to'g'ri to'rtburchak kvadrat nishoncha bilan avval "Sichqon" yordamida ajratiladi, so'ngra "Enter" bilan qayd etiladi. Shunda navbatdagi so'rov paydo bo'ladi: "Specify base point:" - "Tayanch nuqtasini ko'rsating".

2. Kursor bilan tayanch nuqtasi, masalan, misoldagi to'g'ri to'rtburchakning quyi chap burchagi ko'rsatiladi. Shunda muloqotlar darchasida navbatdagi so'rov paydo bo'ladi: "Масштабning o'lcham qiymatini kiriting".

3. Bu so'rovga масштаб qiymati, masalan, kattalashtirish bo'lsa, birdan katta va kichiklashtirish bo'lsa, birdan kichik qiymat teriladi va "Enter" bilan qayd etib kiritiladi. Natijada berilgan to'g'ri to'rtburchakning kattalashgan yoki kichiklashgan tasviri hosil bo'ladi. Chizmada to'g'ri to'rtburchak ikki marta kattalashtirib tasvirlangan (58-rasm).



58-rasm

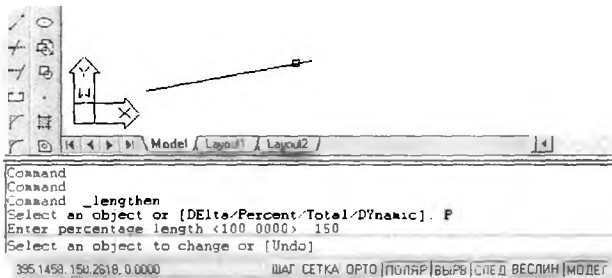
6.4. “Удлинить”-“Uzaytirish” buyrug‘i va undan foydalanish algoritmi

Chizmadagi biror to‘g‘ri chiziqni yoki aylana yoyini uzaytirish, “Удлинить”-“Uzaytirish” buyrug‘i yordamida amalga oshiriladi. Ekranda tasvirlangan kesma quyidagi algoritm asosida uzaytiriladi:

1. “Удлинить”-“Uzaytirish” buyrug‘i “Sichqon” bilan yuklanadi va muloqotlar darchasida quyidagi so‘rov paydo bo‘ladi: “Select an object or [DELta/Percent/Total/DYnamic]:” - “Ob‘yektни tanlang”. Bu so‘rovga “R” protsent so‘zining bosh harfini terib, “Enter” bilan qayd etiladi. Shunda navbatdagi so‘rov paydo bo‘ladi: “Uzaytirish qiymatini protsentlarda kiriting”.

2. Bu so‘rovga 100 foyizdan katta bo‘lgan protsent qiymati masalan, 200, teriladi va “Enter” bilan qayd etib kiritiladi. Shunda muloqotlar darchasidada navbatdagi “Ob‘yektни va uzaytirish yo‘nalishini ko‘rsating” so‘rovi paydo bo‘ladi.

3. Bu so‘rovga to‘g‘ri chiziq yoki aylana yoyining uzaytirilishi kerak bo‘lgan uchi, “Sichqon” yordamida kvadrat nishoncha bilan yuklanadi. Natijada berilgan to‘g‘ri chiziq yoki aylana yoyi kiritilgan foyiz qiymatiga uzayib qoladi (59-rasm).




59-rasm

Shunda muloqotlar darchasidada navbatdagi “Ob‘yektни va uzaytirish yo‘nalishini ko‘rsating” so‘rovi paydo bo‘ladi. Bu so‘rovga avvaldagidek, kesmaning uchini kvadrat nishoncha bilan qayd etib, uni yana ham uzaytiriladi. Bunday amallarni qayta-qayta bajarib, to‘g‘ri chiziqni yoki aylana yoyini hoxlagan uzunlikka uzaytirish mumkin.

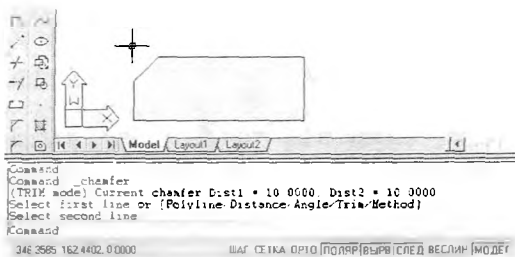
6.5. “Фаска” buyrug‘i va undan foydalanish algoritmi

Ekrandagi chizmalarda burchaklarning faskalari “Фаска” buyrug‘idan foydalanib bajariladi. Masalan, to‘g‘ri to‘rtburchakni uchlarini bir tomonining o‘lchami 10 mm va ikkinchi tomonining o‘lchami 15 mm bo‘lgan faskasini quyidagi algoritm asosida bajariladi:

1.  “Фаска” buyrug‘i “Сichqon” yordamida yuklanadi. Shunda muloqotlar darchasidada ikki qatorli quyidagi so‘rovlar paydo bo‘ladi: birinchi qatorida faska buyrug‘iga avval kiritib qo‘yilgan uning ko‘rsatkichlari, ya`ni “Trim” holatdami, faskani birinchi tomonining o‘lchami 5, faskani ikkinchi tomonining o‘lchami 5” va ikkinchi qatorida “Birinchi to‘g‘ri chiziqni ko‘rsating yoki [faska tomonlarining o‘lchamlarini kiriting]:”.

2. Bu so‘rovga o‘lcham so‘zining bosh harfi “D” terib, “Enter” bilan qayd etib kiritiladi. Shunda muloqotlar darchasidada navbatdagi “Фаскани birinchi tomonining o‘lchami kiritilsin” so‘rovi paydo bo‘ladi. Bu so‘rovga, masalan, uning birinchi tomoni 10 mm bo‘lsa, 10 raqamini terib, “Enter” bilan qayd etib kiritiladi. Shunda muloqotlar darchasida quyidagi “Фаскани ikkinchi tomonining o‘lchami kiritilsin” so‘rov paydo bo‘ladi. Uning ikkinchi tomoni 15 mm bo‘lsa, 15 raqamini terib, “Enter” bilan qayd etib kiritiladi. Shunda kompyuter “Фаска” buyrug‘idan chiqib ketadi. Shunda kompyuter odatdagidek, yangi buyruq so‘raydi.

4. Shuning uchun “Фаска” buyrug‘iga qayta ikkinchi marotaba kiriladi. Muloqotlar darchasidada paydo bo‘lgan ikki qatorli “Trim holatdami, faskani birinchi tomonining o‘lchami 10, faskani ikkinchi tomonining o‘lchami 15” va “Birinchi to‘g‘ri chiziqni ko‘rsating yoki [faska tomonlarining o‘lchamlarini kiriting]:” so‘roviga, to‘g‘ri to‘rtburchakning biror tomoni “Сichqon” yordamida kvadrat nishoncha bilan qayd etiladi. Shunda muloqotlar darchasida quyidagi so‘rov paydo bo‘ladi: “Ikkinchi to‘g‘ri chiziqni ko‘rsating:”. So‘ralgan tomoni kvadrat nishoncha bilan ko‘rsatilgach, to‘g‘ri to‘rtburchakning tomonlari ko‘rsatilgan burchagining faskasi olinib qoladi (60-rasm).



60-rasm

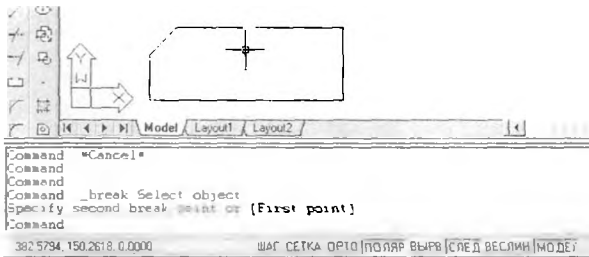
6.6. “Разорвать”-“Uzish” buyrug‘i va undan foydalanish algoritmi

Chizmadagi biror to‘g‘ri chiziqni yoki aylana yoyini uzish, “Разорвать”-“Uzish” buyrug‘idan foydalanib, amalga oshiriladi. Ekranda tasvirlangan to‘g‘ri

to'rtburchakning yuqori tomoni quyidagi algoritm asosida uziladi:

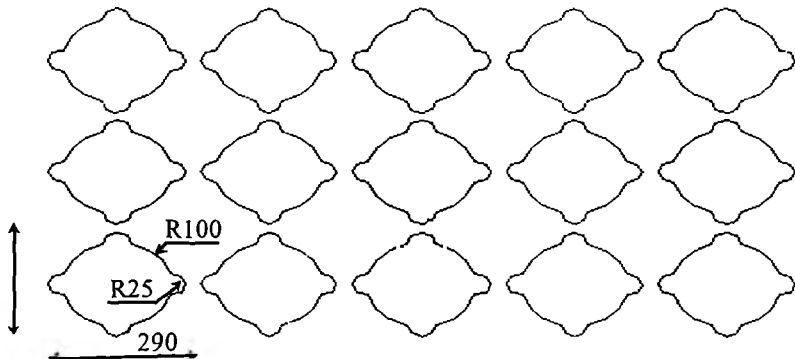
1. \square “Разорвать”-“Uzish” buyrug'i “Sichqon” yordamida yuklanadi va muloqotlar darchasida quyidagi so'rov paydo bo'ladi: “Ob'yektning birinchi uzilish nuqtasini ko'rsating”. Bu so'rovga ob'yektning-to'g'ri to'rtburchakning biror tomonini uzilish joyining birinchi nuqtasi kvadrat nishoncha bilan ko'rsatiladi. Shunda navbatdagi so'rov paydo bo'ladi: “Ob'yektning ikkinchi uzilish nuqtasini ko'rsating».

2. Bu so'rovga “Sichqon” yordamida kvadrat nishoncha bilan ob'yektning ikkinchi uzilish nuqtasi ko'rsatiladi. Natijada to'g'ri to'rtburchakning nuqtalari ko'rsatilgan tomoni, bu nuqtalar oralig'ida uzilib qoladi (61-rasm).

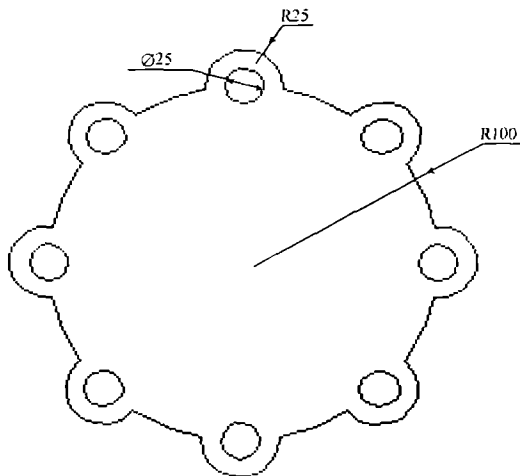


61-rasm

Yuqorida o'tilgan materiallar asosida 62 va 63-shakllarda keltirilgan tasvirlar ekranda bajarilsin.



62-rasm



63-rasm

Tayanch iboralar:

“Переместить” - “Koʻchirish” buyrugʻi

“Повернуть” - “Burish” buyrugʻi

“Масштаб” - buyrugʻi

“Удлинить” - “Uzaytirish” buyrugʻi

“Фаска” buyrugʻi

“Разорвать” - “Uzish” buyrugʻi

Nazorat savollari:

1. “Переместить” - “Koʻchirish” buyrugʻi va undan foydalanish algoritmini yozib bering;

2. “Повернут” - “Burish” buyrugʻi va undan foydalanish algoritmidagi qanday koʻrsatkichlar kompyuterga kiritiladi;

3. “Масштаб” buyrugʻi va undan foydalanish algoritmini aytib bering;

4. Qanday qilib “Удлинить” - “Uzaytirish” buyrugʻi va undan foydalanish algoritmi asosida kesmaning uzunligi ikki barobarga uzaytiriladi;

5. Tomonlari bir yoki ikki xil oʻlchamli burchak faskalarini “Фаска” buyrugʻidan foydalanib algoritmini tuzib bering;

6. Kesmani yoki biror chiziqni “Разорвать” - “Uzish” buyrugʻidan foydalanib uzish algoritmini aytib bering.

VII-MASHG‘ULOT

Mavzu: Kesim va qirqim yuzalarini shtrixlash. Grafik axborotlarni-chizmalarni xotiraga saqlash


Adabiyot:

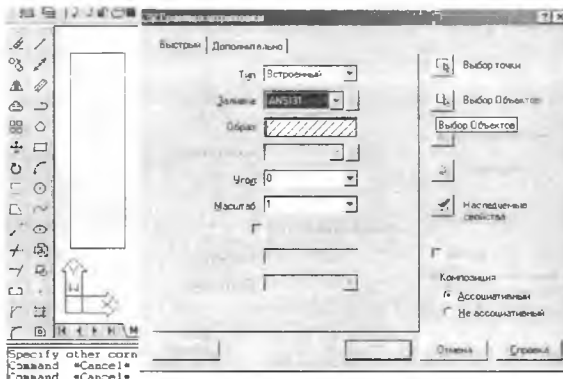
1. www.info-baz.narod.ru, III-боб “Редактирование геометрии”, 4-часть.
2. А. Федоренков, А.Кимаев, AutoCAD 2002: “Практический курс”, Москва, “ДЕСС СОМ”, 2002г., 282 - 284 стр.
3. Б. Барчард va boshqalar. “Внутренний мир AutoCAD” (Перевод с англ.) Киев: Диа Софт 2000. III-раздел.

7.1. Kesim va qirqim yuzalarini shtrixlash buyrug‘i va undan foydalanish algoritmi

Kesim va qirqim yuzalarini shtrixlash buyrug‘idan foydalanib chizmadagi biror ob‘ektning yoki konturning ichki sohasi shtrixlanadi. AutoCAD dasturlari kesim va qirqim, aylana va ko‘pburchaklarning yuzalarini ob‘ekt deb qabul qiladi. Ob‘ektlarning o‘zaro kesishuvidan hosil bo‘lgan berk sohani esa, kontur deb qabul qiladi.

Bu buyruqdan foydalanib ekrandagi biror ob‘ektni yoki konturni ichki berk sohasi quyidagi algoritm asosida shtrixlanadi:

1.  “Штриховка” buyrug‘i “Sichqon” yordamida yuklanadi, shunda ekranda muloqotlar darchasida “Granitsa shtrixovki” paydo bo‘ladi (64-shakl).

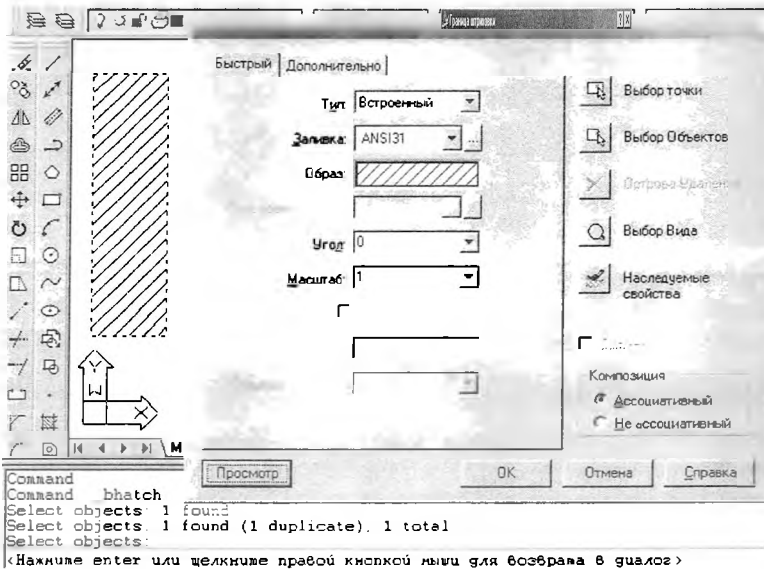


64-rasm

Undagi “Быстрый” вкладкаси (uning o‘zi yuklangan holda ham bo‘lishi mumkin) yuklanib, “Заливка” yacheykasidagi tugma yuklanadi. Undan kerakli shtrixlash namunasi “Сичqон” yordamida topiladi va yuklanadi. Tanlangan shtrixlash “Образец” - namuna yacheykasida kuzatish mumkin. Darchaning o‘ng tomonidagi “Выбор точки” yoki “Выбор объектов” tugmasi yuklanadi. Agar konturning ichi shtrixlansa, “Выбор точки” tugmasi, agar ob‘yektning ichki sohasi shtrixlansa, “Выбор объектов” tugmasi “Сичqон” yordamida yuklanadi. Agar “Выбор точки” tugmasi yuklansa, darcha yo‘qolib ekranda chizma va muloqotlar darchasida quyidagi so‘rov paydo bo‘ladi: “Select internal point: - ichki nuqtasini ko‘rsating”, ya`ni konturning ichki sohasida biror nuqta tanlashni so‘raydi. Agar “Выбор объектов” tugmasi yuklansa, darcha yo‘qolib ekranda chizma va muloqotlar darchasida quyidagi so‘rov paydo bo‘ladi: “Об‘yektни ko‘rsating”, ya`ni ob‘yektning chegaralovchi barcha chiziqlarini belgilab chiqishni so‘raydi.

2. Kvadrat nishoncha bilan “Сичqон” yordamida ob‘yektning chegaralovchi chiziqlari yoki konturning biror ichki soha nuqtasi yuklanadi va “Enter” bilan qayd etiladi.

3. Shunda yana dastlabki darcha paydo bo‘ladi va undagi “Просмотр” tugmasi “Сичqон” yordamida yuklanadi. Natijada oldindan ko‘rib chiqish



uchun ekrandagi ob'yektning tasviri shtrixlangan holda paydo bo'ladi. Agar shtrixlash tasviri talabga javob bermasa, "Sichqon" yoki "Enter" tugmasi yuklanadi va yana ekranda darcha paydo bo'ladi. Undagi "Угол" va "Масштаб" yacheykasidagi burchak va shtrixlash chiziq-lari orasidagi o'lchamlar qiymati kerakli qiymatlarga o'zgartiriladi. Yana bir bor darchadagi "Просмотр" tugmasi "Sichqon" yordamida yuklanib, shtrixlash tasviri qayta ko'rib chiqiladi. Agar shtrixlash tasviri talabga javob bersa, "Sichqon" yoki "Enter" tugmasini yuklab darchaga qaytiladi (65-shakl).

4. Darchadagi "OK" tugmasini "Sichqon" yordamida yuklab, ekranda berilgan ob'yekt yoki konturning shtrixlanishi bajariladi.

7.2. Grafik axborotlarni-chizmalarni xotiraga saqlash tartibi, haxsiy papka yaratish va fayllarni xotirada saqlash

Grafik axborotlarni-chizmalarni xotiraga saqlash tartibi.

"AutoCAD" da quyidagi xotirada saqlash fayllari mavjud:

- dwg - "AutoCAD"ning standart fayli;
- dwt-shablonlar (burchak shtampli asosiy formatlar) fayli;
- dwx-offise, Adobi va COREL paketlar dasturiga joylash fayli
- dwg-"AutoCAD"ning standart faylidan foydalanib grafik axborotlar

xotiraga kiritiladi. Bunda fayl nomini o'zimiz nomlaymiz, fayllarni ramziy belgisi 256 tagacha bo'lishi mumkin.

-dwg - kengaytmani kompyuterning o'zi beradi.

-dwt-shablonlar (burchak shtampli asosiy formatlar) faylidan foydalanib yangi ishlab chiqilgan shablonlar xotiraga kiritiladi.

-dwx-offise, Adobi va COREL paketlar dasturiga joylash faylidan foydalanib, "AutoCAD"dagi grafik axborotlarni offise, Adobi va COREL paketlariga joylab va ularda ochish mumkin.

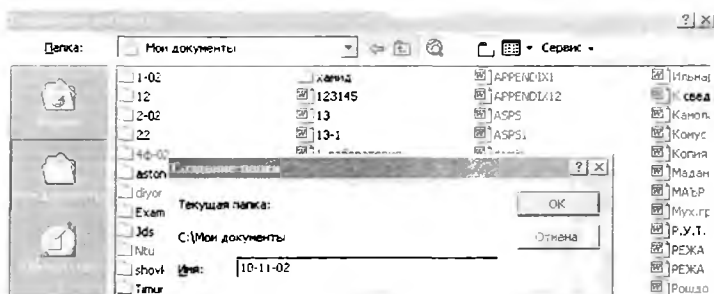
Ma'lumki, kompyuterga kiritilgan u yoki bu axborotlar disketlarning ma'lum qismida-faylida joylashgan bo'lib, ular xotirada antiqa nom bilan saqlanadi. Kompyuterda fayllar juda ko'p bo'lganligi uchun ularni xotiradan chaqirib olishni osonlashtirish kerak bo'ladi. Shu maqsadda fayllar sohalarga yaqin bo'lgan yoki shaxsiy, yoki maxsus nomli papkada, masalan, guruh talabalarining chizmalari, Shu guruh nomi bilan atalgan papkada xotirada saqlanadi.

Yangi yoki shaxsiy papka quyidagi algoritm asosida yaratiladi:

1. Menyular panelidan "Файл" menyusi "Sichqon" yordamida yuklanadi va undagi "Сохранить как" buyrug'iga kiriladi. Shunda ekranda hujjatlarni saqlash "Сохранение документа" darchasi paydo bo'ladi. Undagi "Папка" yacheykasiga "Мои документы" papkasi qo'yiladi.

Yangi papka ochish-"Создать папку" tugmasi "Sichqon" yordamida yuklanadi. Bu tugma "Папка" yacheykasi qatorida undan o'ng tomonda joylashgan bo'ladi.

Shunda ekranda hujjatlarni saqlash darchasini ustida “Создание папки”-darchasi paydo bo’ladi. Undagi “Имя” yacheykasiga yangi papkaning nomi, masalan, 10-11-02 guruhining nomi kiritiladi va “OK” tugmasi “Сichqon” yordamida yuklanib yangi papka yaratiladi. Bu yangi ochilgan papka “Мои документы” papkasida joylashib qoladi (66-rasm).



66-rasm

Yangi papkada fayllar quyidagi algoritm asosida xotiraga kiritiladi:

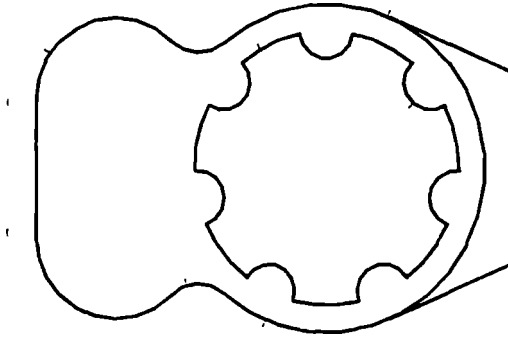
1. Menyular panelidan “Файл” menyusi “Сichqon” yordamida yuklanadi va undagi “Сохранить как” buyrug’iga kiriladi. Shunda ekranda hujjatlarni saqlash darchasi “Сохранение документа” paydo bo’ladi. Undagi “Папка” yacheykasiga “Мои документы” papkasidagi yangi ochilgan papka, ya’ni guruh nomi bilan nomlangan papka qo’yiladi.

2. Darchadagi “Имя файла” yacheykasiga fayl nomini, masalan, “Alieva Barno”, ya’ni talabning familiyasi va ismi terib kiritiladi va “Сохранить” tugmasi “Сichqon” yordamida yoki “Enter” tugmasi yuklanadi. Natijada ekrandagi chizma fayli yangi papkada xotiraga yozilib qoladi (67-rasm).



67-rasm

Barcha o'tilgan materiallar asosida 68-shaklda keltirilgan tasvirning ekrandagi chizmasi bajarilsin.



68-rasm

Tayanch iboralar:

Kesim va qirqim yuzalarini shtrixlash buyrug'i
Shtrixlash ob'yekti, shtrixlash konturi
Grafik axborotlarni-chizmalarni xotiraga saqlash
Xotiradan chaqirish
Fayl
Shaxsiy papka

Nazorat savollari:

1. Kesim va qirqim yuzalarini shtrixlash buyrug'i yuklangach qanday amallar bajariladi;
2. “Просмотр” tugmasi qanday vazifani bajaradi.
3. Kesim va qirqim yuzalarini shtrixlash chiziqlari orasidagi masofa qanday qilib o'zgartiriladi.
4. Shtrixlash chiziqlarini gorizontall chiziqqa nisbatan og'ish burchagi qanday qilib o'zgartiriladi.
5. AutoCAD dasturlarida shtrixlash ob'ekti va konturi deb qanday berk yuzalarga aytiladi.
6. Grafik axborotlarni xotiraga qanday saqlanadi. Shaxsiy papka qanday yaratiladi.
7. Файл deb nimaga aytiladi.
8. Shaxsiy papka nima uchun yaratiladi.

Mavzu: Grafik axborotlarga o'lcham qo'yish buyruqlari

Adabiyot:

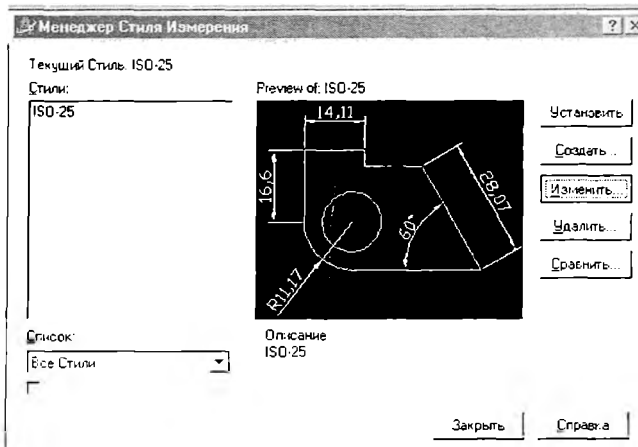
1. www. info-baz.narod.ru, III-раздел “Примитивы”, 4-часть.
2. А. Федоренков, А.Кимаев, AutoCAD 2002: “Практический курс”, Москва, “ДЕСС СОМ”, 2002г., 240 – 274 стр.
3. Б. Барчард va boshqalar. “Внутренний мир AutoCAD” (Перевод с англ.) Киев: Диа Софт 2000. III-раздел.

“Размеры”-“O'lchamlar” buyrug'idan foydalanib geometrik figuralar, detallar va buyumlarning kerakli o'lchamlari chizmada qo'yiladi. Buning uchun avval kerakli ko'rsatkichlarning o'lchamlari kompyuterga kiritiladi, ya'ni o'lcham qo'yishning tayyorgarlik ko'rish bosqichi bajariladi.

8.1. “Размеры”-“O'lchamlar” qo'yishga tayyorgarlik ko'rish tartibi

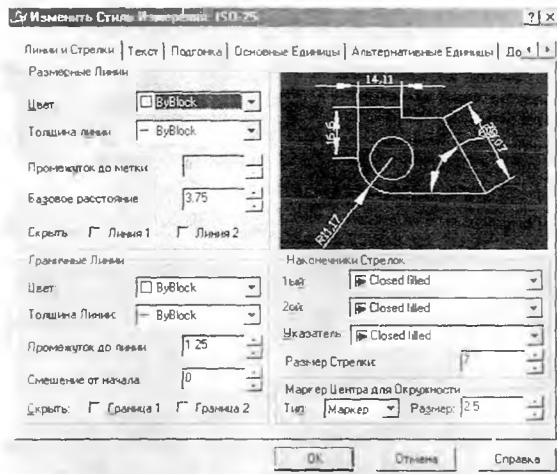
“Размеры”-“O'lchamlar” qo'yishga tayyorgarlik ko'rish bosqichi quyidagi tartibda amalga oshiriladi:

1. “Sichqon” yordamida menyular panelidan “Формат” yoki “Размеры” menyusi yuklanib, undagi tegishli “Размерный стили...” yoki “Стил...” buyrug'iga kiriladi. Shunda ekranda “Менеджер Стиля измерения” darchasi paydo bo'ladi (69-rasm).



69-rasm

2. Bu darchadagi o'ng tomonda joylashgan buyruqlar orasidan “Изменить” tugmasi yuklanadi. Ekranda “Изменить Стиль измерения: ISO-25” darchasi paydo bo'ladi (70-rasm).



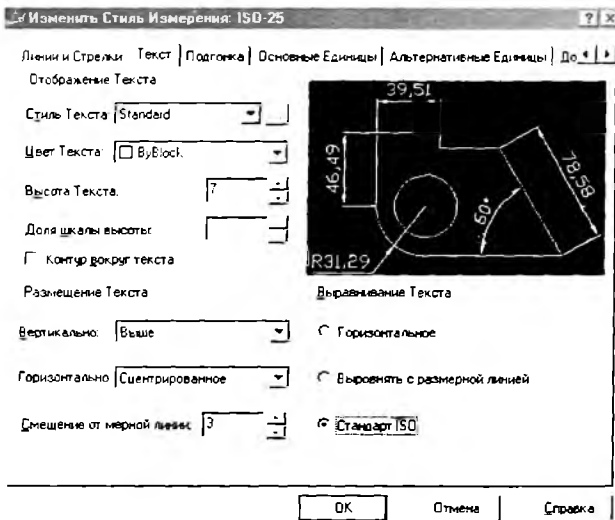
70-rasm

Avval undagi “Линии и Стрелки” вкладка-qo'yilmasi yuklanadi va “Промежуток до линии”, “Смещение от начала” va “Размер Стрелки” yacheykalariga tegishlichia, chiqarish chizig'ini o'lcham chizig'idan chiqib turish uzunligi, chiqarish chizig'i bilan kontur chiziq oralig'i va strelka o'lchamlari chizmani katta- kichikligiga muvofiq tanlab kiritiladi. Agar bu qiymatlar tegishlichia 1.25, 0 va 7 bo'lsa, maqsadga muvofiq bo'ladi.

So'ngra bu darchadagi «Текст» вкладка-кўйилмаси юкланиб, «Высота Текста» va «Смещение от мерной Линии» yacheykalariga, matndagi shrift balandligi va harf, hamda raqamlar bilan o'lcham chiziqlari orasidagi masofalar kiritiladi. Masalan, bu qiymatlar tegishlichia 7 va 3 yoki 4 bo'lsin. Прыравнывание текста» -matnni tekislashdagi “Standart ISO” tugmasi yuklanib, “OK” tugmasi yuklanadi (71-rasm).

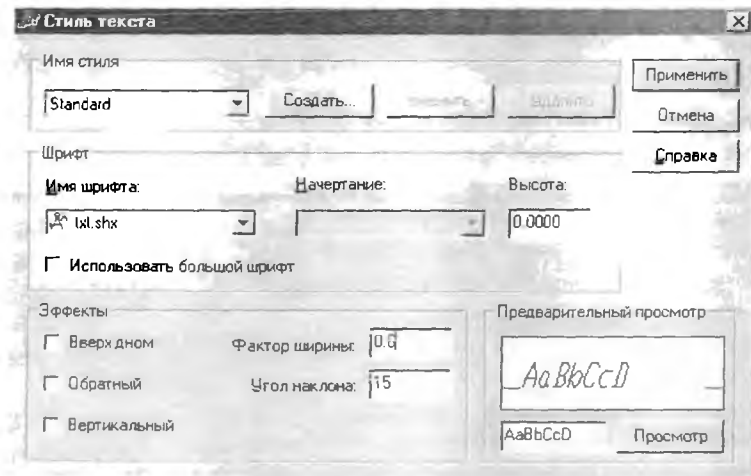
Shunda ekranda, dastlabki “Менеджер Стиля измерения” darchasi paydo bo'ladi va undagi “Заккрыть” tugmasi yuklanib chizmaga qaytiladi:

3. O'lcham qiymatlarini va chizmadagi yozuvlarni DavST (GOST)ga muvofiq yozilishi uchun menyular qatoridagi “Формат” menyusiga kiritiladi va undagi “Стиль Текста” buyrug'i yuklanadi. Shunda ekranda “Стиль Текста” darchasi paydo bo'ladi (72-rasm). Undagi “Фактор ширины” va “Угол наклона” yacheykalariga harf va raqamlar enining koeffitsienti va



71-rasm

ularni qatorlar asosiga og'ish burchagi, vertikal chiziqqa nisbatan kiritiladi. Agar bu qiymatlar tegishlixa 0.6 va 15 bo'lsa, yozuvlar 75^0 ga og'gan holda yozilish holatiga o'tib qoladi.






72-rasm

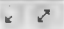

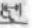
Bu holatni bevosita “Предварительный просмотр – “Oldindan ko‘rib kuzatish” yacheykasida kuzatilib, “Стиль Текста” darchasi yopiladi va o‘lchamlar qo‘yishga tayyorgarlik ko‘rish bosqichi yakunlanadi. So‘ngra berilgan chizmaga qaytib o‘lchamlar qo‘yishga kirishiladi.

8.2. “Размеры”-“O‘lchamlar” qo‘yish buyrug‘i va uning algoritmi

Ekranning o‘ng tomonida joylashgan o‘lcham qo‘yish asboblari panelidan foydalanib chizmada tasvirlangan geometrik figuralar, detallar va buyumlar elementlarining o‘lchamlari, ularni bog‘lovchi o‘lchamlar va oxirida gabarit o‘lchamlari qo‘yiladi. Barcha o‘lchamlarning chiqarish va o‘lcham chiziqlarini hamda o‘lcham qiymatlarini kompyuterning o‘zi hisoblab chizmaga yozib qo‘yadi. Shuning uchun o‘lchamlarni chizmada ko‘rinimli bo‘lishini hisobga olgan holda joylashtiriladi. Agar unga erishishni iloji bo‘lmasa, “Изменить Стиль измерения: ISO-25” darchasiga kirib, undagi “Подгонка” qo‘yilma-“вкладка”sini yuklab, o‘lchamlarni chizmadagi joylarini o‘zgartirib, ularni qo‘yilishini ko‘rinimli bo‘lishiga erishiladi.

Chizmada chiziqli o‘lchamlar, o‘lchamlar panelidagi  tugmani, qiya joylashgan elementlarning o‘lchamlari esa,  tugmani yuklab qo‘yiladi.

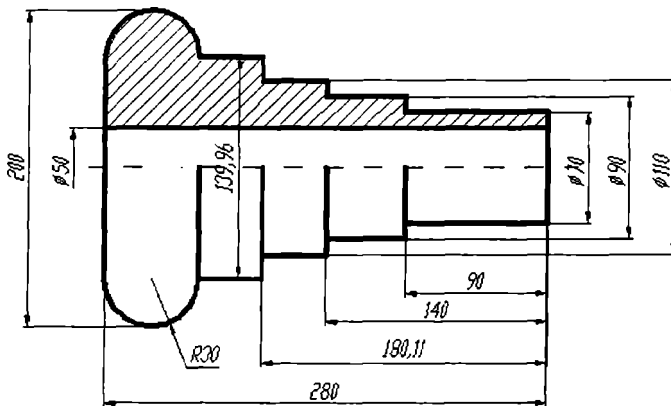
Chizmada biror nuqtaning X yoki Y koordinatalarini ko‘rsatish lozim bo‘lsa,  tugmani yuklab qo‘yiladi.

Aylana yoyining radiusi va aylana diametri tegishli,  tugmalardan, hamda burchak o‘lchamlar,  tugmadan foydalanib qo‘yiladi. Agar biror sabab bilan o‘lcham ko‘rsatkichlarini o‘zgartirish kerak bo‘lsa, o‘lchamlar panelidagi oxirgi  tugmasini yuklab, ekranga dastlabki “Менеджер Стиля измерения” darchasini chaqirish ham mumkin.

Agar biror o‘lcham qiymatini yaxlitlab olish yoki unga qo‘shimcha yozuv kiritish zarur bo‘lsa, menyular qatoridan “Изменить” menyusi yuklanib, uni darchasidan “Текст” qo‘shimcha buyruq yuklanadi. Shunda ekranda paydo bo‘lgan kvadrat nishoncha bilan o‘zgartirish kiritiladigan o‘lcham bog‘lanadi. Ekranda paydo bo‘lgan “Редактор мультилинийного текста” darchasiga kerakli o‘zgartirish, masalan $\Phi 100,51$ yozuvini, $\Phi 100$ yoki $\Phi 101$ yozuviga, yoki $\Phi 10$ yozuvini “4 tesh. $\Phi 10$ ” yozuviga o‘zgartiriladi. Darchadagi “OK” yoki “Enter” tugmasini yuklab, qo‘yilgan o‘lcham taxrir qilinadi.

AutoCAD 2002 dasturida “Редактор мультилинийного текста” darchasini quyidagi ketma-ketlikda (Модификация/Объект/Текст/Редактирование) ekranga chaqiriladi.

O'lcham qo'yish buyrug'idan foydalanib quyidagi 73-rasmdagi vazifa bajarilsin va uning o'lchamlari qo'yilsin.



73-rasm

Tayanch iboralar:

O'lcham qo'yish buyruqlari

O'lchamlar qo'yishga tayyorgarlik ko'rish

O'lchamlar qo'yish va uning algoritmi

Chizikli o'lcham

Radius o'lcham

Diametr o'lcham

Nazorat savollari:

1. O'lchamlar qo'yishga tayyorgarlik ko'rish tartibini aytib bering;
2. O'lchamlar qo'yishning qaysi buyruqlaridan foydalanib gorizonta, vertikal va og'ma konturlarga o'lchamlar qo'yiladi;
3. O'lchamlar qo'yishning qaysi buyruqlaridan foydalanib aylanaga va uning yoyiga o'lchamlar qo'yiladi;
4. O'lchamdagi yozuvlarni qanday qilib 75 gradusga og'dirib yoziladi;
5. O'lchamdagi yozuvlarni balandligi qanday qilib o'zgartiriladi;
6. O'lchamdagi yozuvlarni qanday qilib taxrir qilinadi, ya'ni o'lcham qiymatlari qanday qilib yaxlitlanadi yoki unga qo'shimcha yozuvlar kiritiladi.

Kompyuter grafikasidan birinchi joriy nazorat ishini (1-ЖБ) bajarish (Nazorat ishi o'quv semestrining to'qqizinchi xaftasida kunning ikkinchi yarmida o'tkaziladi)

Nazorat rejasi:

1. Birinchi **joriy baholash** ishining maqsadi va mazmuni;
2. Birinchi **joriy baholash** ishini bajarish uchun tavsiyalar va uslubiy ko'rsatmalar;
3. Birinchi **joriy baholash** ishini taxt qilish. Uni xotirada saqlash va chizma qog'oziga chiqarish.

1-ЖБ.1. Birinchi **joriy baholash** ishida tutashmaning chizmasi bajariladi. Birinchi **joriy baholashda** talabalarning kompyuter grafikasidan olgan bilim va o'rgangan amaliy ko'nikmalari sinaladi. Birinchi **joriy baholashda** ularning amaliy malakalari ham ortadi.

Talabalarga o'qituvchilar tomonidan vazifa qilib, ilovani birinchi laboratoriya ishida keltirilgan nazorat ishlari uchun vazifalar variantlaridan tanlab beriladi. Buning uchun ular o'z vazifalarini daftarlariga ko'chirib oladilar.

1-ЖБ.2. Tutashma bilan tanishib, uning chizmasini quyidagi ketma-ketlikda bajarish tavsiya etiladi, lekin buni har bir talaba o'zi istagan va maqbul deb o'ylagan reja asosida, ya'ni ijodiy izlanishda bo'lib bajarishlari ham mumkin:

1. Tekis konturning simmetriya o'qlari va markaz chiziqlar "Отрезок" - "Kesma" buyrug'idan foydalanib o'tkaziladi. Markaz chiziqlarni o'tkazishda ular orasidagi masofani "Surish" - "Сдвиг" buyrug'idan yoki kesma uzunligini tezkor kiritish usulidan foydalanib kiritiladi.

Tekis kontur chizmasida berilgan chiziqlar, ya'ni to'g'ri chiziq va aylana chizib olinadi.

Tekis kontur chizmasidagi tutashma elementi-aylana yoyi to'liq aylana ko'rinishida chizish panelidagi yoki "Черчение" menyusidagi "Круг"- "Aylana" buyrug'idan foydalanib chizib olinadi.

Bunday amallarni bajarish asosida chizmadagi barcha tutashmalar bajariladi. Ulardagi ortiqcha aylana yoylarini chizmadan yo'qotiladi.

So'ngra berilgan o'lchamlar, ekranda bajarilgan chizmaga qo'yib chiqiladi.

1-ЖБ.3. Yuqoridagi bosqichlarda bajarilgan "Tekis kontur" chizmasi taxt qilinadi. Tayyor bo'lgan "Tekis kontur" chizmasi chop etishga tayyor holda hotirada saqlanadi va bir nushada qog'ozga ko'chirib olinadi.

IX-MASHG‘ULOT

Mavzu: Kompyuter grafikasidan laboratoriya ishlarini bajarishga oid tavsiyalar va uslubiy ko‘rsatmalar

Adabiyot:

1. www.info-baz.narod.ru, III-раздел “Редактирование геометрии”, 2-часть.
2. А. Федоренков, А.Кимаев, AutoCAD 2002: “Практический курс”, Москва, “ДЕСС СОМ”, 2002г., 183 – 213 стр.
3. Б. Барчард va boshqalar. “Внутренний мир AutoCAD” (Перевод с англ.) Киев: Диа Софт 2000. III-раздел.

9.1. Laboratoriya ishlarini joylashtirish uchun A4 yoki A3 formatlarni bajarishga oid tavsiyalar va uslubiy ko‘rsatmalar

Bu mashg‘ulotda avvalgi mashg‘ulotlarda o‘zlashtirilgan bilimlar asosida laboratoriya ishlarini joylashtirish uchun A4 yoki A3 formatlarni asosiy yozuvi bilan bajariladi. A4 formatni va asosiy yozuv kataklarini chizishni va ulardagi yozuvlarni bajarishni ko‘rib chiqamiz.

A4 formatni ekranda chizish uchun “Kesda” buyrug‘i yuklanadi. Kursorni ekranning pastki yoki yuqori chap burchagiga olib kelib, uning birinchi chap burchagining o‘rni belgilanadi.

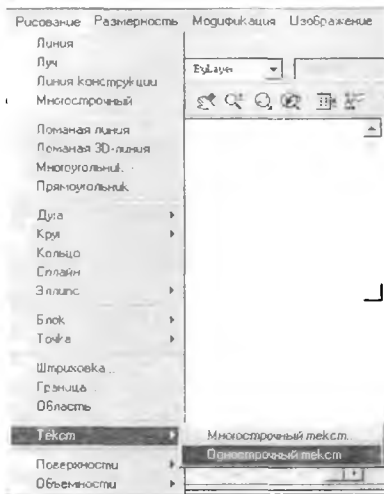
Shunda muloqatlar darchasida, kesmani ikkinchi uchining koordinatlarini kiritish so‘raladi. Kesma uzunligini kiritishning tezkor usulidan foydalanib, kursorni gorizontaal chiziq bo‘ylab o‘ng tomonga suriladi va 210 *mm* terilib, “Enter” bilan qayd etiladi. Natijada A4 formatning bir tomoni hosil bo‘ladi va kursor bu tomonning ikkinchi uchiga kelib qoladi. Kursorni yuqoriga vertikal chiziq bo‘ylab suriladi va 297 *mm* ni klavishalar yordamida teriladi, hamda “Enter” bilan qayd etiladi. Natijada A4 formatni ikkinchi tomoni ekranda chizilib qoladi. Qolgan tomonlarini ham yuqoridagi tomonlari kabi chizib olinadi. Natijada A4 format ekranda tasvirlanib qoladi. Ramka chizig‘ini va asosiy yozuv kataklarini chizish uchun “СДВИГ”-“Surish” buyrug‘idan foydalaniladi. Buning uchun bu buyruqqa kirib, 5 *mm* qiymat kiritiladi va A4 formatning pastki, ustki va o‘ng tomonlarini ketma-ket kvadrat nishoncha bilan ajratib, kursorni format ichkarisiga surib “Sichqon” bilan qayd etiladi. Natijada ramka chizig‘ining pastki, ustki va o‘ng tomonlari chiziladi. Uning chap tomonini chizish uchun, uni kvadrat nishoncha bilan ketma-ket to‘rt marotaba siljitib, uni 20 *mm* o‘ng tomonga suriladi. Asosiy yozuvning kataklarini chizish uchun kvadrat nishoncha bilan ketma-ket o‘n bir

marotaba siljitib, gorizontal chiziqlari chizib olinadi. So'ngra "Сдвиг"- "Surish" buyrug'idan yoki kesma uzunligini tezkor kiritish usulidan foydalanib, uning vertikal chiziqlari chizib olinadi. Ortiqcha to'g'ri chiziqlarni va ularning uzunliklarini kesmani ajratib, ekrandan yo'qotiladi yoki uzunliklari qisqartirilib chiqiladi. Natijada asosiy yozuv kataklari DavSTida belgilanganidek chizilib qoladi.

9.2. AutoCAD dasturida yozuvlar bajarish

Asosiy yozuv grafalarini tegishli yozuvlar bilan to'ldiriladi. Katakldagi yozuvni bajarishda asosiy yozuv kataklarini bir nechtasini kattalashtirib olinadi. AutoCAD dasturida yozuvlar quyidagi algoritm asosida bajariladi:

1. Menyular qatoridan "Рисование"- "Chizish" menyusi yuklanib, undagi "Текст"- "Matn" buyrug'i yuklanadi. Oxirgi buyruqdagi "Однострочный"- "Bir qatorli" qo'shimcha bo'yruq yuklanadi (75-rasm).



75-rasm

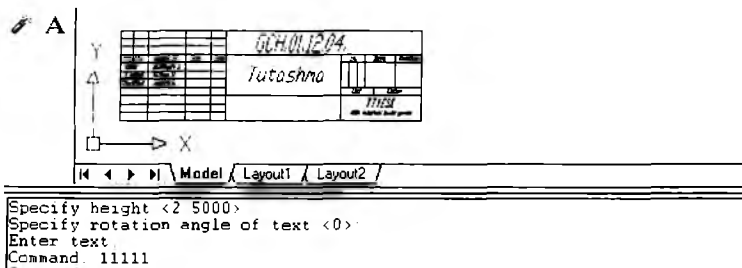
Shunda mulokatlar darchasida "Matn yozuvining boshlanish nuqtasini ko'rsating" so'rovi paydo bo'ladi. Yozuvning boshlanish nuqtasi biror katakni chap tomonidan ko'rsatiladi.

2. Shunda mulokatlar darchasidagi navbatdagi so'rov paydo bo'ladi: "Matndagi harflarning balandligini kiriting":. Bu so'rovga 2,5 mm terib kiritiladi va "Enter" bilan qayd etiladi.

3. Shunda yana navbatdagi so'rov paydo bo'ladi: "Matn asosini gorizontga nisbatan og'ish burchagini kiriting". Bu so'rovga "0", ya'ni gorizontal chiziq

bo'ylab matnni yozilishi kiritiladi. Bu so'rovning ko'rsatkichi ham "Enter" bilan qayd etiladi.

4. Shundan so'ng muloqotlar darchasida "Matnni kiriting" so'rovi paydo bo'ladi (76-rasm).

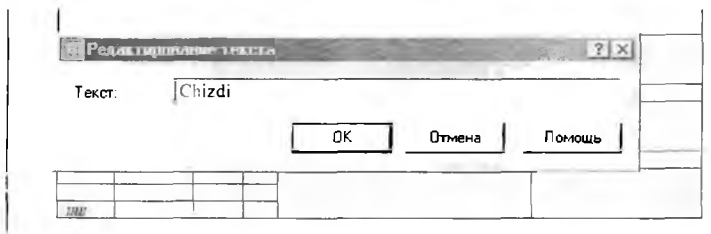


76-rasm

Bu so'rovga javoban kerakli yozuvlar masalan, asosiy yozuv kataklaridan eng pastki chap katagiga 11111 raqamlar yozgan kabi, uning barcha kataklari tegishli yozuvlar bilan to'ldirilib chiqiladi.

Agar yozuvlarni bajarishda xatolikka yo'l qo'yilgan bo'lsa, ularni "Изменить"-"O'zgartirish" menyusini va undagi "Текст"-"Matn" buyrug'i "Сичфон" yordamida yuklanib, quyidagicha bataraf etiladi:

Bu buyruq yuklangach ekranda "Matnni taxrir qilish" darchasi va kvadrat nishoncha paydo bo'ladi (77-rasm).



77-rasm

Kvadrat nishoncha bilan yuqorida yozilgan 11111 yozuvni ajratiladi, shunda "Matnni taxrir qilish" darchasidagi "Matn" yacheykasida bu yozuv paydo bo'ladi.

Bu yozuvni "Backspace" tugmasi yordamida o'chiriladi va uning o'rniga to'g'ri yozuv masalan, "Chizdi" yozuvi terilib, "OK" yoki "Enter" tugmasi bilan qayd etiladi. Shunda ekrandan darcha yo'qolib, to'g'ri yozuv paydo bo'ladi. Shu tariqa taxrir qilib noto'g'ri bajarilgan yozuvlar to'g'rilanadi.

Asosiy yozuv kataklariga yozuvlarni “**Копировать**”-“Nusxalash” buyrug‘ining “Multi ple” qo‘shimcha buyrug‘idan foydalanib, bir xil yozuvni uning hamma kataklariga qo‘yib chiqib, “**Изменить**”-“O‘zgartirish” menyusi buyruqlaridan foydalanib ham bajarish mumkin. 78-rasmda laboratoriya ishlari uchun A4 format, asosiy yozuvi bilan kataklari to‘ldirib ko‘rsatilgan.

Hosil bo‘lgan A4 formatni blok deb xotiraga olib, undan A3 kabi formatlarni hosil qilish mumkin. Yoki asosiy yozuvini alohida blok ko‘rinishida xotiraga kiritib qo‘yib, uni istalgan formatlarga joylashtirish mumkin. Blok deganda yig‘ma birlik tarkibiga kiruvchi detallarining tugallanib xotiraga saqlangan chizmasi tushuniladi. Masalan, boltli birikmani yasash uchun uni qismlarining chizmasi alohida-alohida chizib olinib, bloklar hosil qilinadi. So‘ngra ularni bitta chiziqqa-o‘qqa yig‘ilib boltli birikmaning tasviri bajariladi.



78-rasm

Tayanch iboralar:

Laboratoriya ishlarini bajarishga tavsiyalar va uslubiy ko‘rsatmalar.
Laboratoriya ishlarini joylashtirish uchun formatlar bajarish
Bir va ko‘p qatorli yozuvlar bajarish

Nazorat savollari:

1. A4 yoki A3 formatlarni bajarishni eng maqbul bo‘lgan nuqta koordinatalar kiritish uslubini asoslab bering.
2. Asosiy yozuv grafalarini chizishda va unga yozuvlar yozishda qaysi buyruqlardan foydalanishni maqbul ko‘rasiz va nima uchun.

Mavzu: Kompyuter grafikasidan I-laboratoriya ishlarini bajarishga oid tavsiyalar va uslubiy ko‘rsatmalar

Adabiyot:

1. www. info-baz.narod.ru, II-раздел “Примитив”, 2-раздел.
2. А. Федоренков, А.Кимаев, AutoCAD 2002: “Практический курс”, Москва, “ДЕСС СОМ”, 2002г. IV-раздел “Средства редактирования чертежей”, 4-раздел, 291 – 307 стр.
3. Ю. Қирғизбоев va boshqalar. “Машинасозлик чизмачилик курси”, Т, Ўқитувчи, 1987й. 45-51 бетлар.
4. Ю. Қирғизбоев va boshqalar. “Техник чизмачилиги курси”, Т, Ўқитувчи, 1987й. 45-51 бетлар.

10-11.1. I-laboratoriya ishi-“Tekis kontur” chizmasini, ya`ni “Tutashma”ni bajarish uchun tavsiyalar va uslubiy ko‘rsatmalar

I-laboratoriya ishini bajarish uchun talabalar guruh jurnalidan o‘z tartib raqamlariga mos bo‘lgan vazifani ilovadan oladilar.

Talabalar bu mashg‘ulotga o‘z vazifalarini daftarga ko‘chirib kelishgan bo‘lishlari shart. **“Tekis kontur”** chizmasini quyidagi ketma-ketlikda bajarish tavsiya etiladi: Lekin buni har bir talaba o‘zi istagan, ya`ni o‘zi maqbul deb topgan reja asosida bajarishlari ham mumkin.

1. Tekis konturning o‘lchamlaridan kelib chiqqan holda A4 yoki A3 format tanlab olinadi. So‘ngra bu formatda tutashmaning simmetriya o‘qlari va markaz chiziqlari **“Отрезок”**-“Kesma” buyrug‘idan foydalanib o‘tkaziladi. Markaz chiziqlarni o‘tkazishda ular orasidagi masofani **“Surish”** - **“Сдвиг”** buyrug‘idan yoki kesma uzunligini tezkor kiritish usulidan-foydalanib kiritiladi.

2. Tekis kontur chizmasida berilgan chiziqlar, ya`ni to‘g‘ri chiziq va aylana chizib olinadi. Bunda **“Отрезок”**-“Kesma” va **“Круг”**-“Aylana” buyruqlaridan foydalaniladi.

3. Tekis kontur chizmasidagi tutashma elementi - aylana yoyi o‘tkaziladi. Kompyuterda bunday aylana yoyi to‘liq aylana ko‘rinishda chizish panelidagi yoki **“Черчение”** menyusidagi **“Круг”**-“Aylana” buyrug‘idan foydalanib chizib olinadi. Buning uchun ularning birortasiga kirib, undagi **“Кас/Кас/Радиус”** buyrug‘i yuklanadi va taxminiy urinish nuqtalari **“Sichqon”** yordamida ko‘rsatiladi. Muloqotlar darchasidagi so‘rovga tutashma radiusi kiritiladi va **“Enter”** ni yuklash bilan tutashma yoyi to‘liq aylana bo‘lib tasvirlanib qoladi.

Shunday amallarni bajarish asosida chizmadagi barcha tutashmalar bajariladi. Ulardagi ortiqcha aylana yo'ylarini chizmadan yo'qotish uchun, "Обрезать" - "Kesish" buyrug'idan foydalaniladi.

10-11.2. I-laboratoriya ishini bajarish va taxt qilish

Yuqoridagi bosqichlarda bajarilgan "Tekis kontur" chizmasi taxt qilinadi. Ya'ni I-laboratoriya ishini qog'ozga chiqarib olishdan avval, uning chiziqlari kerakli turlarda- qiyofalarda va yo'g'onliklarda bajarib chiqiladi.

O'q va markaz chiziqlari ikkinchi "ByLayer" buyrug'idan foydalanib bajariladi. Asosiy chiziqlar yo'g'onligini, ekranning eng pastki "Режим" - "Holat" qatoridagi "ВЕСЛИН" buyrug'iga kirib, ko'riladi va tekshiriladi. Agar chizmada biror yo'g'onlashtirilmagan chiziq qolib ketgan bo'lsa, uni ajratib uchinchi "ByLayer" buyrug'idan foydalanib yo'g'onlashtiriladi.

Agar chizmadagi chiziq'larga rang berish lozim bo'lsa, birinchi "ByLayer" buyrug'idan foydalaniladi.

"Текис контур" vazifasida berilgan o'Ichamlar, ekranda bajarilgan chizmaga qo'yib chiqiladi. O'Icham chiziqlarini, strelkalarini va raqamlarini ko'rsatkichlari "Формат" menyusidagi "Размерный стили..." buyrug'iga kirib, "Менеджер Стиля измерения" darchasidan foydalanib tanlab olinadi.

Tayyor bo'lgan "Tekis kontur" chizmasi qog'ozga chiqarish uchun tayyor holda hotirada saqlanadi va bir nushada qog'ozga ko'chirib olinadi.

79-rasmda "Текис контур" ning kompyuterda bajarilgan namunasi keltirilgan.

Tayanch iboralar:

Tekis kontur chizmasi
Tutashmalar
Kompyuterda tutashma bajarish
Chizmani taxt qilish
Chizmani chop etish

Nazorat savollari:

1. Tutashmada berilgan aylanalarning markazlari, qaysi maqbul nuqta koordinatalarini kiritish usulidan foydalanib ekrandagi o'rnini aniqlash mumkin.

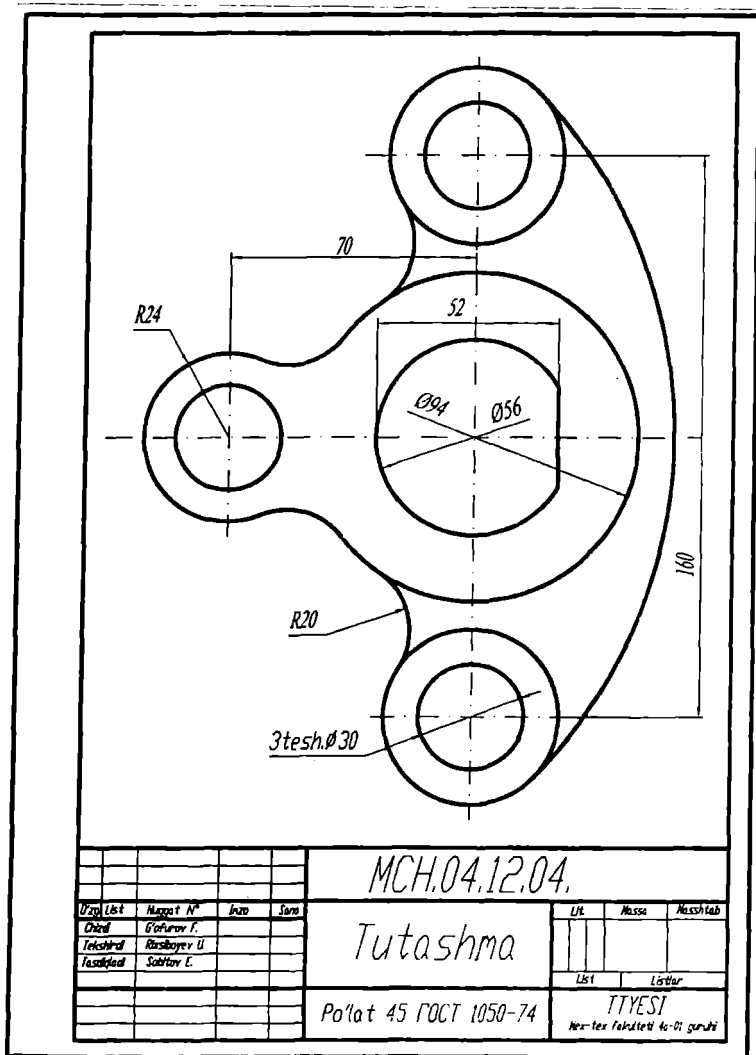
2. Qaysi buyruqdan foydalanib chizmadagi o'Ichamlar taxrir qilinadi.

3. Chiziq turlarining yo'g'onligini maqbul bo'lgan qiymatlarini aytib bering.

4. Namunadagi diametri 5 mm bo'lgan beshta aylananani chizmada qanday qilib "5 tesh. $\Phi 5$ " ko'rinishida yozish mumkin.

5. Namunadagi diametri 17 va 7 mm bo'lgan ikkita aylananani chizmada

qanday qilib “2 tesh. $\Phi 17$ va 2 tesh. $\Phi 7$ ” ko‘rinishida yozish mumkin.
 6. Qanday qilib o‘lcham qiymatini ko‘rinimli joyga ko‘chirish mumkin.



79-rasm

XII-XIII-MASHG'ULOTLAR

Mavzu: Kompyuter grafikasidan II-laboratoriya ishini bajarishga oid tavsiyalar va uslubiy ko'rsatmalar

Adabiyot:

1. Ю. Қирғизбоев ва boshqalar. “Машинасозлик чизмачилик курси”, Т, Ўқитувчи, 1987й. 87-92 бетлар.
2. Ю. Қирғизбоев ва boshqalar. “Техник чизмачилиги курси”, Т, Ўқитувчи, 1987й. 165-177 бетлар.

12-13.1. II-laboratoriya ishi-“Ikki ko‘rinishi bo‘yicha berilgan predmetning uchinchisini topish, kesim, qirqim bajarish va o‘lchamlar qo‘yish”, ya‘ni “Proeksion chizmachilik”ka oid vazifalarni bajarishga tavsiyalar va uslubiy ko‘rsatmalar

Talabalar II-laboratoriya ishi vazifasini birinchi laboratoriya ishi kabi, guruh jurnalidagi tartib raqamlariga mos bo‘lgan, ilovadagi II-laboratoriya ishlariga oid o‘z variantlarini oladilar. Bunda bir nechta oddiy sirtlardan tashkil topgan geometrik predmetning ikkita ko‘rinishi, ko‘p hollarda oldidan va ustidan ko‘rinishlari berilgan bo‘ladi.

II-laboratoriya ishini avvalgi mashg‘ulotlarda olingan bilim va ko‘nikmalar asosida quyidagi bosqichlarda bajarish tavsiya etiladi:

1. Bu vazifadagi o‘lchamlar tahlil qilinib, II-laboratoriya ishini bajarish uchun format tanlanadi. Ko‘p hollarda vazifa A3 formatda bajariladi. Agar A3 format xotiraga saqlangan bo‘lsa, undan foydalanish mumkin.

Chizmani xuddi qog‘ozda bajargandek, berilgan har bir ko‘rinishlarning, avval simmetriya o‘qlari bilan markaz chiziqlarini o‘tkazib olinadi. So‘ngra predmetning bosh (oldidan), ustidan va chapdan ko‘rinishlari ketma-ket bajariladi.

2. Kerakli kesim va qirqimlar bajarilib, kesilgan (qirqilgan) yuzalari shtrixlanadi.

3. Predmetning berilgan ikki ko‘rinishida ko‘rsatilgan o‘lchamlarini, uning uchta ko‘rinishiga taqsimlab, DavST talablariga mos holda qo‘yib chiqiladi.

12-13.2. II-laboratoriya ishini bajarish va taxt qilish

Chizmani qog‘ozga chiqarib olishga taxt qilinadi. Bu bosqichda chizmaning chiziqlariga kerakli chiziq turlari va yo‘g‘onliklari va lozim bo‘lgan hollarda rang beriladi. Chizma taxt qilinib bo‘lgach, xotiraga saqlanib chizma qog‘oziga chop etiladi yoki keyinchalik qog‘ozga chiqarish uchun guruh papkasiga, xotirada saqlab qo‘yiladi.

II-laboratoriya ishini o‘n birinchi va o‘n ikkinchi mashg‘ulotlarda to‘liq bajarib, taxt qilinadi. II-laboratoriya ishining bajarilgan namunasi 80-rasmda keltirilgan.

Mavzu: III-laboratoriya ishi –“Yig‘ma birlik tarkibiga kiruvchi detallarni ajratib ishchi chizmalarni bajarish”ga oid uslubiy ko‘rsatmalar va tavsiyalar

Adabiyot:

1. Ю. Қирғизбоев ва boshqalar. “Машинасозлик чизмачилик курси”, Т, Ўқитувчи, 1987й. 279-288 бетлар.
2. Ю. Қирғизбоев ва boshqalar. “Техник чизмачилиги курси”, Т, Ўқитувчи, 1987й. 293-300 бетлар.

14-15.1. III-laboratoriya ishining maqsadi va mazmuni

IV-laboratoriya ishida “Yig‘ma birlik chizmasi” bajariladi. Shuning uchun III-laboratoriya ishida, aynan IV-laboratoriya ishida bajariladigan yig‘ma birlik tarkibiga kiruvchi 3 yoki 4 ta detallarning ishchi chizmalari DavSTlari talablariga muvofiq bajariladi. Yoki III-laboratoriya ishiga yig‘ma birlikning aslidan, ya‘ni talabalar o‘zlarining “Yig‘ish chizmasi” vazifasidagi uzelnig 3 yoki 4 ta detallarining ishchi chizmalarini vazifa sifatida bajarishlari ham mumkin.

III-laboratoriya ishi uchun vazifa ilovada keltirilgan bo‘lib talaba uni shaxsiy, ya‘ni guruh jurnalidagi tartib raqamiga mos bo‘lgan variantini, yig‘ma birlik chizmasining vazifasi qilib olinadi. Bu chizmadan guruh o‘qituvchisi tomonidan ajratib olishga 3 yoki 4 ta detallar vazifa sifatida belgilab beriladi. Shuning uchun vazifani belgilashda ularni bir-birlari bilan qulay va oson, hamda oddiy biriktirish detallari yordamida birikishini ham nazarda tutish lozim bo‘ladi.

III-laboratoriya ishini bajarishdan ko‘zlangan asosiy maqsad talabalarning chizmachilikdan va kompyuter grafikasidan olgan bilim va ko‘nikmalarini mustahkamlab, ularni kompyuterda chizma bajarish malakalarini oshirishdan iborat.

III-laboratoriya ishi ikkita yoki uchta A3 formatga bajiriladi. Formatlar soni vazifadagi detallarning o‘lchamlariga va sodda yoki murakkabligiga hamda tanlab olingan masshtabga bog‘liq bo‘ladi.

14-15.2. III-laboratoriya ishini bajarish uchun tavsiyalar va uslubiy ko‘rsatmalar

III-laboratoriya ishini quyidagi ketma-ketlikda bajarish tavsiya etiladi:

1. Yig‘ma birlik chizmasidan ajratib olishga belgilangan detallarini tahlil qilib, ularning chizmasi o‘qiladi, ya‘ni fazoda ko‘z oldiga keltirib tasavvur

qilinadi. Masalan, vazifani bajarish uchun “Reduktor” yig‘ma birligidan (uzelidan) quyidagi 1(Korpus), 2(Prizma), 3(Vilka) va 6(Vint) detallar berilgan bo‘lsin, (81-rasm).

Bu bosqichda har bir detalning nomi, materiali va qanday geometrik sirtlardan tuzilishi hamda, boshqa detallar bilan birikish turlari aniqlanadi. Har bir detalning qanday oddiy sirtlardan tashkil topganligi, uni yig‘ish chizmasidagi barcha ko‘rinishlardagi tashqi va ichki konturlari hamda kesim va qirqimdagi shtrixovkalash yo‘nalishlari diqqat bilan ko‘zdan kechiriladi. Har bir detalni bunday tahlil qilish asosida, ularning bosh ko‘rinishlari va ko‘rinishlar soni aniqlanadi. Shu asosda ularni homaki, ya‘ni eskiz ko‘rinishidagi chizmasini daftarga chizib olinadi yoki to‘g‘ridan-to‘g‘ri kompyuterda bajarishga kirishiladi.

2. Har bir detalning chizmasi XI-mashg‘ulotda bajarilgan II - laboratoriya ishidagi vazifa kabi tavsifiya etilgan bosqichlarda bajariladi va chizma qog‘oziga chiqarishga taxt qilinadi.

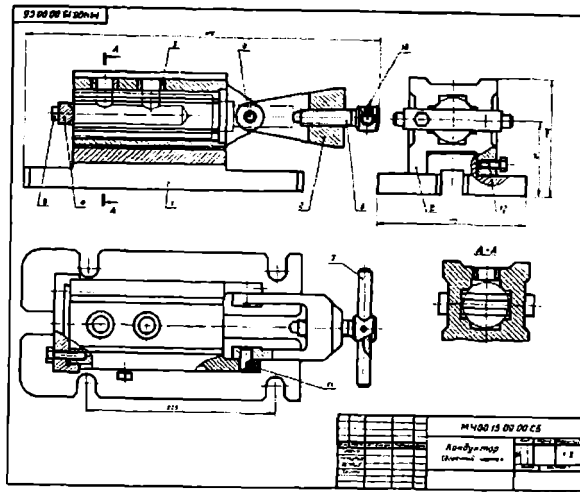
Bunda o‘lchamlar qo‘yishda detallarning bir-birlari bilan birikmada bo‘ladigan sirtlari o‘lchamlarining bir-biriga mos bo‘lishi nazarda tutilishi shart. Aks holda ularni yig‘ib, “Yig‘ma birlik chizmasini bajarish”da, ya‘ni IV-laboratoriya ishini bajarishda qo‘shimcha muammolarga olib keladi.

14-15.3. III-laboratoriya ishini taxt qilish. Uni xotirada saqlash va chizma qog‘oziga chiqarish

Yig‘ma birlik tarkibiga kiruvchi chizmasi taxt qilingan detallardan keyinchalik yig‘ish chizmasini bajarishda foydalanish uchun, ularni “создать блок” buyrug‘idan foydalanib bloklar ko‘rinishida hotiraga saqlab qo‘yiladi. Chizmalari taxt qilingan detallarni III-laboratoriya ishi sifatida chizma qog‘oziga chiqarib olinadi.

82, 83 va 84-rasmlarda yuqorida III-laboratoriya ishiga vazifa qilib berilgan detallarning ishchi chizmalari ko‘rsatilgan. 82-rasmda “Korpus”ni, 83-rasmda “Prizma”ni va 84-rasmda “Vilka” bilan “Vint”ni chizmalari tasvirlangan.

Ushbu konduktor, chizmada ingichka chiziq bilan tasvirlangan detalga ikkita silindrik teshik parmalash uchun mo‘ljallangan. Ishlov beriladigan detal, 3-detal ichiga kiritiladi va u 4-detalga tiralib turadi. Ya‘ni u, 3-vilka va 6-vint yordamida maxkam siqiladi. Kesuvchi parmani o‘q bo‘ylab yo‘nalishi, 5-konduktor yordamida ta‘minlanadi. 1-detal-yo‘naltiruvchi korpus staninaga to‘rtta bolt bilan maxkamlanadi. 2-prizmani parmaga-(sverloga) nisbatan to‘g‘ri o‘rnatilishi aniqlanib, bu o‘zgarmas vaziyatni 12-bolt bilan mahkam qotiriladi.



15. КОНДУКТОР

Формат	Зона	Поз.	Обозначение	Наименование	Кол.	Примечание
22			М400.15.00.00.СБ	Документация Сборочный чертеж		
				Детали		
12		1	М400.15.00.01	Корпус	1	
12		2	М400.15.00.02	Призма	1	
12		3	М400.15.00.03	Вилка	1	
11		4	М400.15.00.04	Упор	1	
11		5	М400.15.00.05	Втулка	2	
11		6	М400.15.00.06	Винт М20	1	
11		7	М400.15.00.07	Ручка	1	
11		8	М400.15.00.08	Ось	2	
				Стандартные изделия		
		9		Болт М8×40.58 ГОСТ 7798—70	2	
		10		Винт М5×12.58 ГОСТ 1476—64	1	
		11		Винт М5×14.58 ГОСТ 1476—64	2	
		12		Винт М10×25.58 ГОСТ 1481—64	1	

81-rasm

Vazifa:

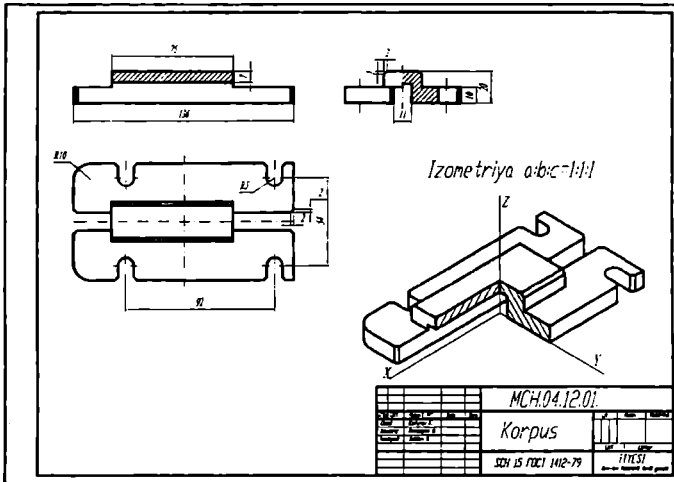
1-7 detallarning chizmasi bajarilsin.

Detaillarning materiallari:

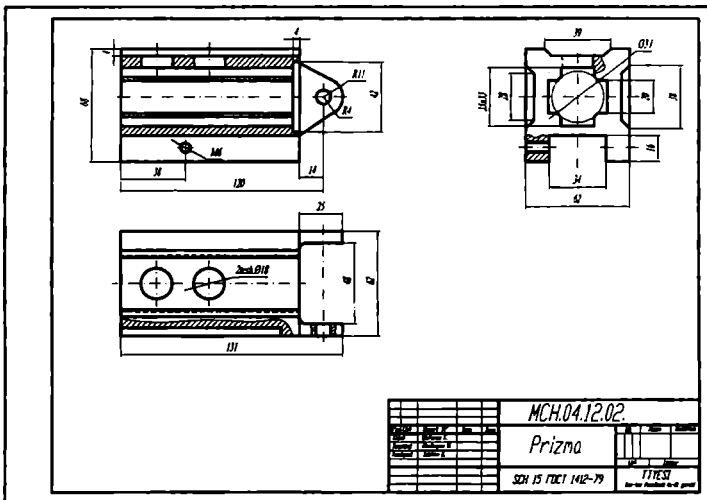
1-4 - tarkibiy qismlar-SCH 18-36 GOST1412-70

5,6 va 8 - tarkibiy qismlar - Po'lat 45 GOST 1050-74

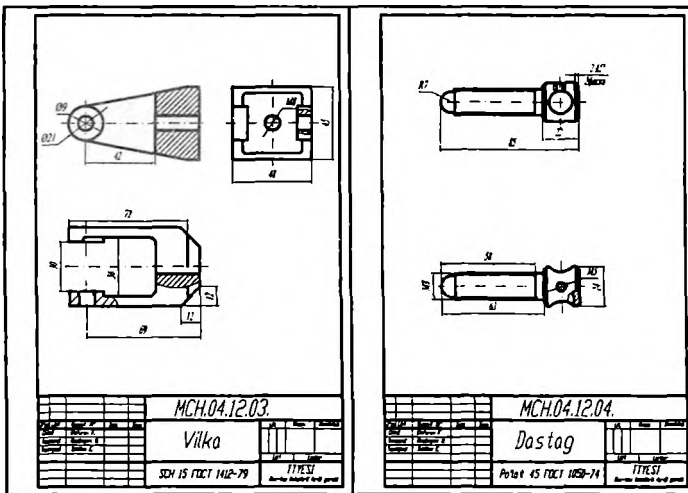
7- tarkibiy qism - Po'lat 3 GOST 380-71



82-rasm



83—rasm



84—rasm

Tayanch iboralar:

Yig'ma birlikning tarkibiy qismlari
 Detallarni ajratish

Tutashuvchi sirtlar va ularni o'lchamlari

Nazorat savollari:

1. III-laboratoriya ishining maqsadi va mazmunini aytib bering.
2. Yig'ma birlik tarkibiga kiruvchi detallarni ajratib ishchi chizmalarni bajarish qanday tartibda bajariladi.
3. Yig'ma birlik tarkibiga kiruvchi detallarning qanday o'lchamlarini qo'yishda, alohida axamiyat beriladi.

Kompyuter grafikasidan ikkinchi joriy nazorat

ishini (2-ЖH) bajarish

(Nazorat ishi o'quv semestrining o'n oltinchi xaftasida kunning ikkinchi yarmida o'tkaziladi)

Nazorat rejasi:

1. Ikkinchi nazorat ishining maqsadi va mazmuni;
2. Ikkinchi nazorat ishini bajarish uchun tavsiyalar va uslubiy ko'rsatmalar.
3. Ikkinchi nazorat ishini taxt qilish va uni xotiraga saqlash va chizma qog'oziga chiqarib olish.

2-ЖH.1. Talabalar II-nazorat ishining vazifasini guruh o'qituvchisining tavsiyasiga ko'ra, ilovadagi II-laboratoriya ishlariga oid II-nazorat vazifalaridan oladilar. Bunda bir nechta oddiy sirtlardan tashkil topgan geometrik predmetning ikkita ko'rinishi, ko'p hollarda oldidan va ustidan ko'rinishlari berilgan bo'ladi. Bu nazorat ishida talabalarning proeksion chizmachilikdan bilimlari va kompyuterda chizma bajarish malakasi sinaladi hamda ularning bilim va malakalari ortadi.

2-ЖH.2. II-nazorat ishini avvalgi mashg'ulotlarda olingan bilim va ko'nikmalar asosida quyidagi bosqichlarda bajarish tavsiya etiladi:

1. Bu vazifadagi o'lchamlar tahlil qilinib, II-nazorat ishini bajarish uchun format tanlanadi. Ko'p hollarda vazifa A3 formatda bajariladi. Agar A3 format xotiraga saqlangan bo'lsa, undan foydalanish mumkin.

Chizmani xuddi qog'ozda bajargandek, berilgan vazifa ko'rinishlarining avval simmetriya o'qlarini va markaz chiziqlarini o'tkazib olinadi. So'ngra predmetning bosh (olddan), ustidan va chapdan ko'rinishlari ketma-ket bajariladi.

2. Kerakli kesim va qirqimlar bajarilib, kesim va qirqim yuzalari shtrixlanadi.

3. Predmetning berilgan ikki ko'rinishida ko'rsatilgan o'lchamlarini, uning uchta ko'rinishiga taqsimlab, DavST talablariga mos holda qo'yib chiqiladi.

2-ЖH.3. Chizmani chop etishga taxt qilinadi. Bu bosqichda chizmaning chiziqlariga kerakli chiziq turlari, yo'g'onliklari va lozim bo'lsa saqlanib chop etiladi.

Mavzu: IV-laboratoriya ishi-yig‘ma birlikning «Yig‘ish chizmasi» ni bajarish

Adabiyot:

1. Ю. Қирғизбоев va boshqalar. “Машинасозлик чизмачилик курси”, Т, Ўқитувчи, 1987й. 262-279 бетлар.
2. Ю. Қирғизбоев va boshqalar. “Техник чизмачилиги курси”, Т, Ўқитувчи, 1987й. 280-292 бетлар.

16-17.1. IV - laboratoriya ishini maqsadi va mazmuni

IV-laboratoriya ishida, III-laboratoriya ishida detallarga ajratish uchun vazifa qilib berilgan yig‘ma birlikning «Yig‘ish chizmasi» bajariladi.

IV-laboratoriya ishini bajarishdan maqsad talabalarning chizmachilikdan va kompyuter grafikasidan olgan bilim va ko‘nikmalarini mustahkamlash bo‘lib, ularni zamonaviy texnik vositalar-kompyuterlardan foydalanish malakasini oshirishdan iborat.

16-17.2. IV-laboratoriya ishini bajarish uchun tavsiyalar va uslubiy ko‘rsatmalar

IV-laboratoriya ishi A3 formatda bajariladi. Agar «Yig‘ish chizmasi»ning spetsifikatsiyasi-yig‘ma birlik tarkibiga kiruvchi detallar to‘g‘risidagi ma‘lumotlar jadvali A3 formatga sig‘may qolsa, uni ikkinchi A3 formatga, yig‘ish jarayonining ketma ketligini aks etuvchi «Блок схема» bilan birgalikda bajariladi.

III-laboratoriya ishida bajarilgan detallarning ishchi chizmalarini, «создать блок»-«Blok yaratish» buyrug‘idan foydalanib hotiraga saqlab qo‘yilishi takidlangan edi. Shuning uchun ekranda hotirada saqlangan A3 format ochiladi. Agar A3 format hotirada bo‘lmasa, A3 formatda bajarilgan biror chizma ekranda ochilib, uning chizmasini o‘chirib tashlash yo‘li bilan ham, tayyor A3 formatni olish mumkin.

Yig‘ma birlikning yig‘ish chizmasini quyidagi ketma-ketlikda bajarish tavsiya etiladi, masalan «Ventil» misolida;

Asosiy tana-«Корпус» hisoblangan detalni «Вставить блок» -«Blokni qo‘yish» buyrug‘i yordamida ochilgan A3 formatga joylashtiriladi. Ya‘ni «Корпус» chizmasi ekranga chaqirib olinadi va undagi barcha o‘lchamlar ekrandan yo‘qotilib, u bilan birikuvchi detallarni biriktirishga tayyorlanadi. «Корпус» bilan birikuvchi detallarni ketma-ket blokdan chaqirib olinadi va ularni joylashtirib chiqiladi.

Bizning misolimizda: avval klapan va shpindel birikkan holda, korpusning vertikal teshigini berkitib turgan vaziyatda tasvirlanadi. So'ngra «Qopqoq»ni qistirma yordamida korpusga qotirilishi tasvirlanadi. Keyin esa, zichlagich, vtulka va ustama gayka tasvirlanadi. Bunday detallarning chizmasi «Вставить блок» -«Blokni qo'yish» buyrug'i yordamida xotiradan olib kelib, korpus bilan biriktiriladi. Kopruc kabi, biriktirilgan detallarni o'lchamlari ekrandan o'chirib boriladi.

Shuningdek, yig'ish chizmasini ko'rinishlarida detallarning ortiqcha chiziqlari bo'lsa, ular ham yo'qotiladi, ya'ni yig'ish chizmasi taxrir qilib chiqiladi.

Agar birikuvchi detallar bir-birlari bilan standart biriktirish detallari yordamida biriktirilgan bo'lsa, ularni soddalashtirib tasvirlanadi .

Yig'ma birlikning «Yig'ish chizmasi»dagi ko'rinishlar soni asosiy tana, ya'ni korpusning ko'rinishlar soni kabi bo'ladi. Yig'ish chizmasining tahrir qilish chog'ida bu ko'rinishlarga qo'shimcha qilib ayrim ko'rinish yoki qirqim va kesimlar bajarilishi ham mumkin (85-rasm).

IV-laboratoriya ishini bevosita yig'ma birlikning yig'ish chizmasidan foydalanib bajarish mumkin. Buning uchun talabalarning bilimlari va malakalaridan kelib chiqqan holda, yig'ma birlikning asosiy 3 yoki 4 ta va undan ko'proq detallaridan iborat bo'lgan qismi vazifa qilib beriladi.

Yig'ish chizmasi haqiqiy o'lchamlarda bajariladi. Buning uchun yig'ma birlik chizmasining masshtabi asosiy yozuvdan olinadi va undan foydalanib, uning detallarining asl-haqiqiy o'lchamlari aniqlanadi.

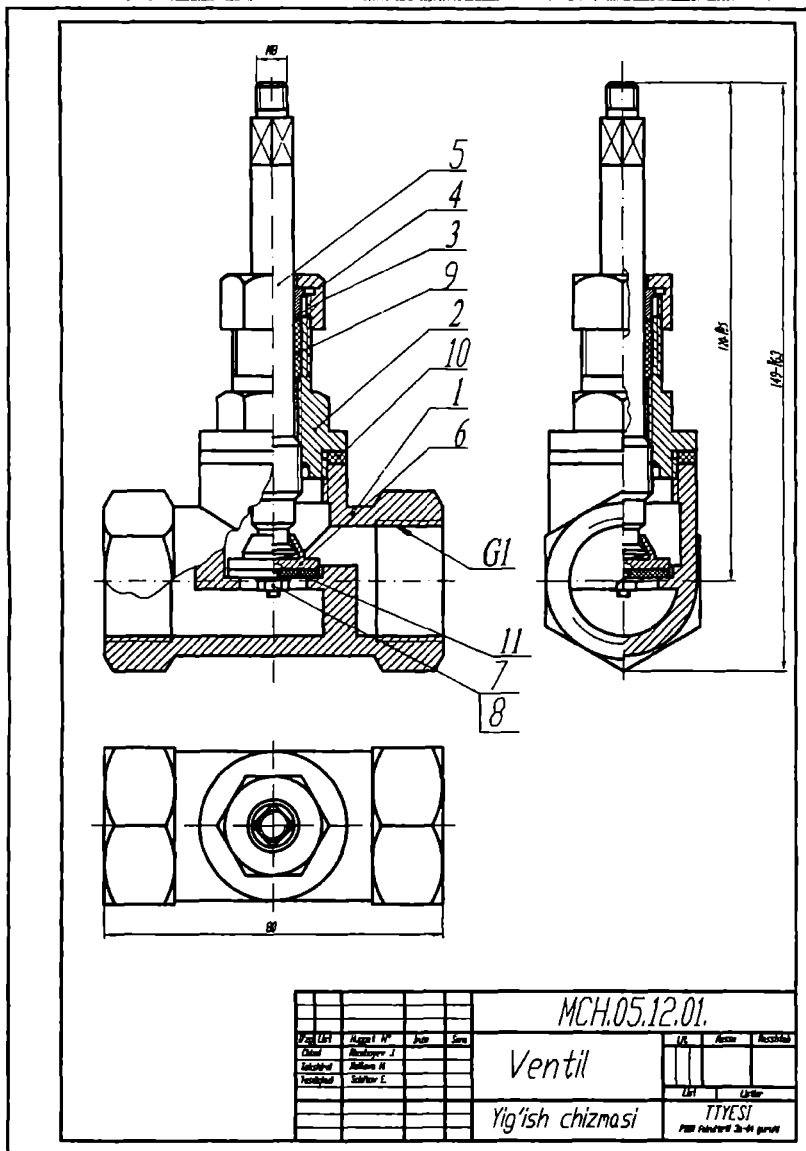
Yig'ma birlikning yig'ish chizmasini, bosh ko'rinishi va boshqa ko'rinishlarining simmetriya o'qlari hamda markaz chiziqlari o'tkazilib, vazifani bajarishga kirishiladi.

Yig'ma birlikning yig'ish chizmasini, uning bosh-oldidan ko'rinishining tasvirlashdan boshlanadi. So'ngra uning ustidan va chapdan ko'rinishlari bajariladi.

16-17.3. IV-laboratoriya ishini chop etishga taxt qilish va xotirada saqlash

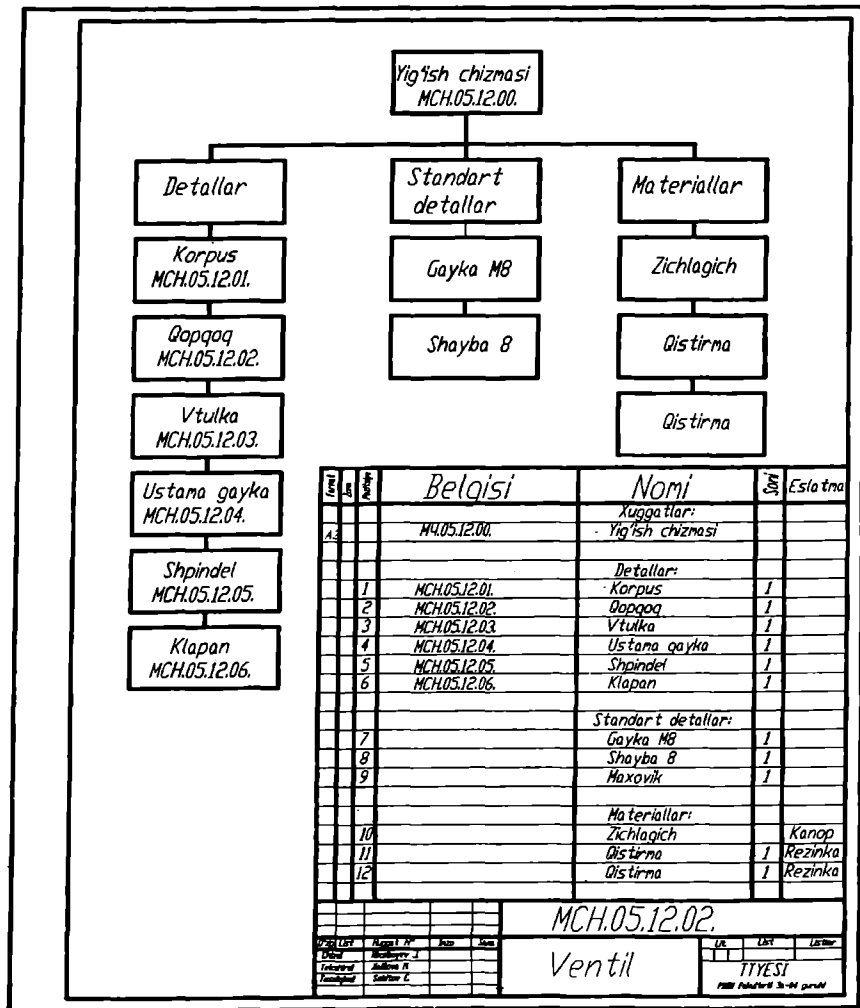
Chizmada yig'ma birlikning gabarit o'lchamlari va boshqa detallar bilan bevosita birikuvchi sirtlarining o'lchamlari ham qo'yiladi. Yig'ma birlik tarkibiga kiruvchi detallar raqamlanib, ular uchun burchak spetsifikatsiyasi va «Блок схемаси» bajariladi (86-rasm).

Yig'ma birlikning «Yig'ish chizmasi»ni chop etish uchun so'ngi taxrirdan o'tkazilib, barcha kamchiliklari tuzatiladi va hotiraga saqlab chop etiladi.



				MCH.05.12.01.			
Uz. (Lst)	Alqayt. №	Yul	Sana	Ventil	Lst	Alqayt.	№
Chiqar.	Revisiyalar: 1						
Sotqich.	Sotqich: II						
Yaratqich.	Sotqich: E						
				Yig'ish chizmasi	Lst	Lst	
					TYESI PMB standart 30-14 qavat		

85-rasm



86-rasm

Tayanch iboralar:

Yig'ma birlik Yig'ish chizmasi

Nazorat savollari:

1. IV-laboratoriya ishining maqsadi va mazmunini aytib bering;
2. Yig'ma birliklarning yig'ish chizmasi qanday tartibda bajariladi;
3. Yig'ma birlikning yig'ish chizmasiga qanday o'lichamlar qo'yiladi.

Mavzu: Kompyuter grafikasidan yakuniy nazorat (YaN) ishini bajarish

18.1. Yakuniy nazorat ishining maqsadi va mazmuni

Yakuniy nazorat-(YaN) ishida o'qituvchi tomonidan berilgan yig'ma birlik chizmasidan foydalanib, uning asosiy uchta yoki to'rtta detallaridan iborat bo'lgan yig'ish chizmasi bajariladi. Bunda standart biriktirish detallari hisobga olinmaydi.

Yakuniy nazoratda talabalarning kompyuter grafikasidan olgan bilim va o'rgangan amaliy ko'nikmalari sinaladi. Shuningdek, yakuniy nazoratda ularning kompyuterdan amaliy foydalanish malakalari ham ortadi.

18.2. Yakuniy nazorat ishini bajarish uchun tavsiyalar va uslubiy ko'rsatmalar

«Yig'ma birlik chizmasi» bilan tanishib, vazifa qilib berilgan detallar va ularning o'zaro birikishi o'rganib chiqiladi. So'ngra yig'ma birlikning yig'ish chizmasini quyidagi ketma-ketlikda bajarish tavsiya etiladi:

Yig'ish chizmasi haqiqiy o'lchamlarda bajariladi. Buning uchun yig'ma birlik chizmasining masshtabi asosiy yozuvdan olinadi va undan foydalanib, detallarining elementlarini asl-haqiqiy o'lchamlari masshtabini koeffitsienti aniqlanadi.

Yig'ma birlikning yig'ish chizmasini, bosh ko'rinishi va boshqa ko'rinishlarining simmetriya o'qlari hamda markaz chiziqdari o'tkazilib, vazifani bajarishga kirishiladi.

Yig'ma birlikning yig'ish chizmasini, uning bosh-oldidan ko'rinishini tasvirlashdan boshlanadi. So'ngra uning ustidan ko'rinishi bajariladi.

Agar birikuvchi detallar bir-birlari bilan standart biriktirish detallari yordamida biriktirilgan bo'lsa, ularni soddalashtirib tasvirlanadi. Nazorat ishida yig'ma birlikning ikki ko'rinishi, bosh va ustidan ko'rinishi tasvirlanadi. Lekin qo'shimcha qilib, aynim ko'rinish yoki qirqim va kesimlar bajarilishi ham mumkin.

18.3. Yakuniy nazorat ishini taxt qilish va uni xotiraga saqlab, chizma qog'oziga chiqarib olish

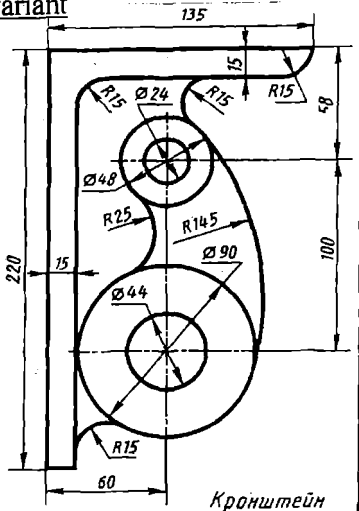
Chizmada yig'ma birlikning gabarit o'lchamlari va boshqa detallar bilan bevosita birikuvchi sirtlarining o'lchamlari qo'yiladi.

Yig'ma birlik tarkibiga kiruvchi detallar raqamlanib, ular uchun burchak spetsifikatsiyasi bajariladi.

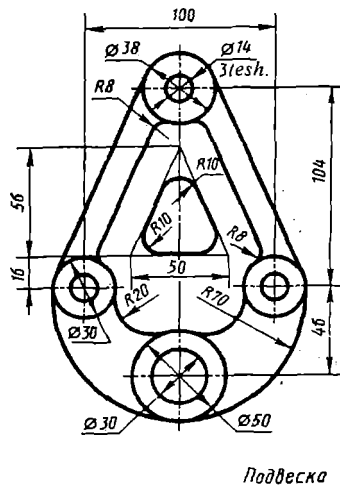
Yig'ma birlikning «Yig'ish chizmasi»ni chop etish uchun so'nggi tahrirdan o'tkazilib, barcha kamchiliklari tuzatiladi va xotiraga saqlab chizma qog'oziga chiqarib olinadi.

1-laboratoriya ishiga o'rta murakkablikdagi vazifa variantlari. Oddiy murakkablikdagi vazifa har bir figuradagi tashqi konturning tutashmasi olinadi.

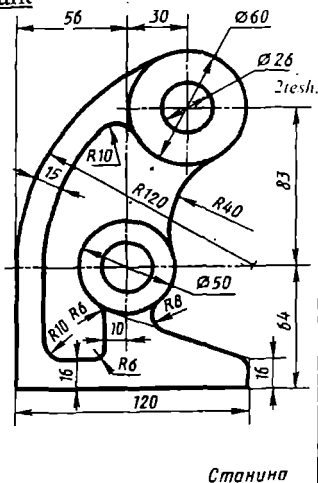
1-variant



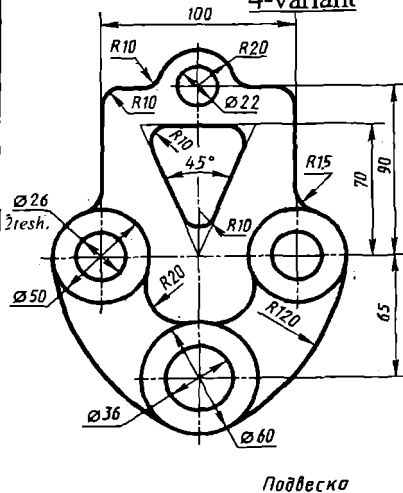
2-variant



3-variant

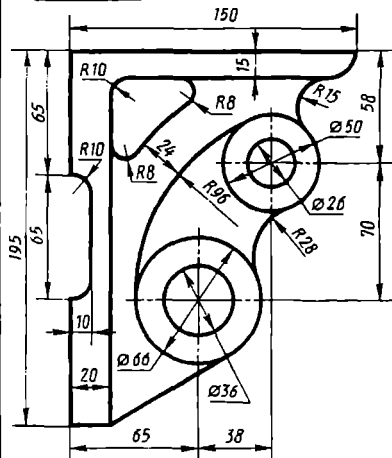


4-variant



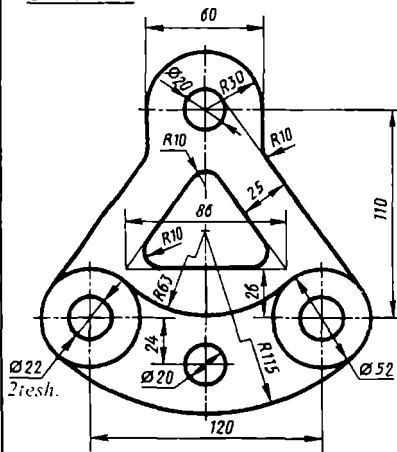
87-rasm

5-variant



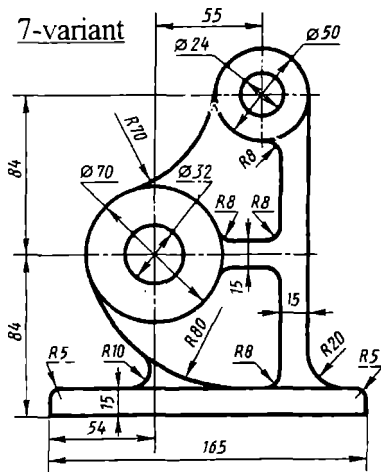
Кронштейн

6-variant



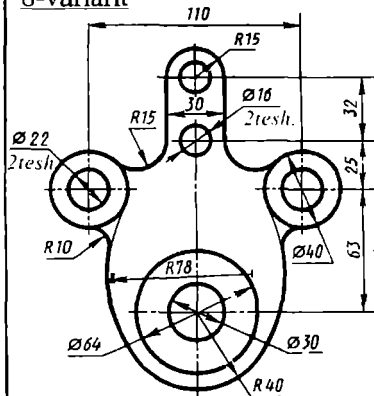
Подвеска

7-variant

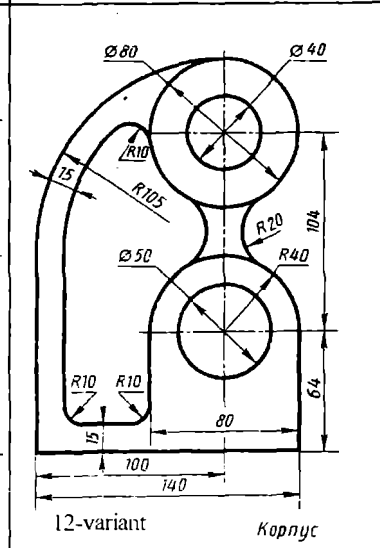
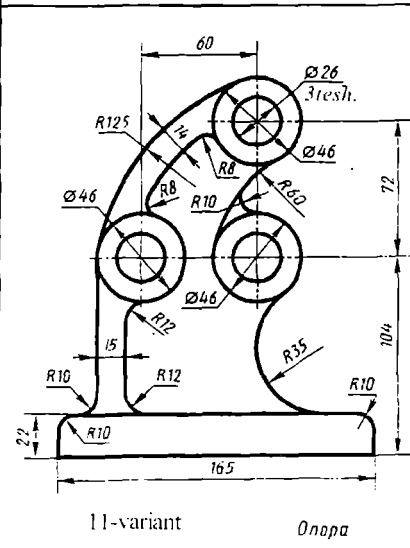
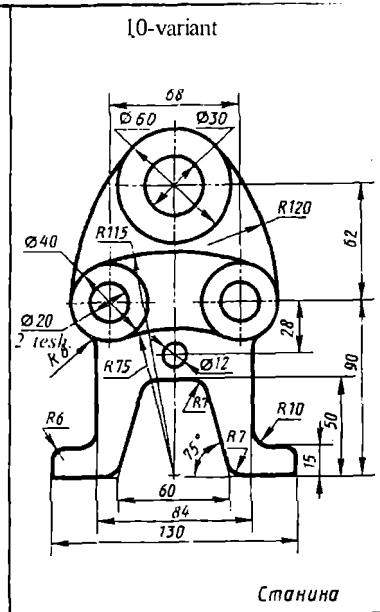
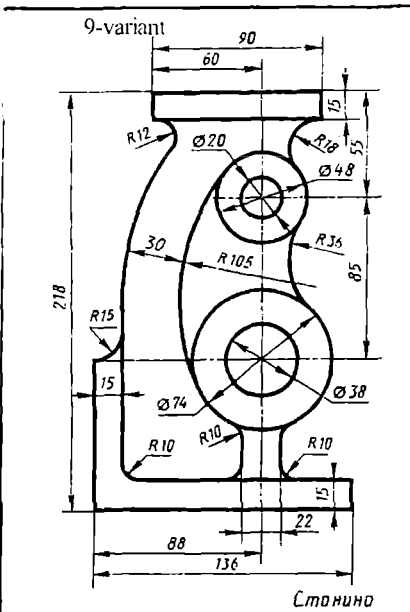


Станина

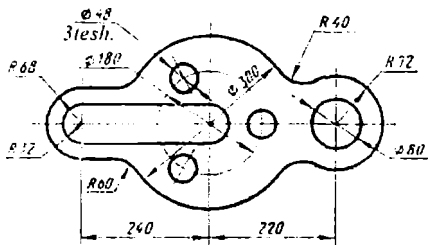
8-variant



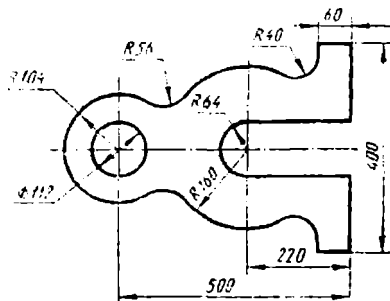
Подвеска



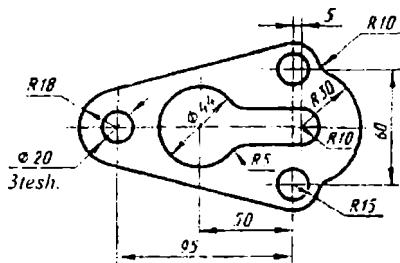
13-variant



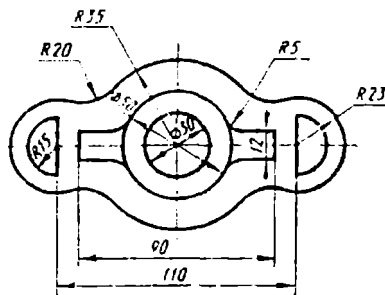
14-variant



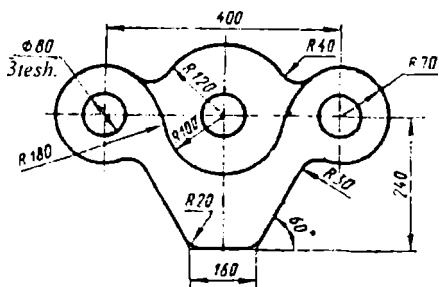
15-variant



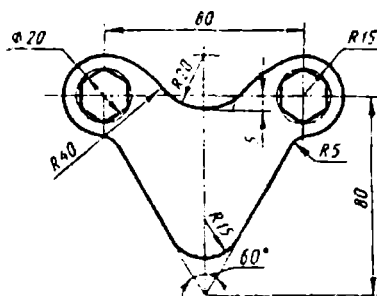
16-variant



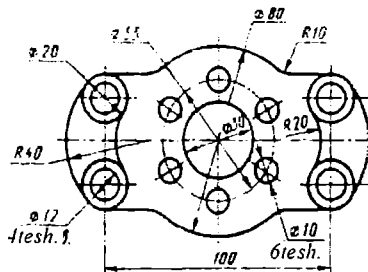
17-variant



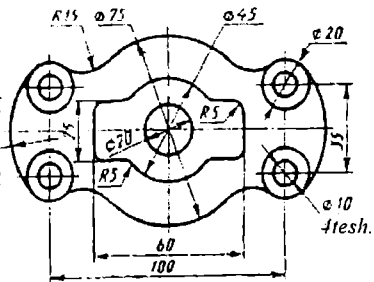
18-variant



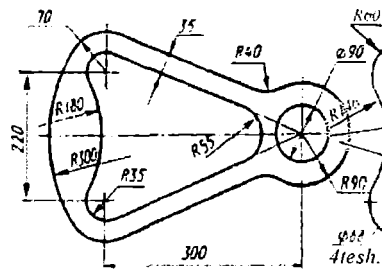
19-variant



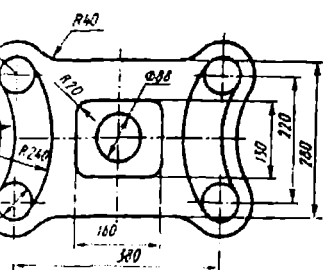
20-variant



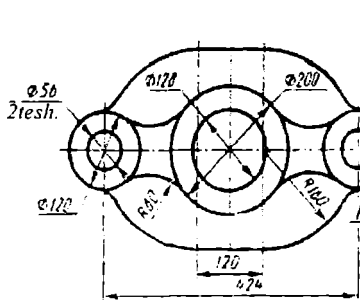
21-variant



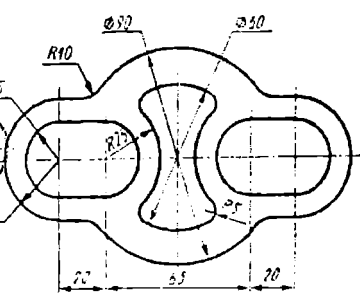
22-variant



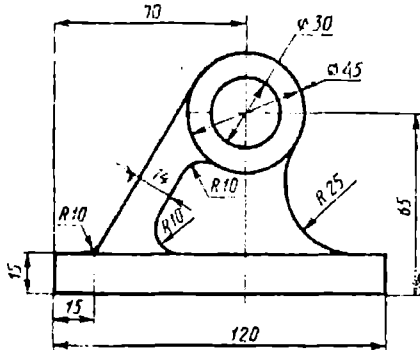
23-variant



24-variant

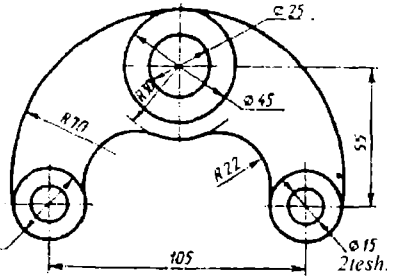


25-variant

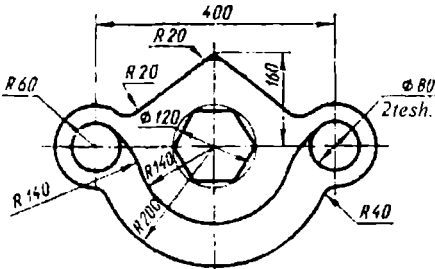


27-variant

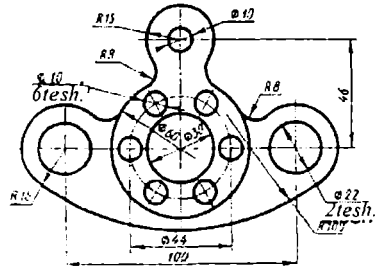
26-variant



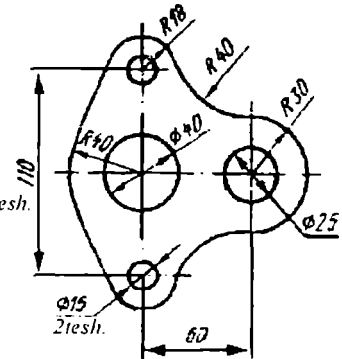
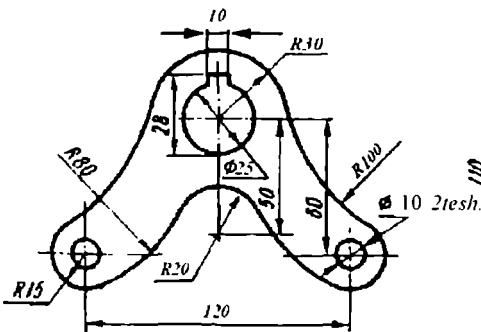
28-variant



29-variant

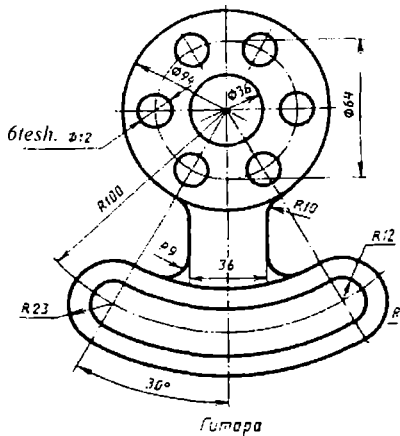


30-variant

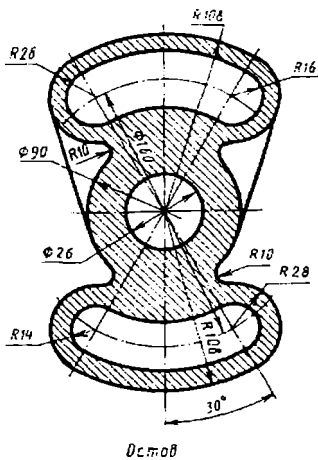


Birinchi nazorat ishi uchun vazifa variantlari. Oddiy murakkablikdagi nazorat ishi qilib har bir figuradagi tashqi konturning tutashmasi olinadi

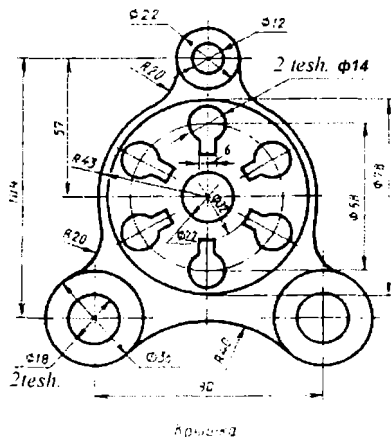
1-variant



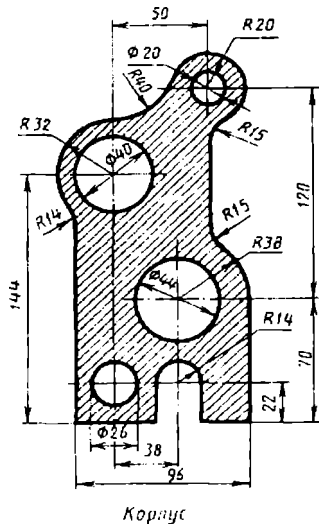
2-variant



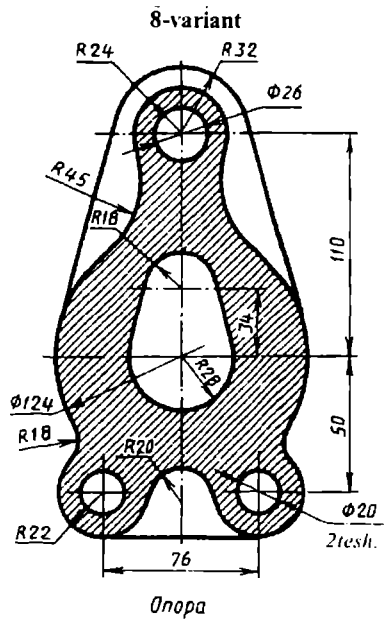
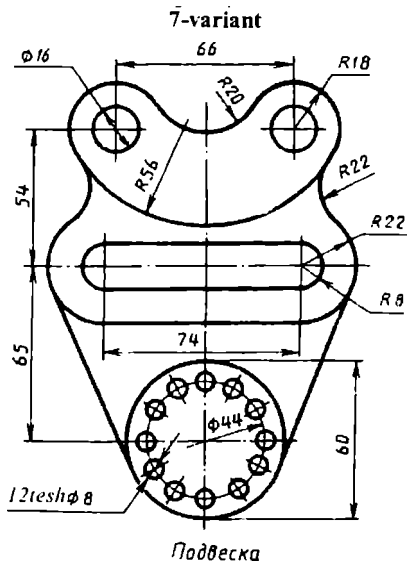
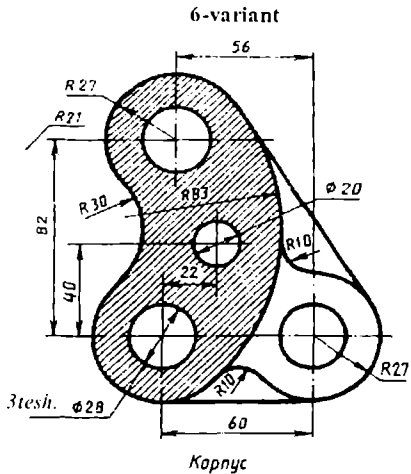
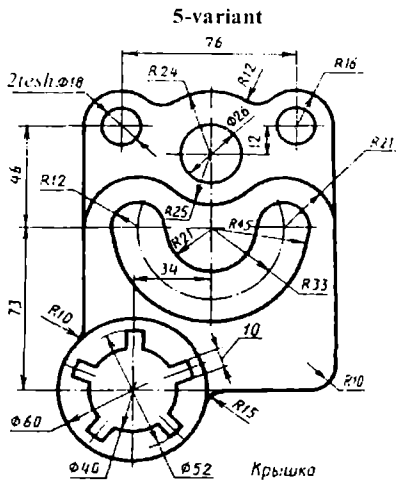
3-variant



4-variant

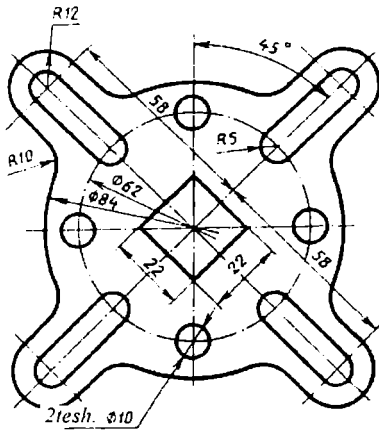


93-rasm

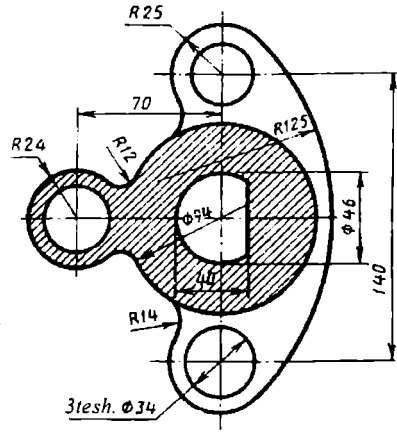


94-rasm

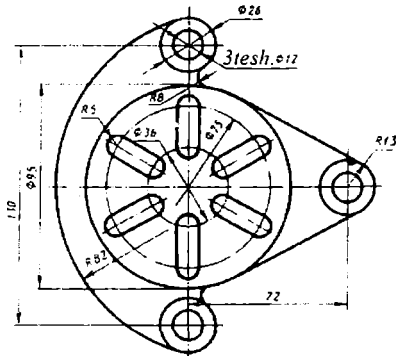
9-variant



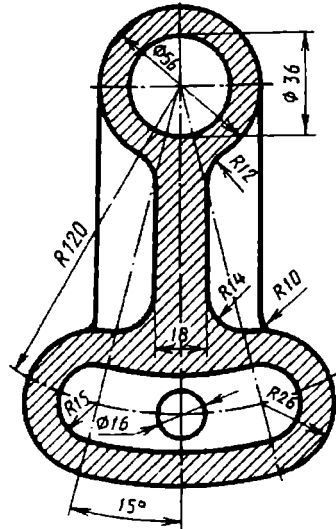
10-variant



11-variant

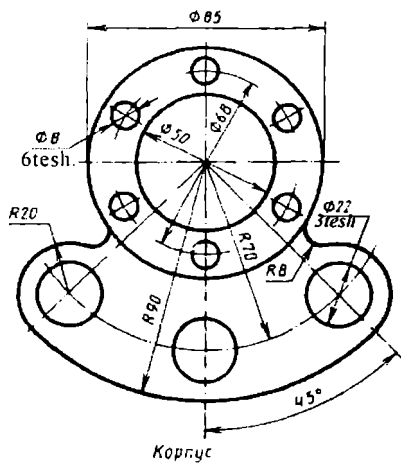


12-variant

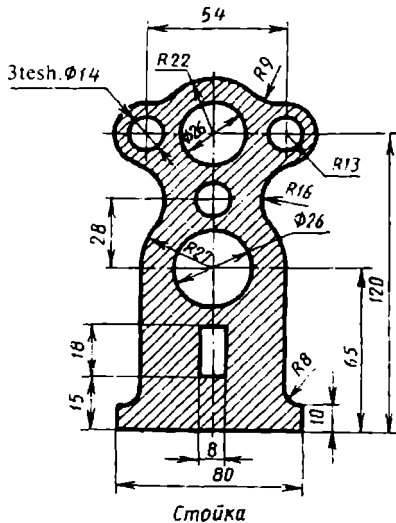


95-rasm

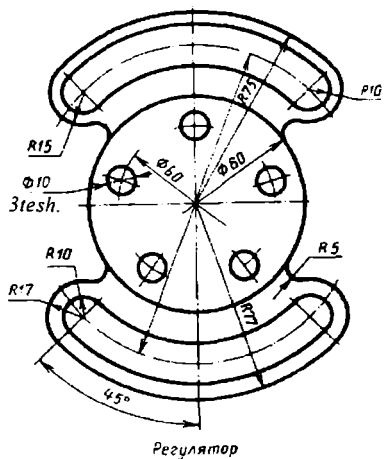
13-variant



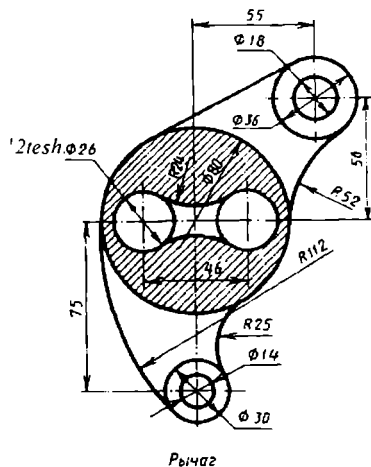
14-variant



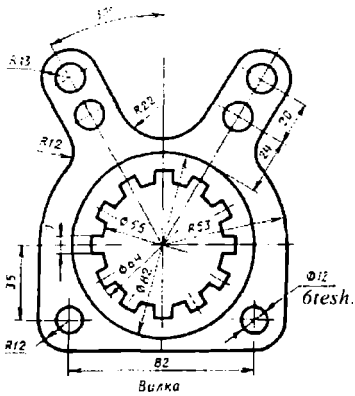
15-variant



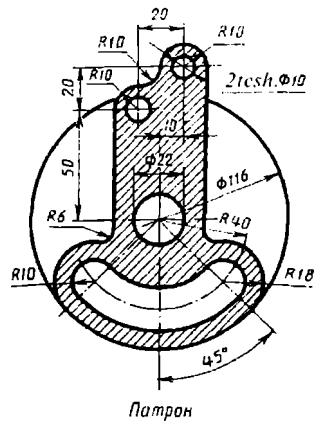
16-variant



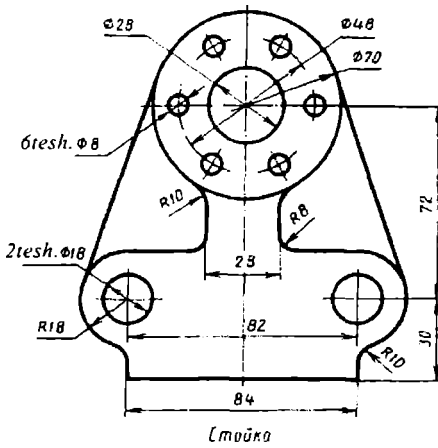
17-variant



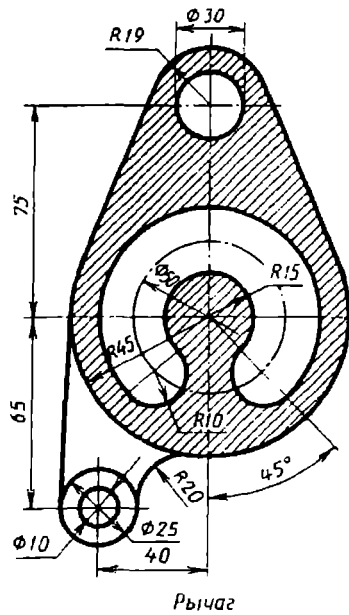
18-variant

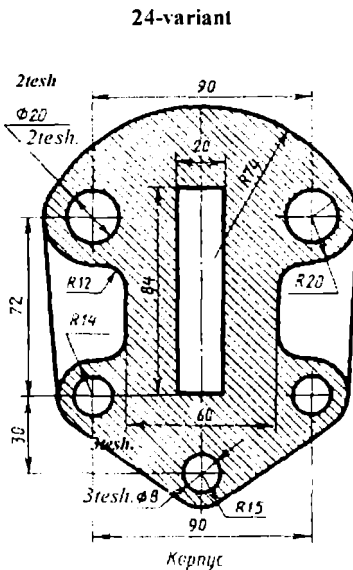
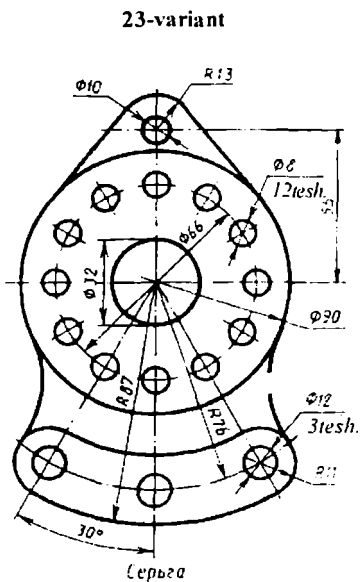
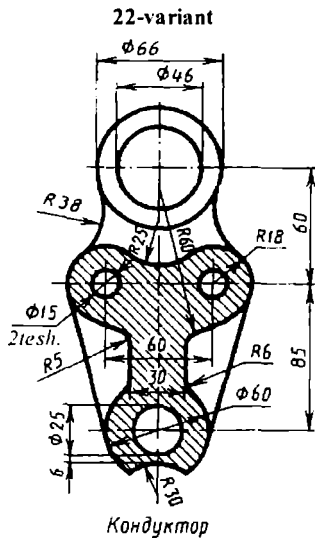
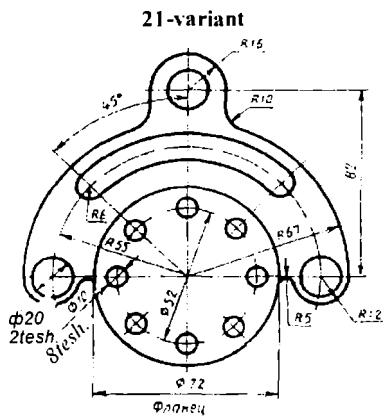


19-variant

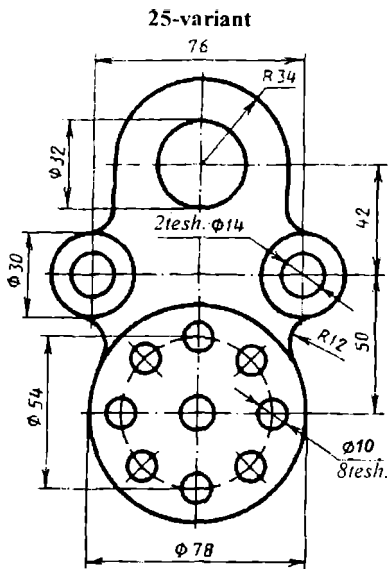


20-variant



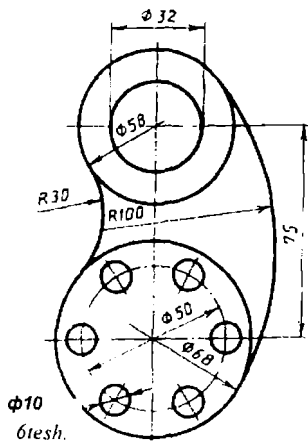


98-rasm

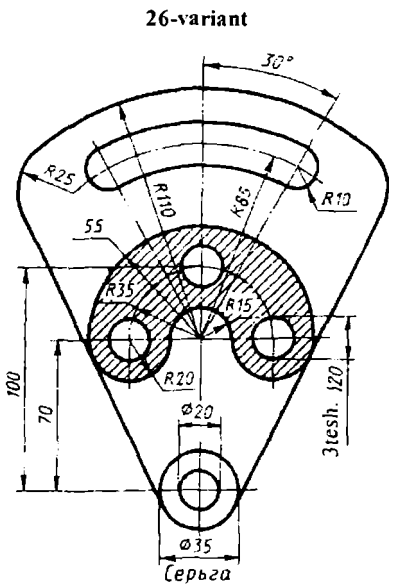


Крышка

27-variant

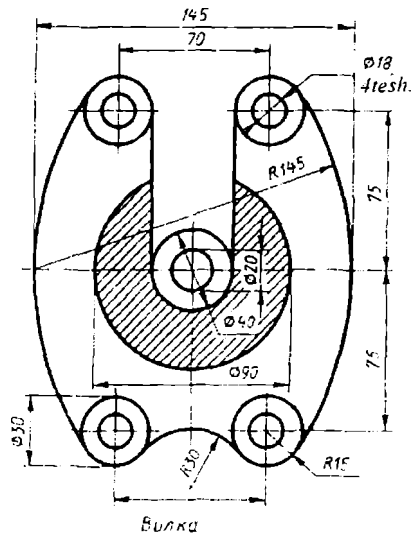


Крышка



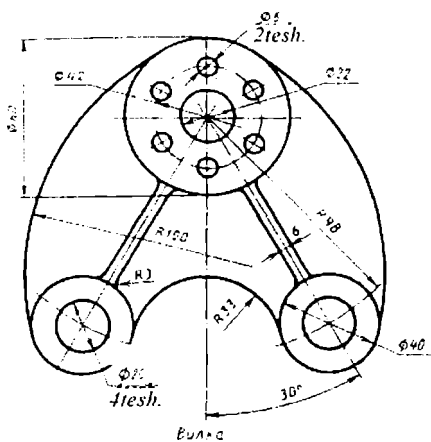
Серьга

28-variant

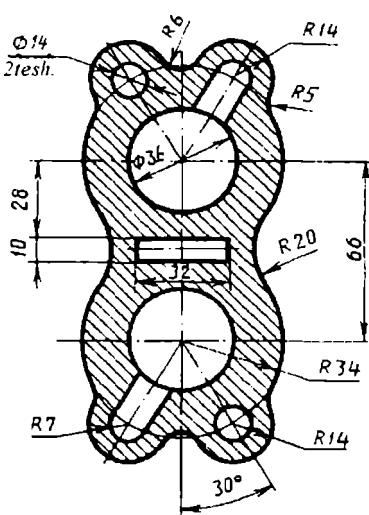


Вилка

29-variant

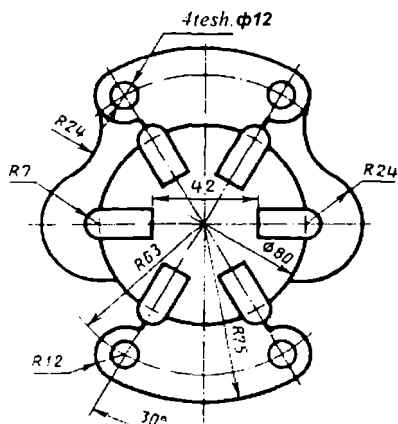


30-variant



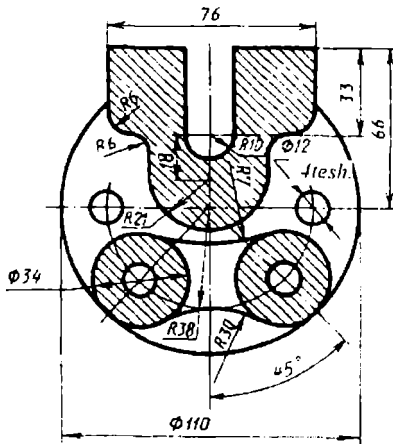
Воронка

31-variant



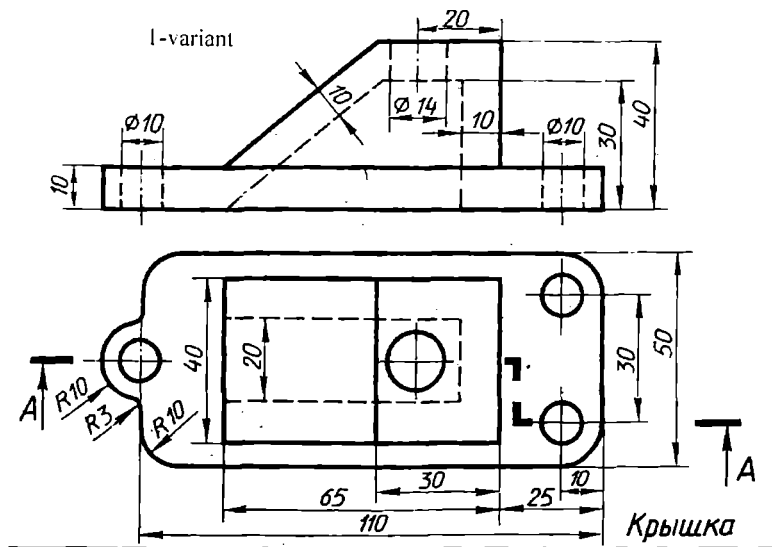
Крышка

32-variant

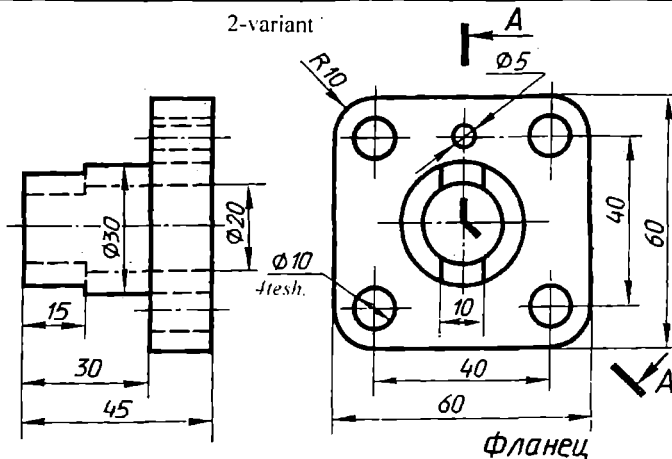


Корпус

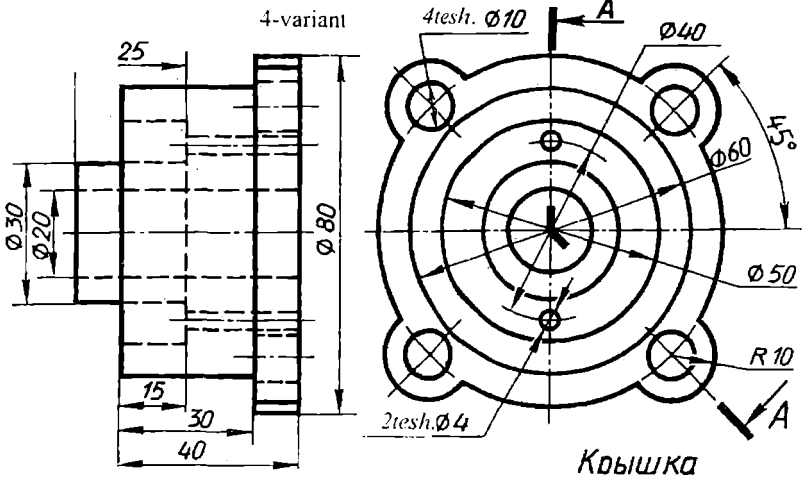
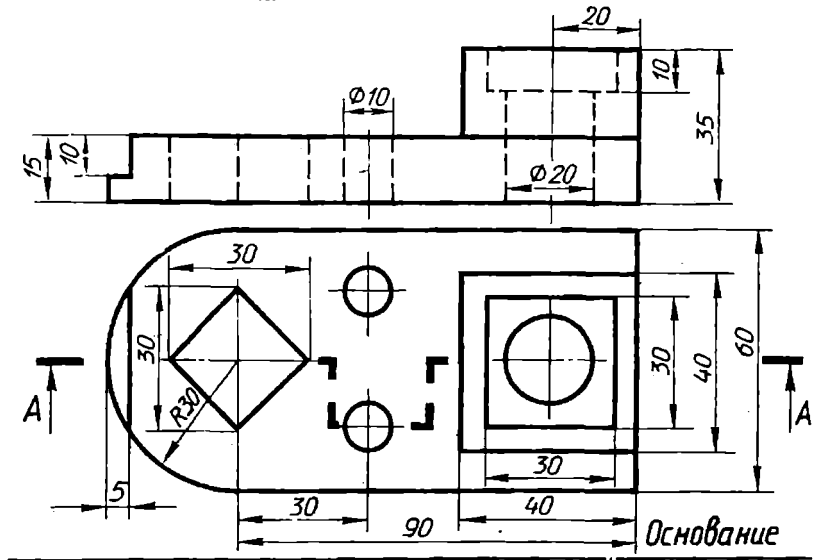
Ikkinchi laboratoriya ishi uchun shaxsiy vazifa variantlari, murakkab vazifa variantlari



2-variant



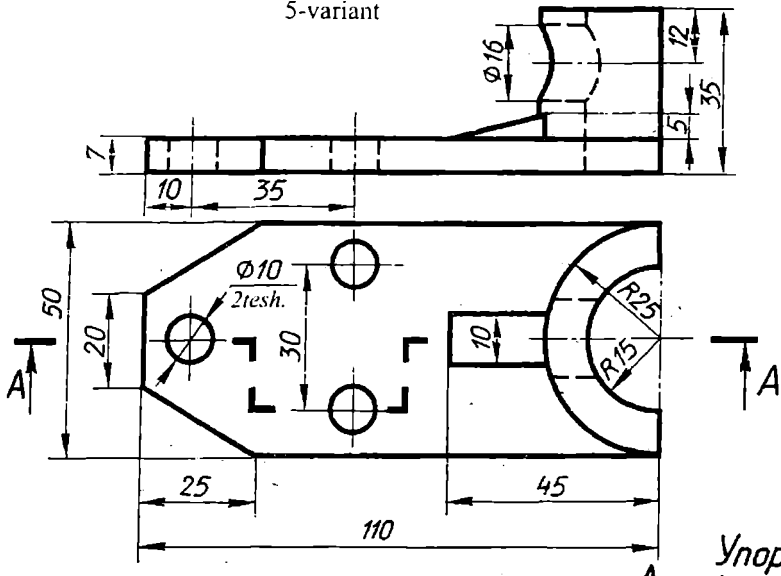
3-variant



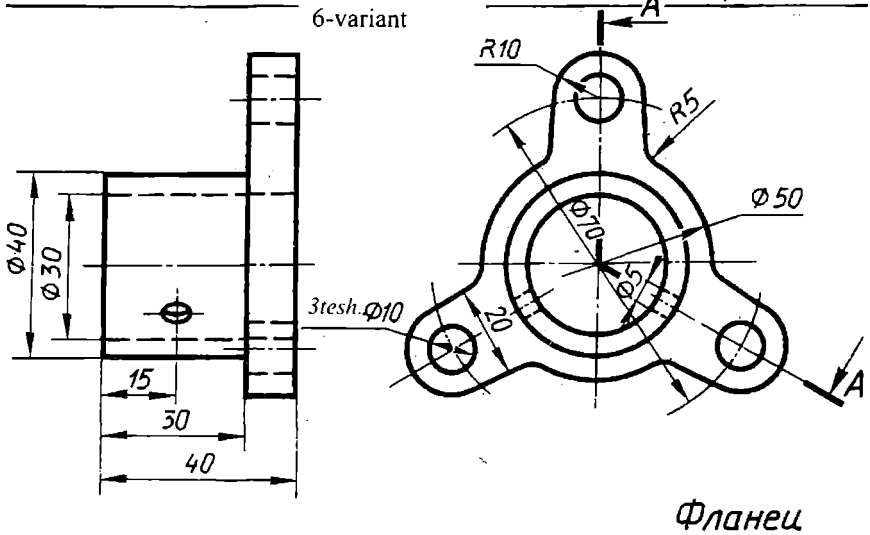
102-rasm

95

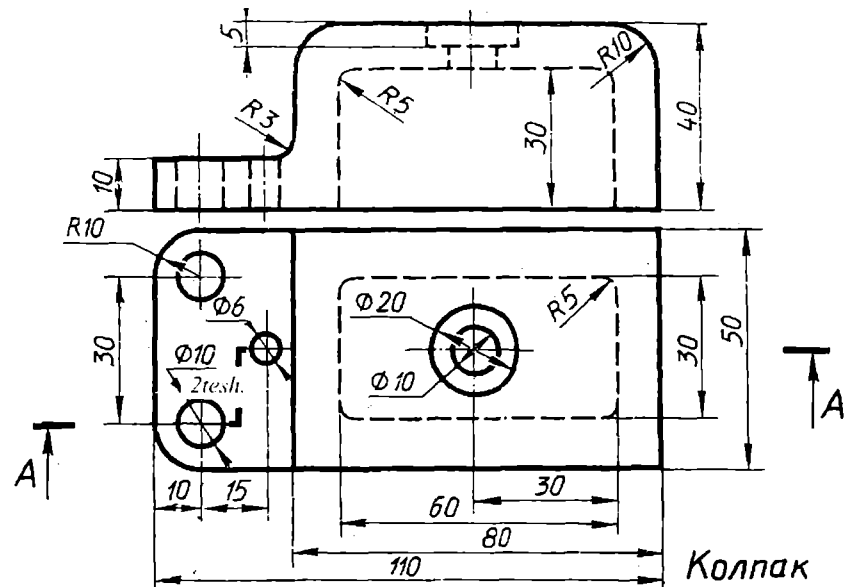
5-variant



6-variant

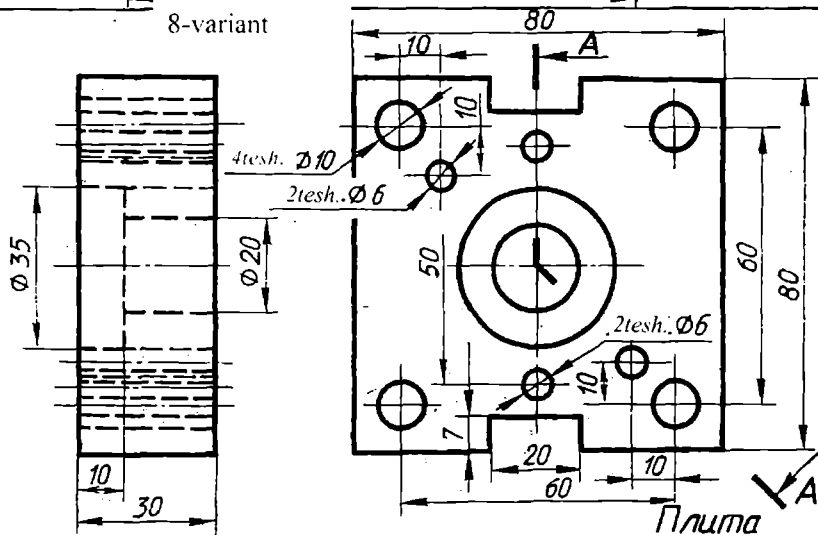


103-rasm



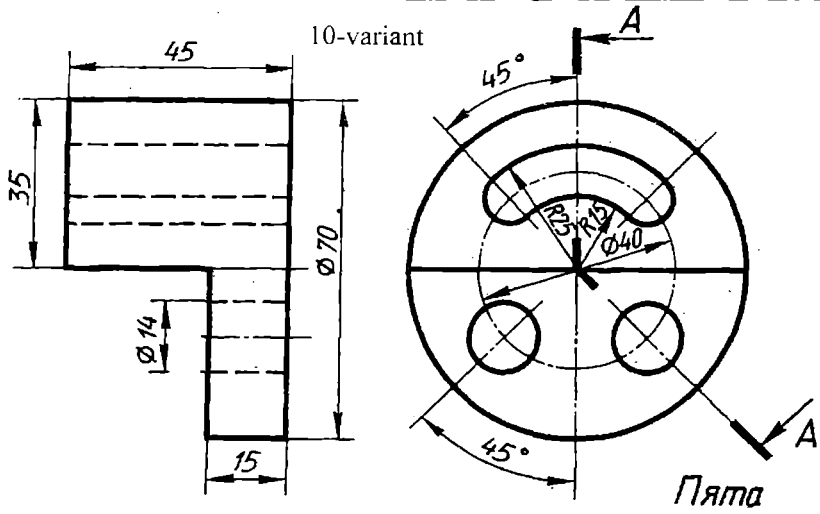
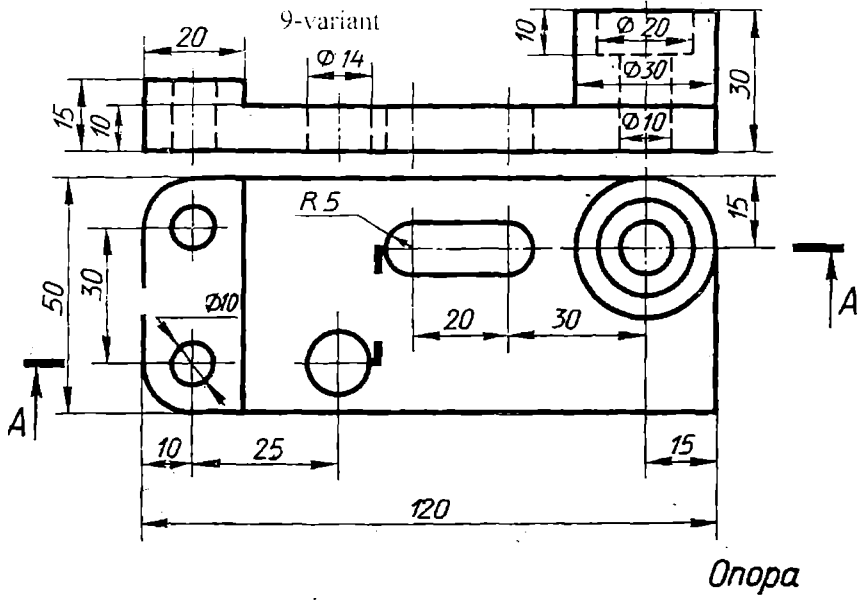
8-variant

Колпак



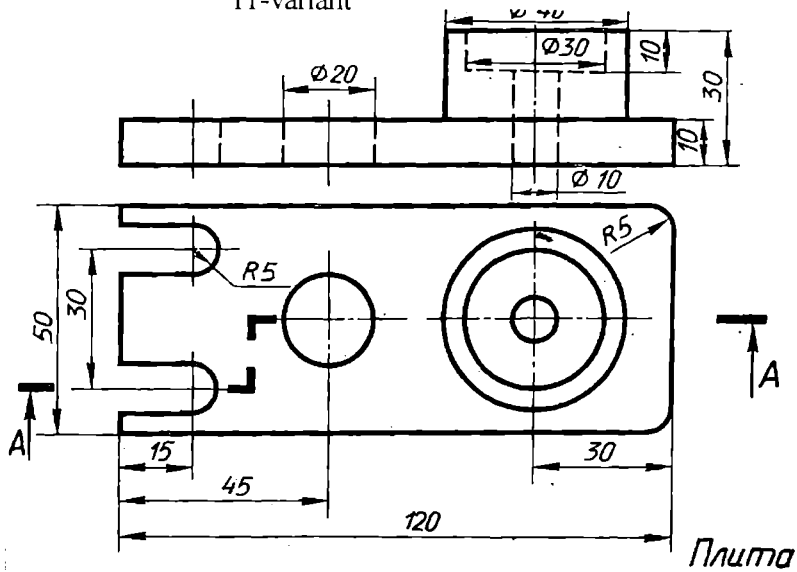
Плунжа

104-rasm



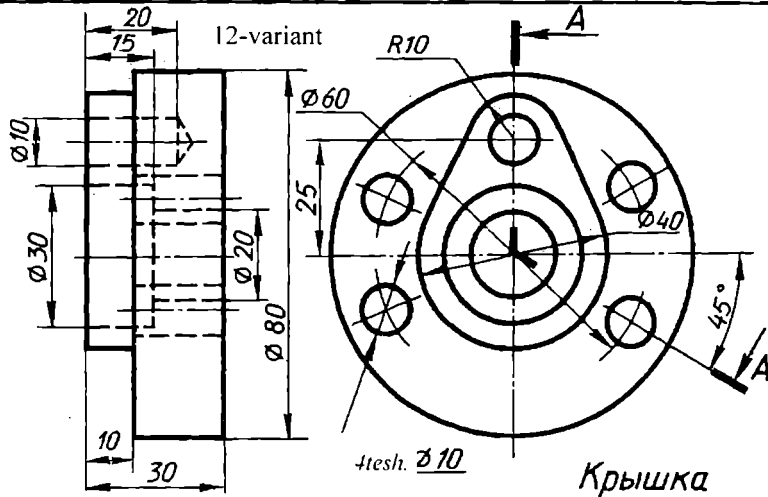
105-rasm

11-variant



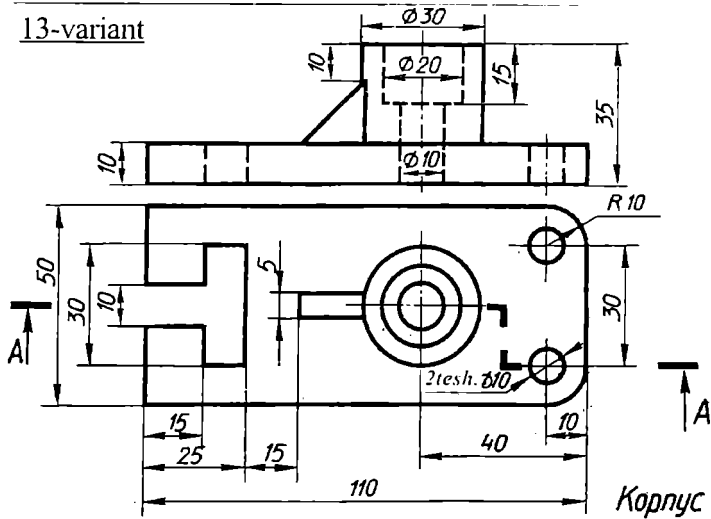
Плита

12-variant

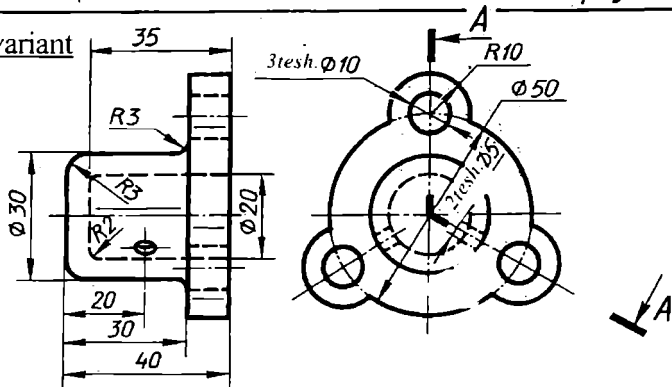


Крышка

13-variant

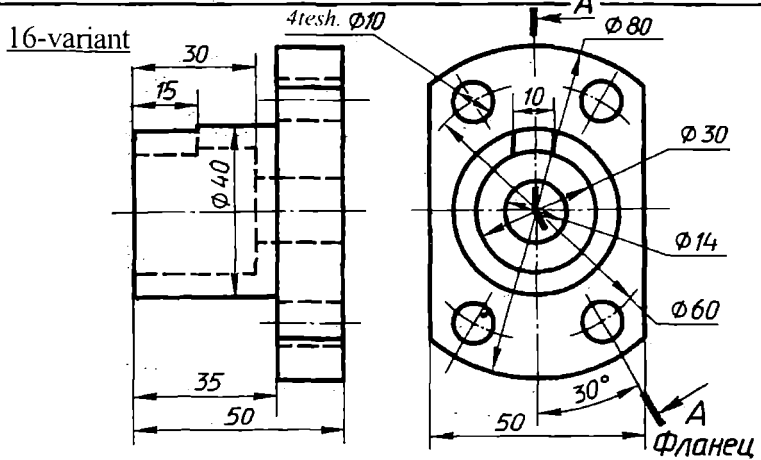
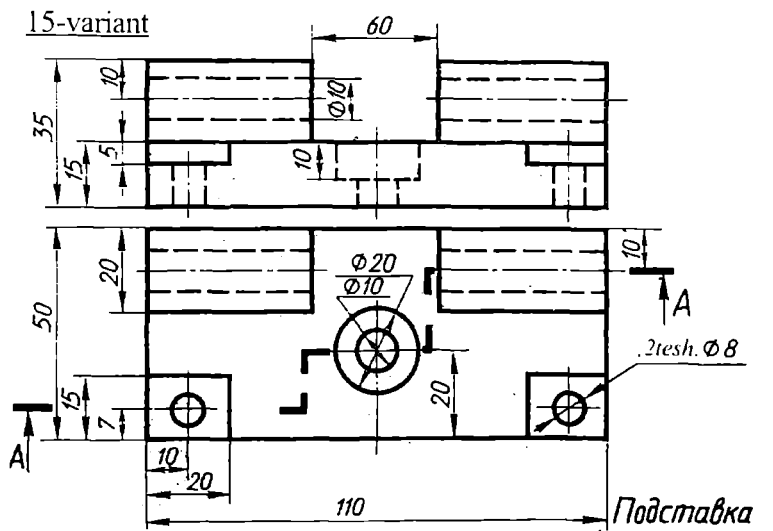


14-variant



107-rasm

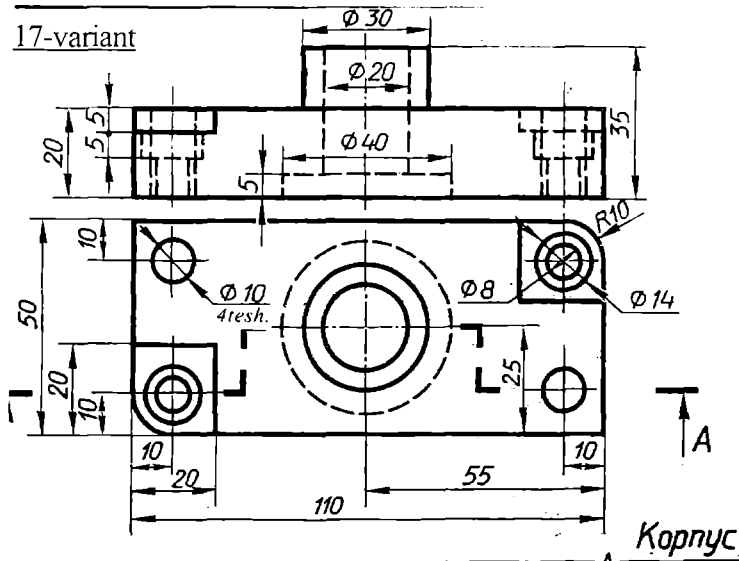
100



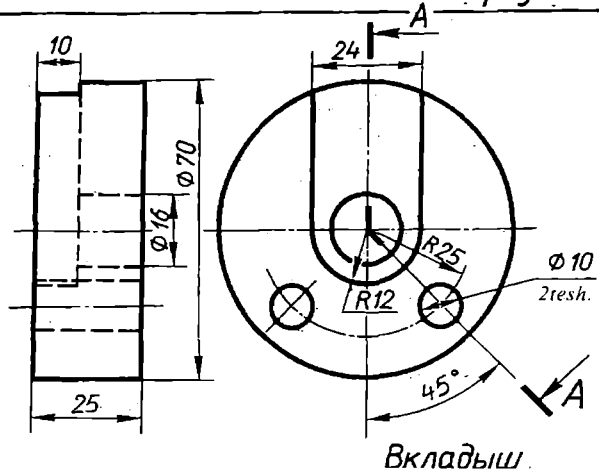
108-rasm

101

17-variant



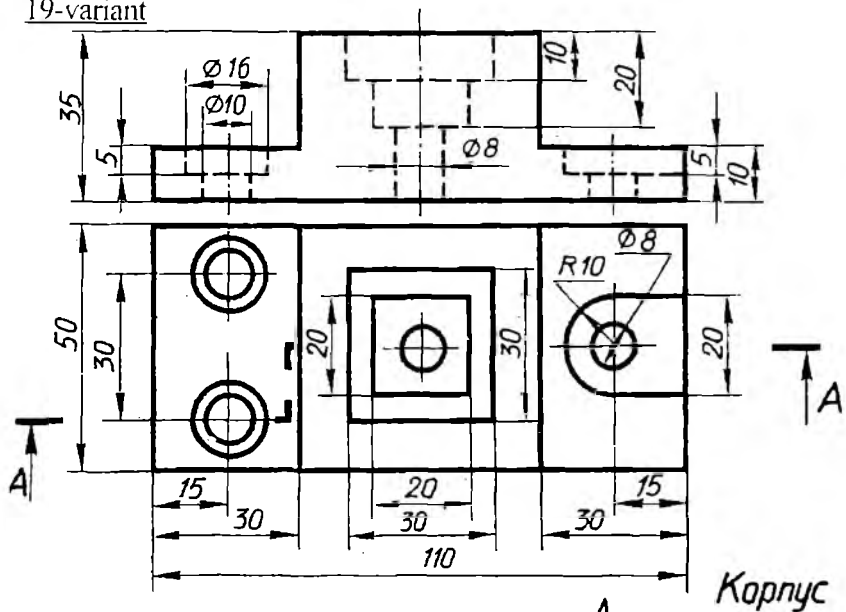
18-variant



109-rasm

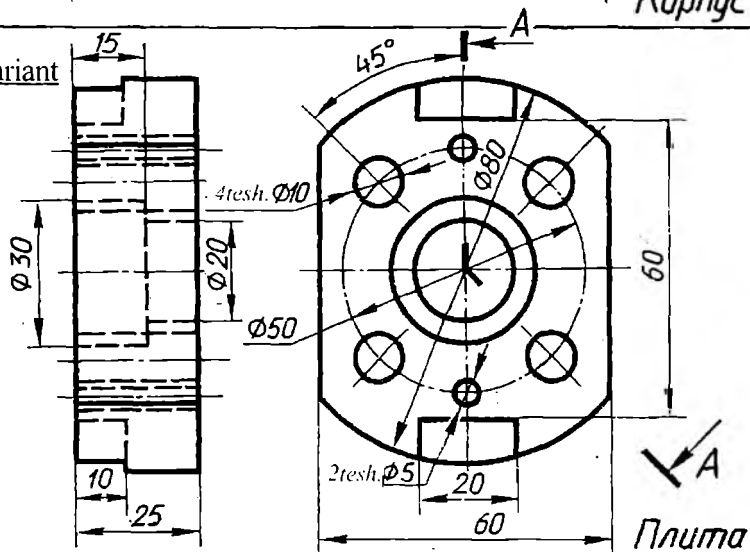
102

19-variant



Корпус

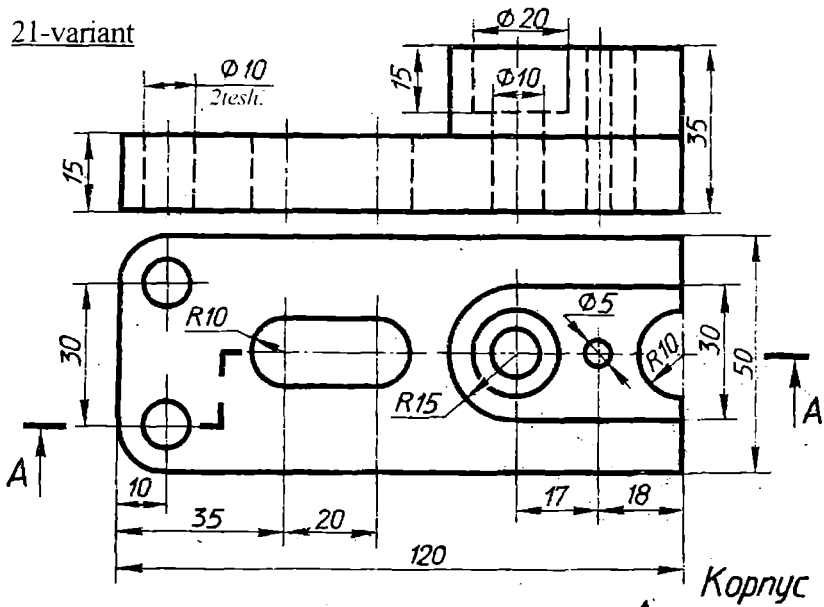
20-variant



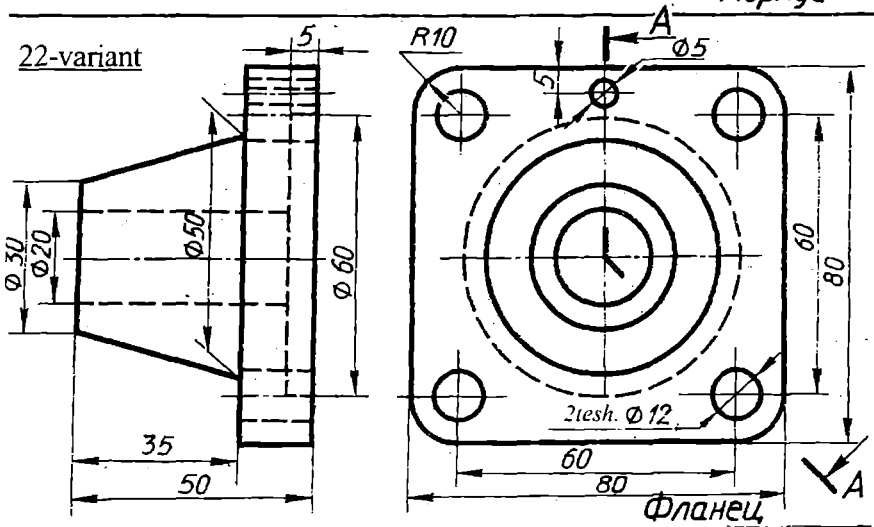
Плунга

110-rasm

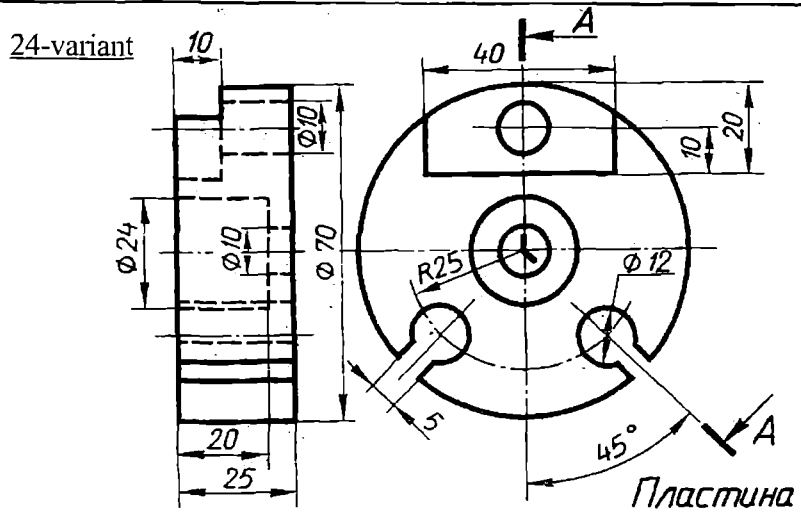
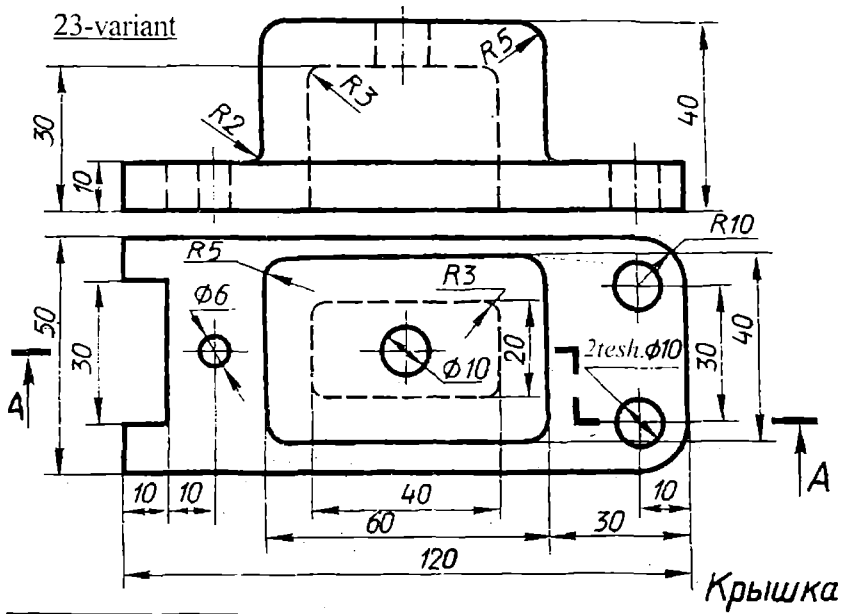
21-variant



22-variant

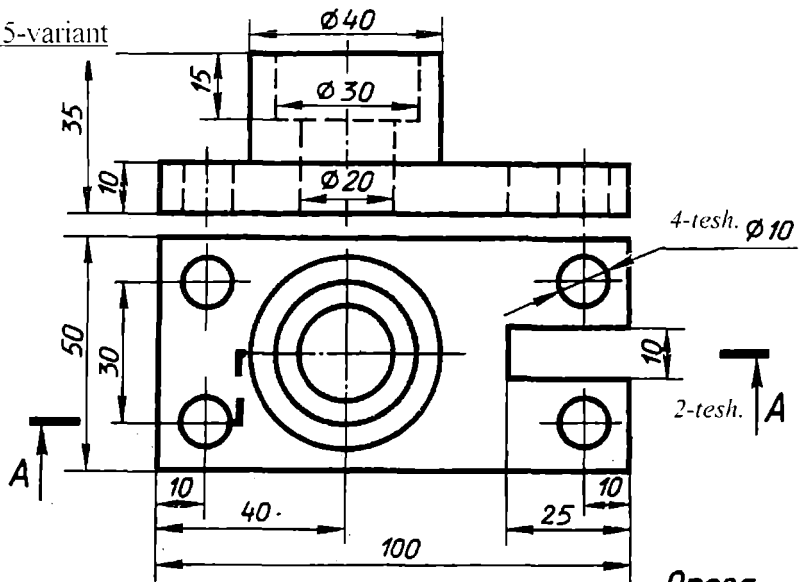


111-rasm

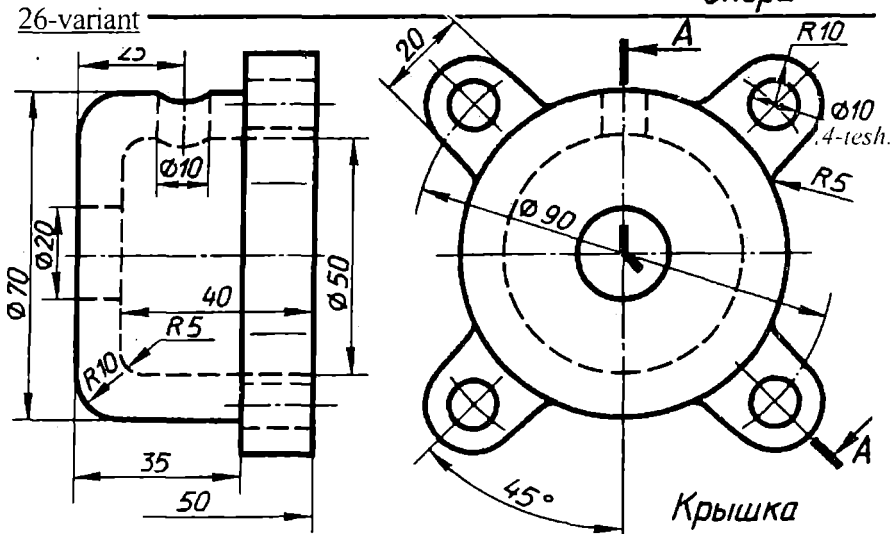


112-rasm

25-variant



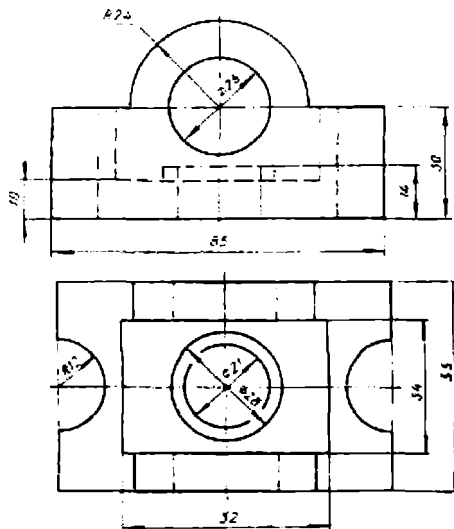
26-variant



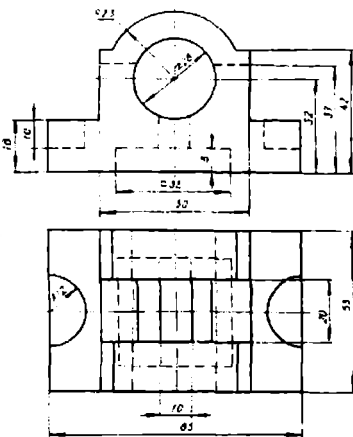
113-rasin

106

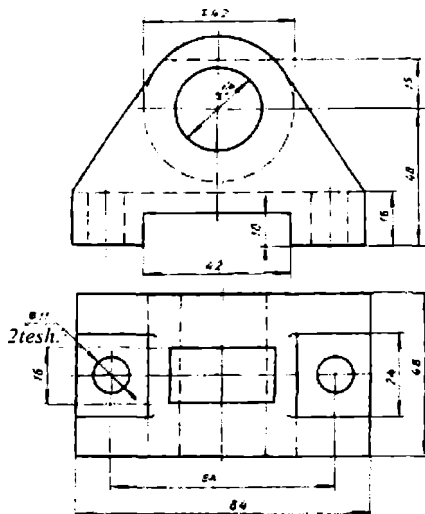
27-variant



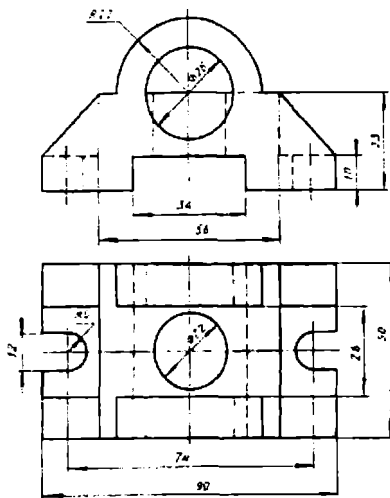
28-variant



29-variant

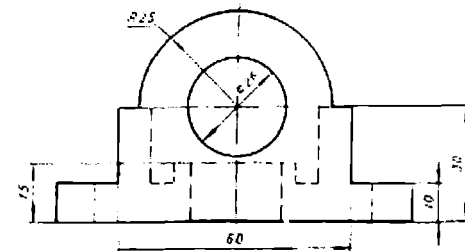


30-variant

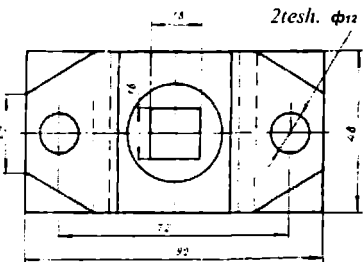
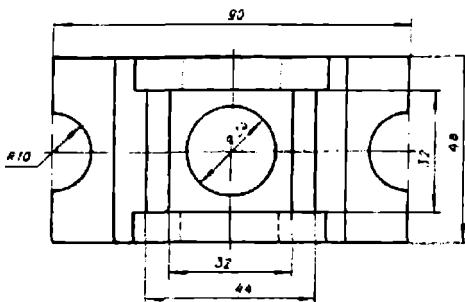
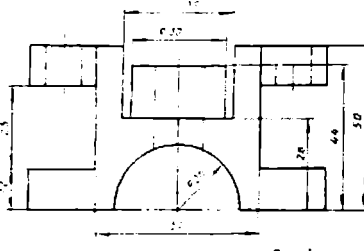


O'рта murakkablikdagi vazifa variantlari

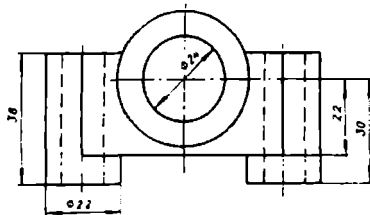
1-variant



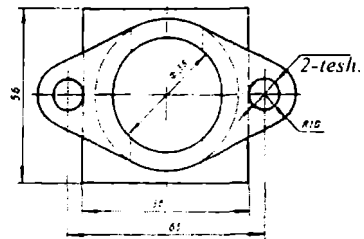
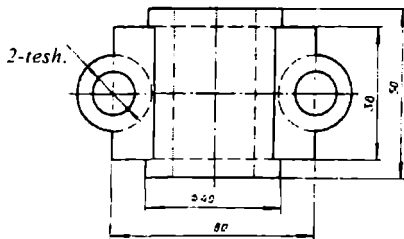
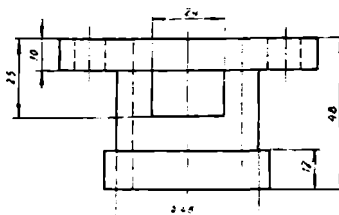
2-variant



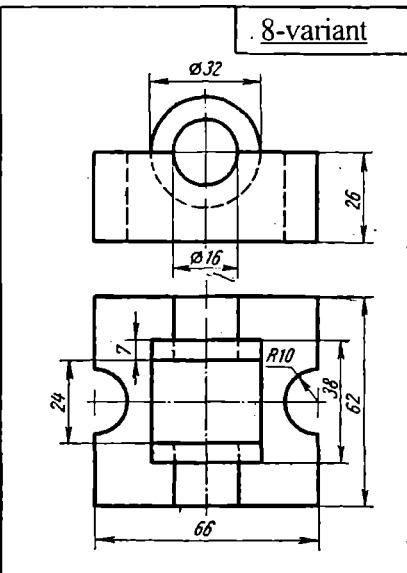
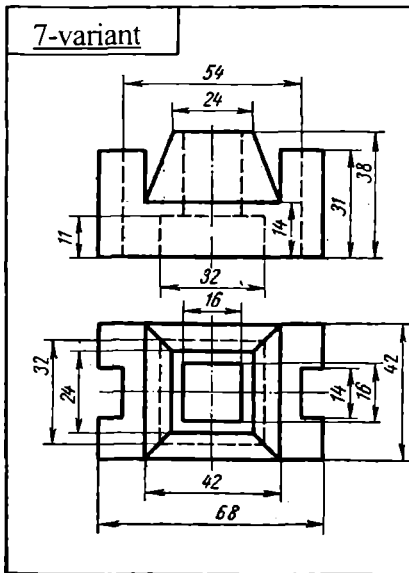
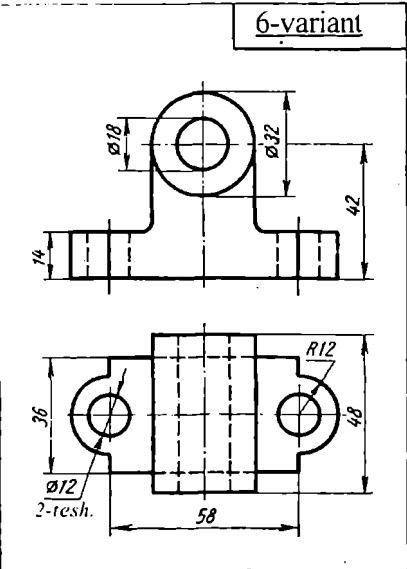
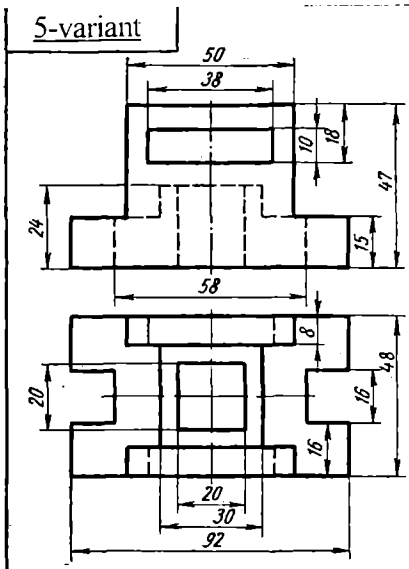
3-variant



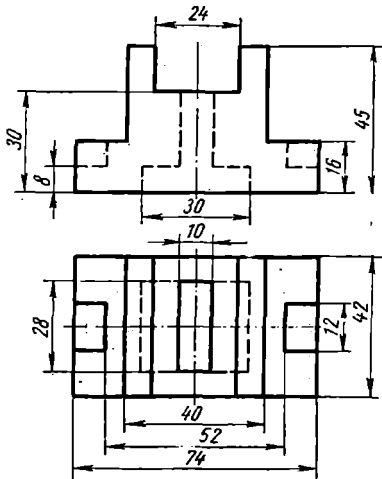
4-variant



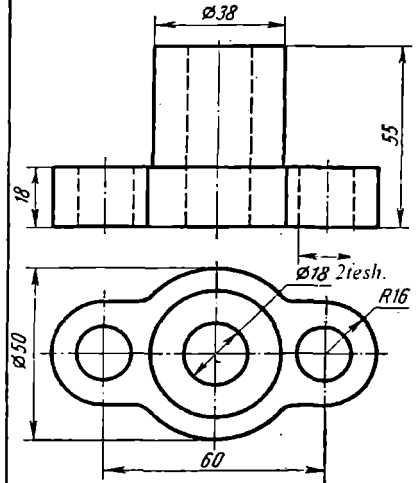
115-rasm



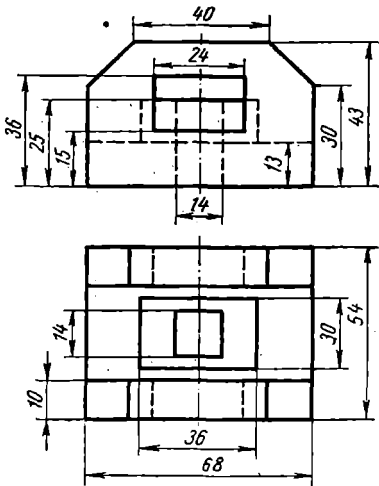
9-variant



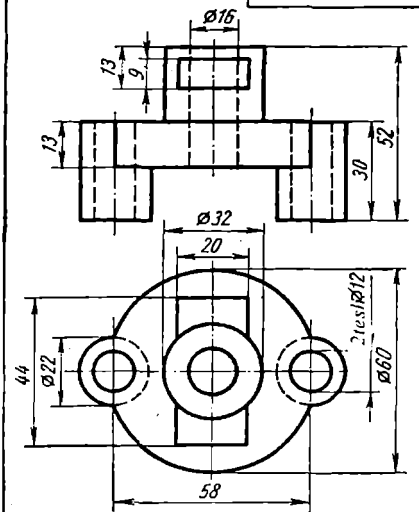
10-variant



11-variant

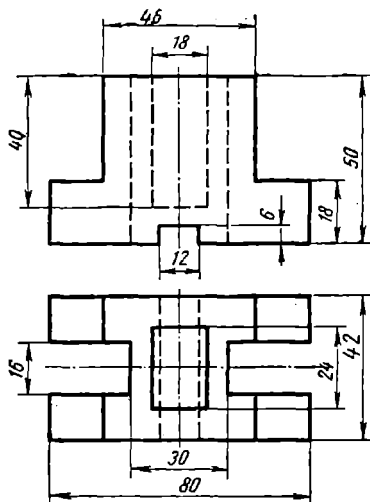


12-variant

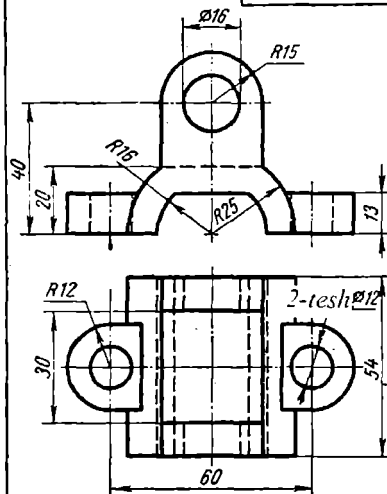


117-rasm

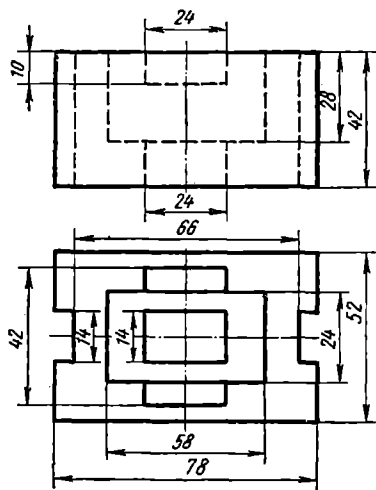
13-variant



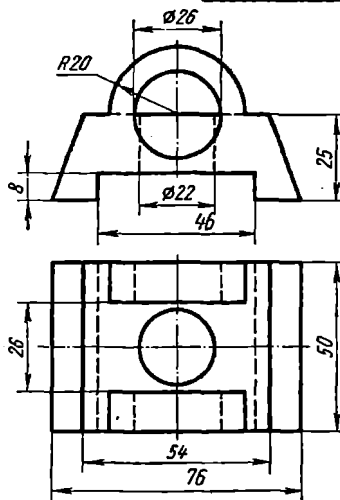
14-variant



15-variant

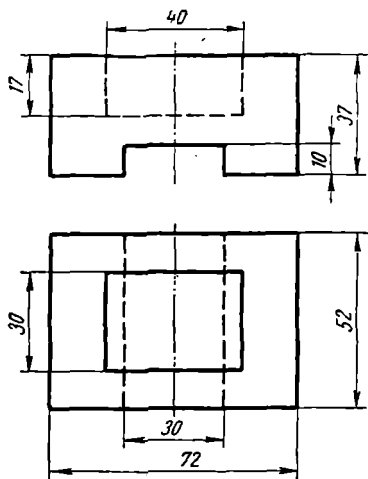


16-variant

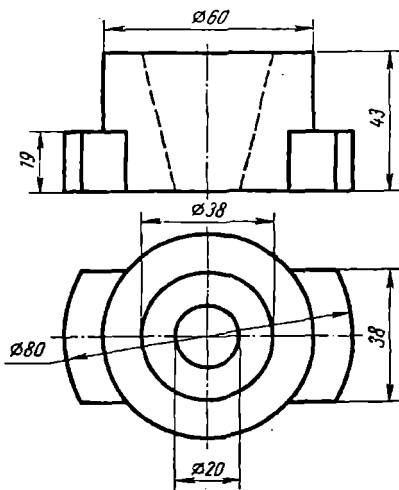


118-rasm

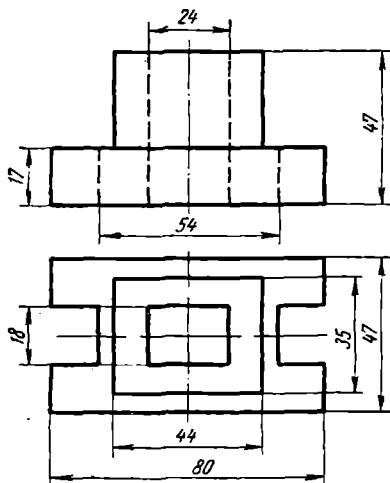
17-variant



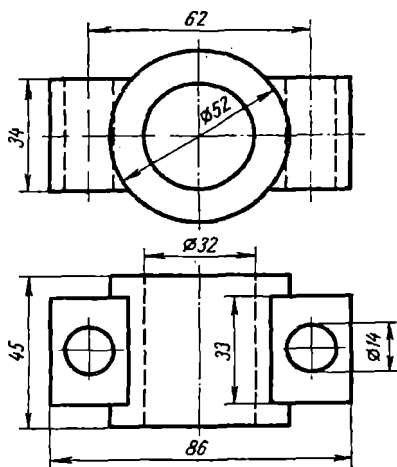
18-variant



19-variant

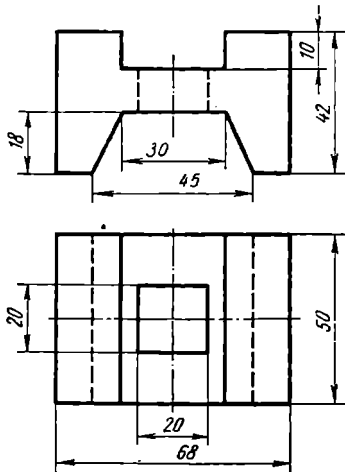


20-variant

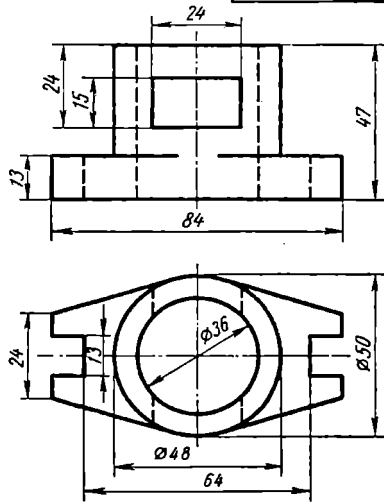


119 rasm

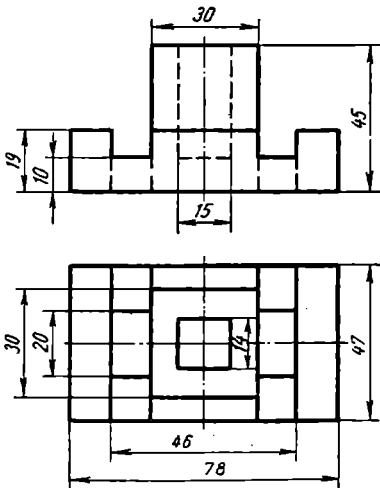
21-variant



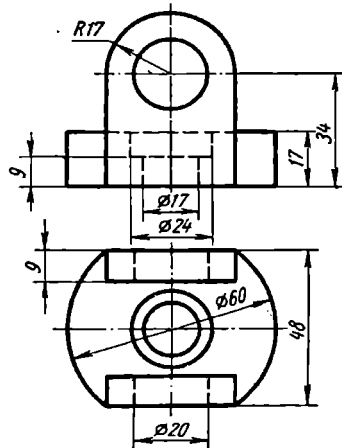
22-variant ?



23-variant

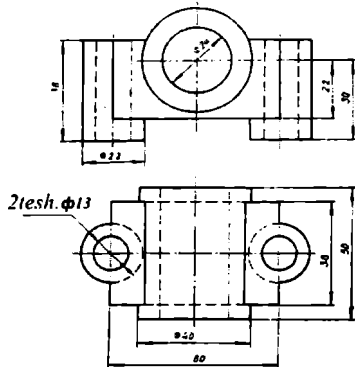


24-variant

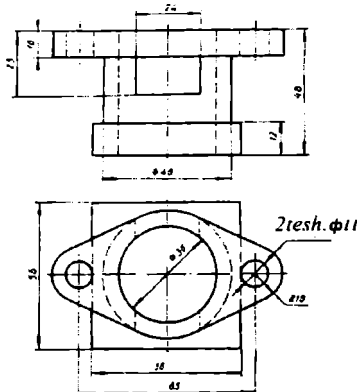


120-rasm

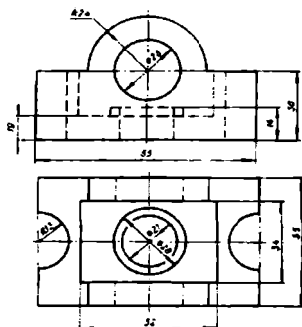
25-variant



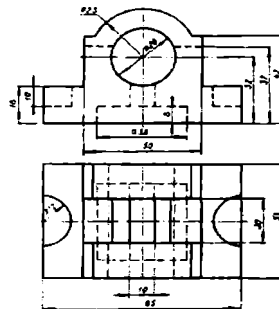
26-variant



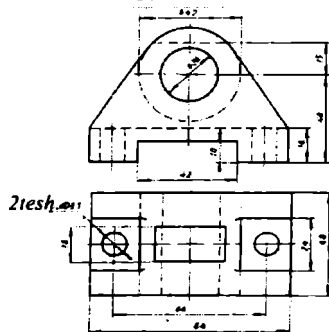
27-variant



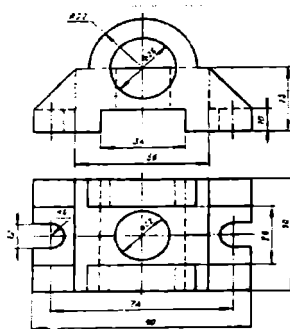
28-variant



29-variant

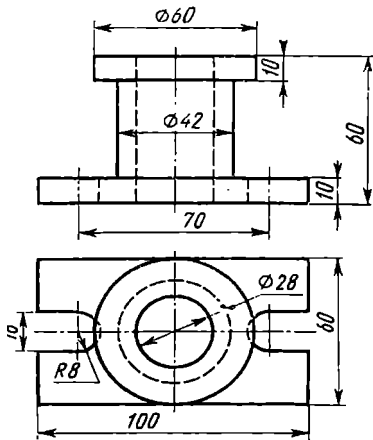


30-variant

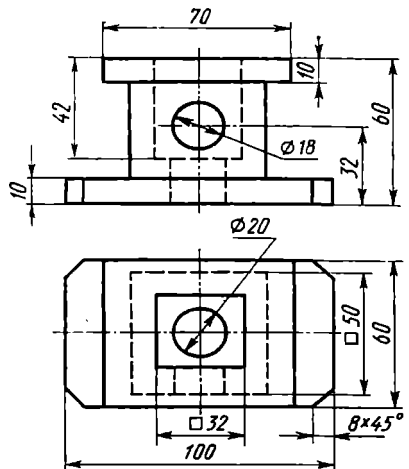


Ikkinchi nazorat ishiga o'rtta murakkablikdagi vazifa variantlari

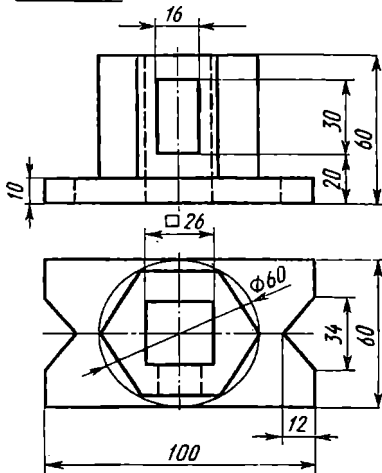
1-variant



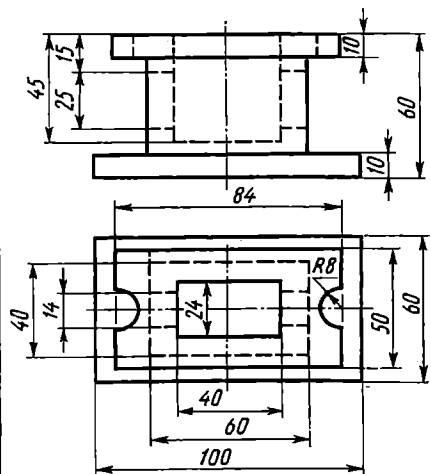
2-variant



3-variant

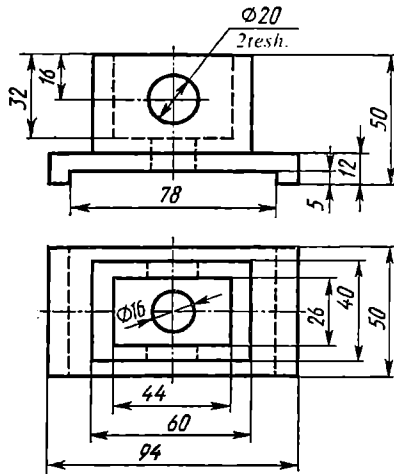


4-variant

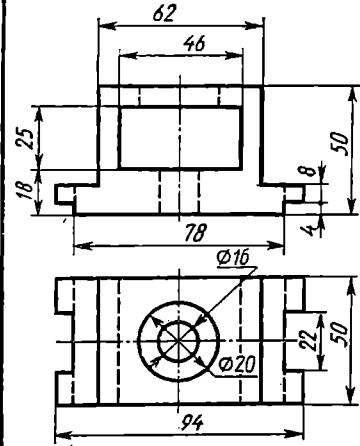


122-rasm

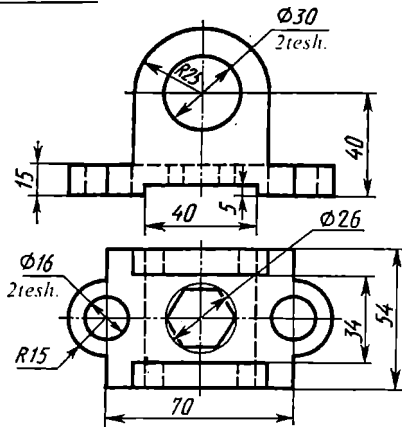
5-variant



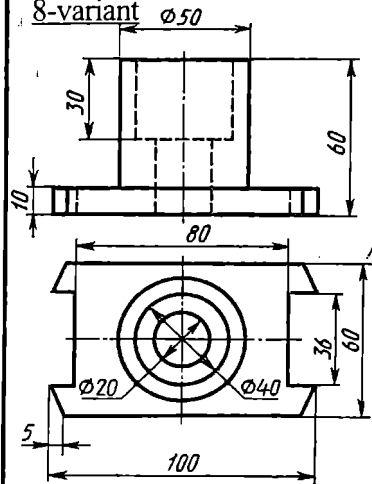
6-variant



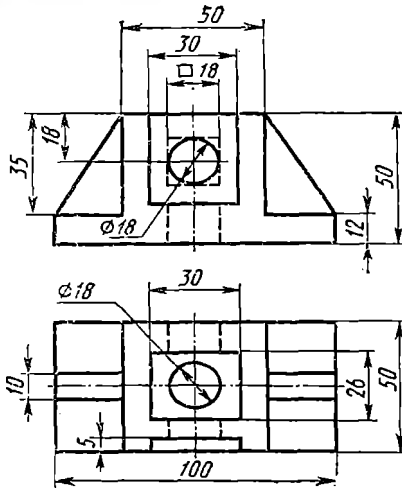
7-variant



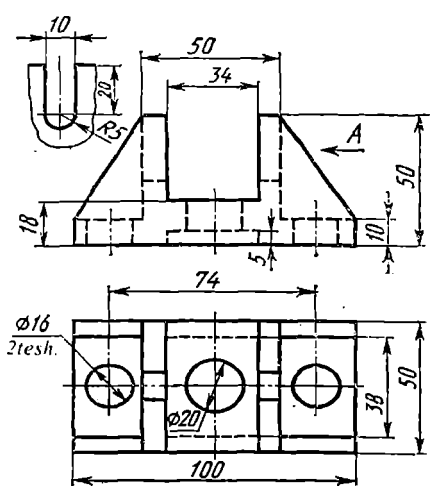
8-variant



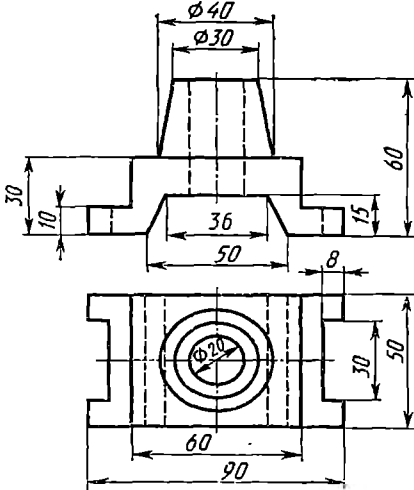
9-variant



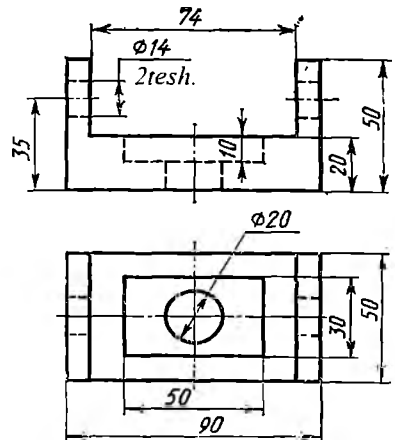
10-variant

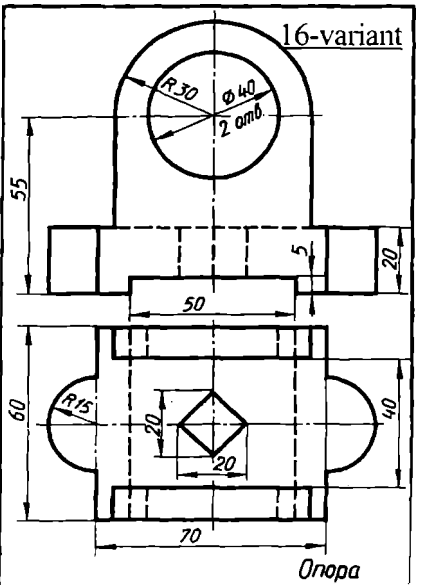
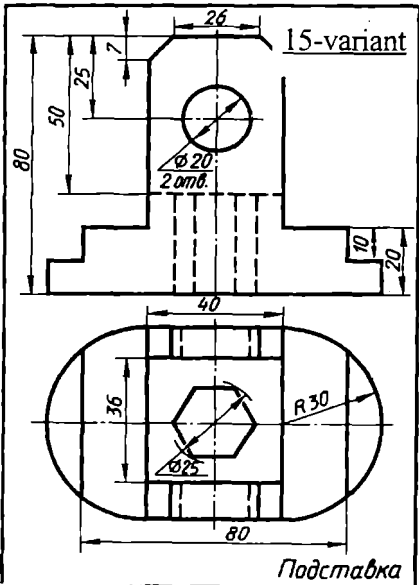
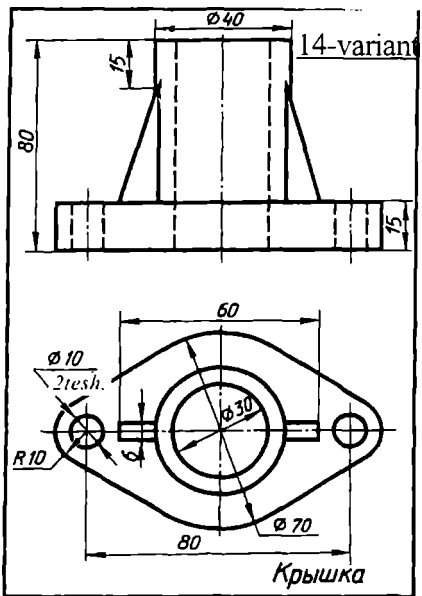
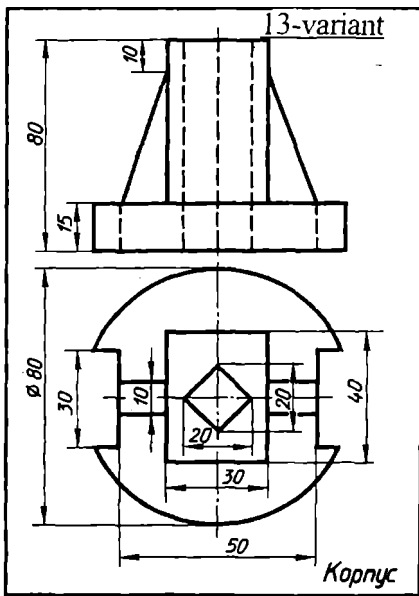


11-variant

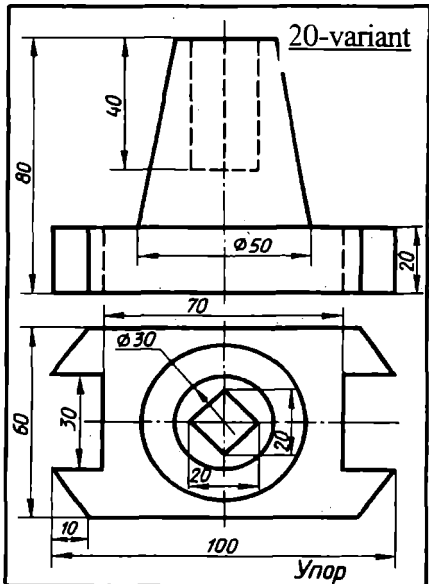
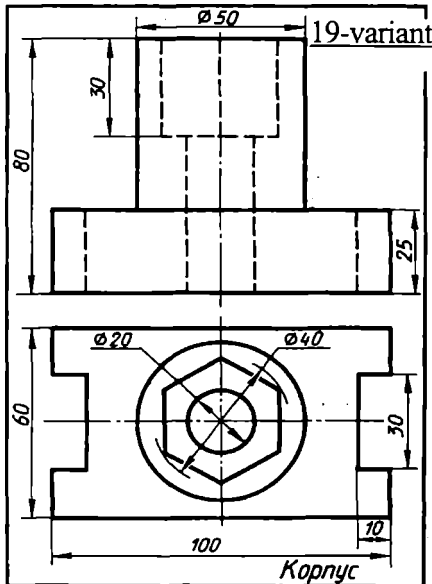
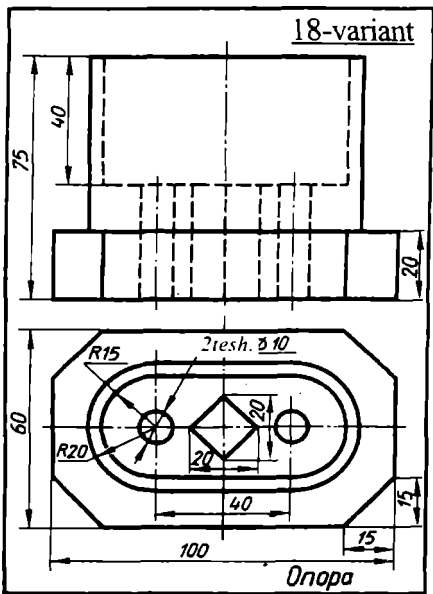
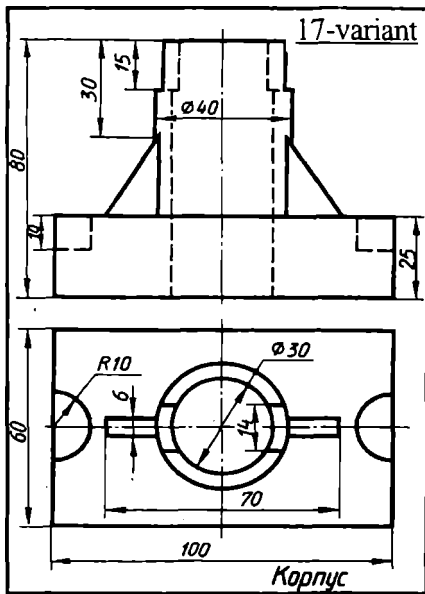


12-variant

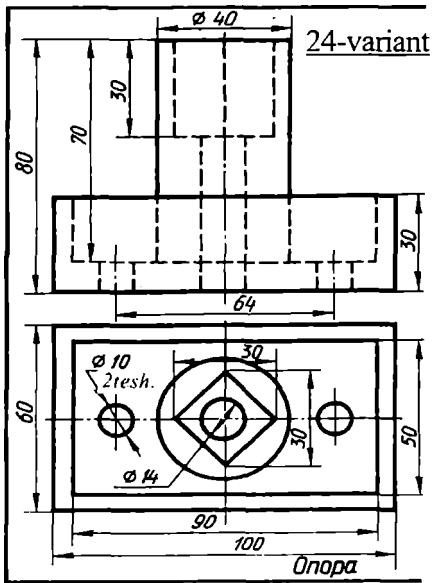
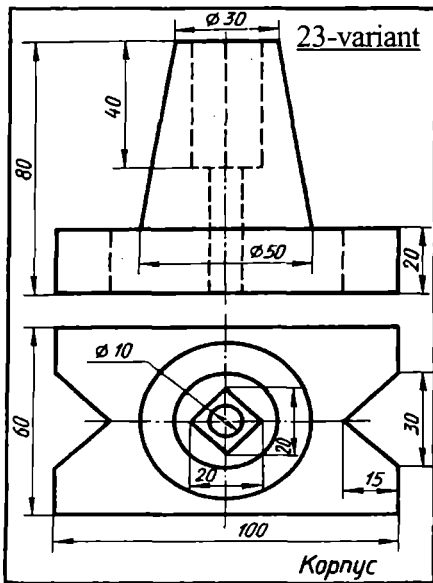
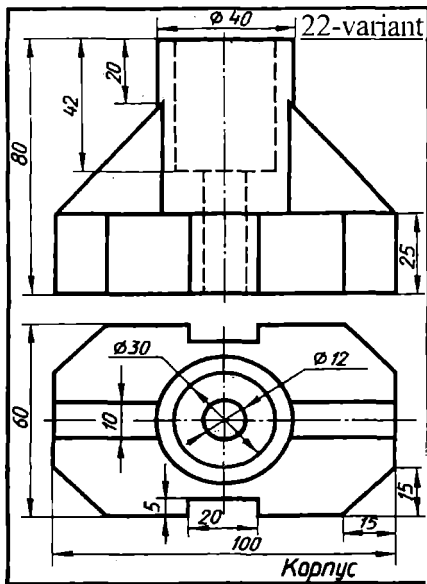
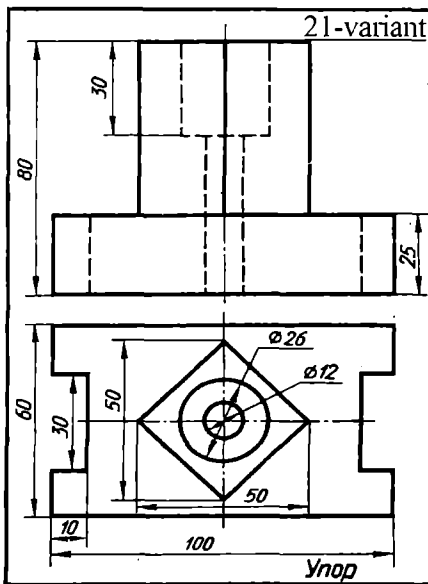




125-rasm



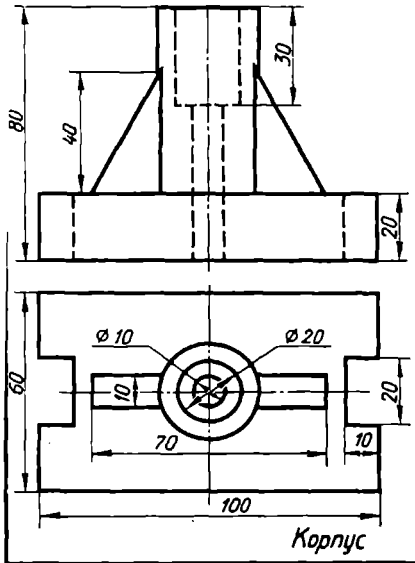
126-rasm



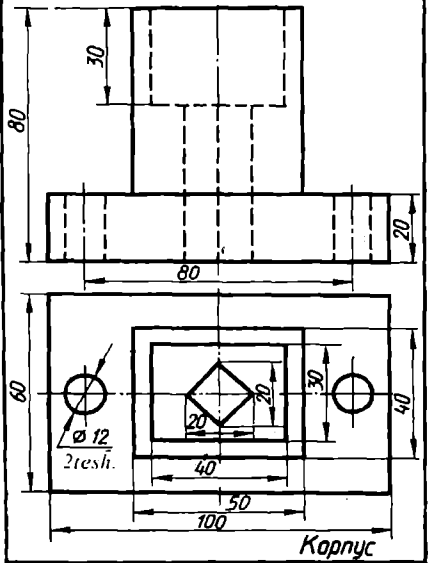
127-rasm

120

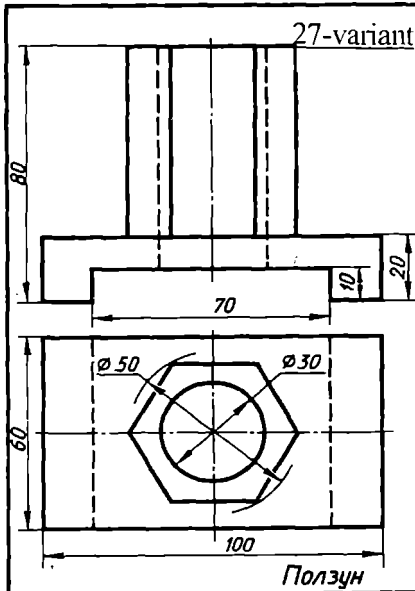
25-variant



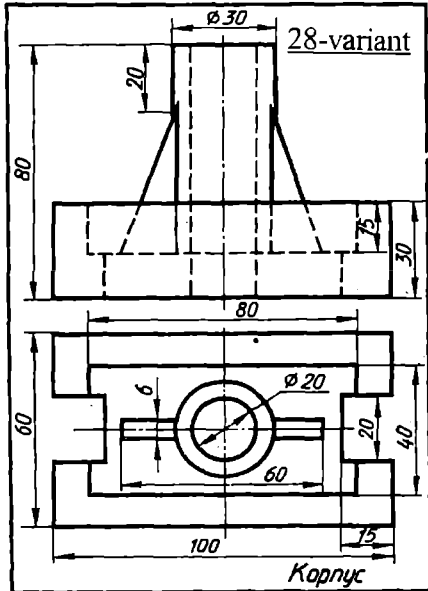
26-variant



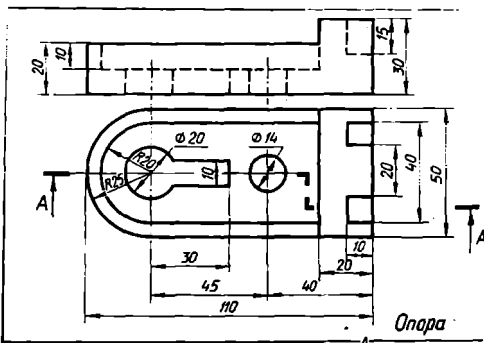
27-variant



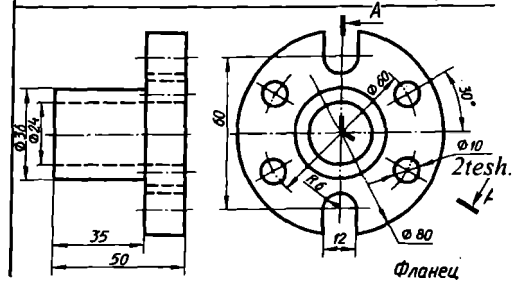
28-variant



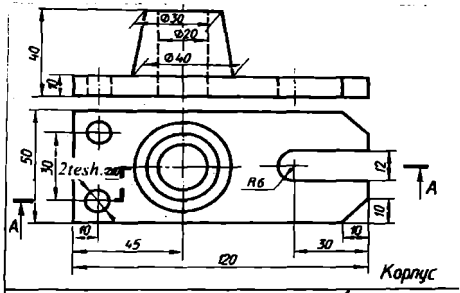
29-variant



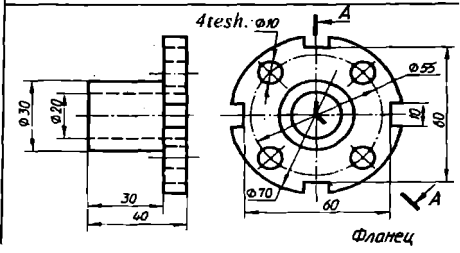
30-variant



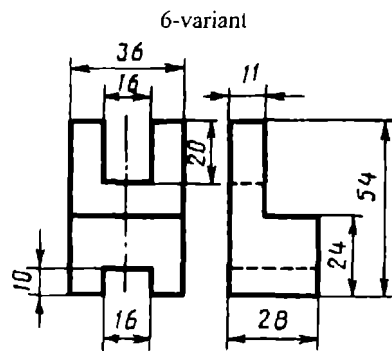
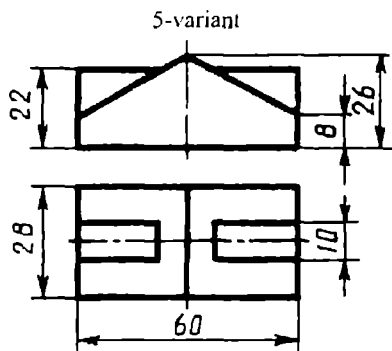
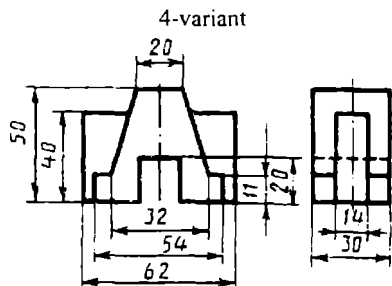
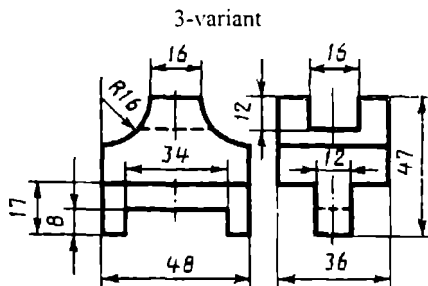
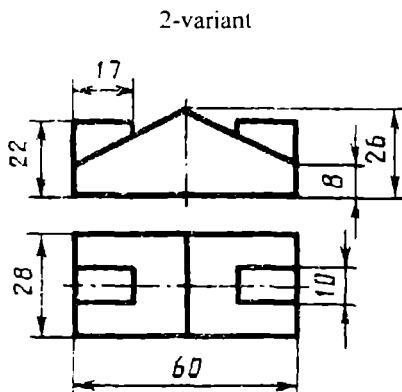
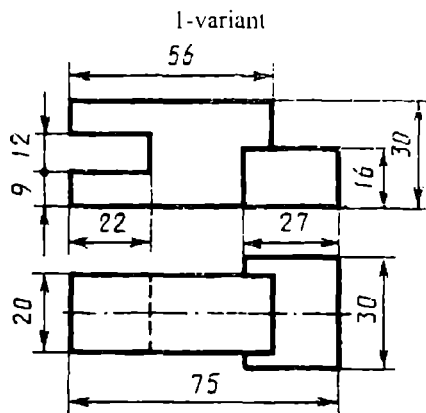
31-variant



32-variant

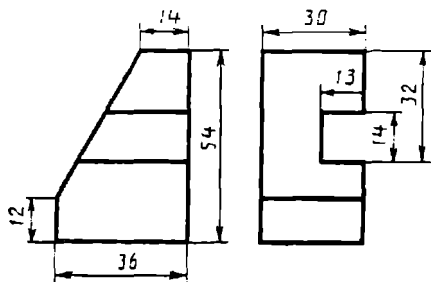


Oddiy murakkablikdagi vazifa variantlari

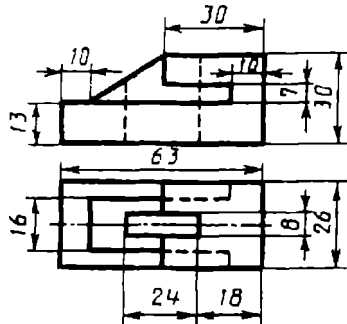


130-rasim

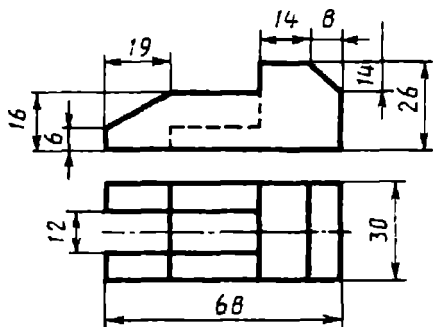
7-variant



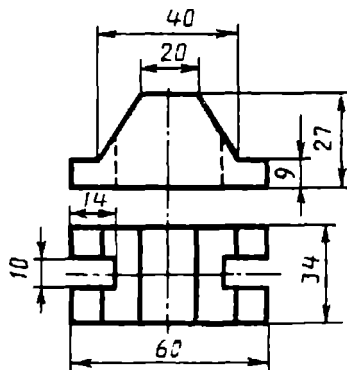
8-variant



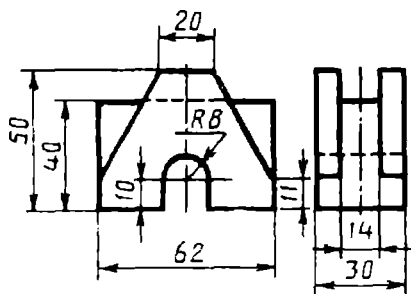
9-variant



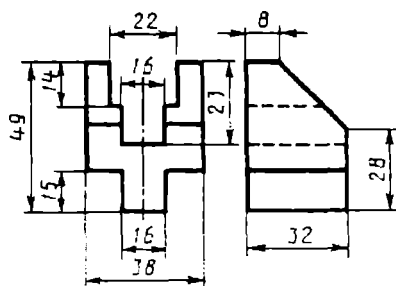
10-variant



11-variant

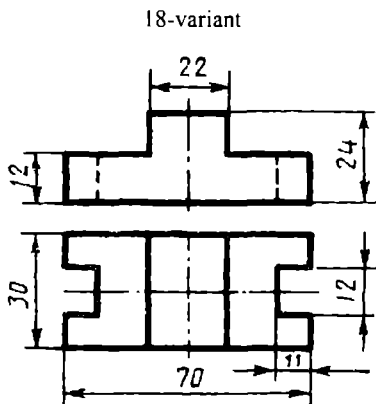
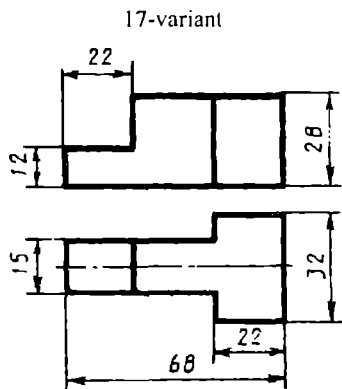
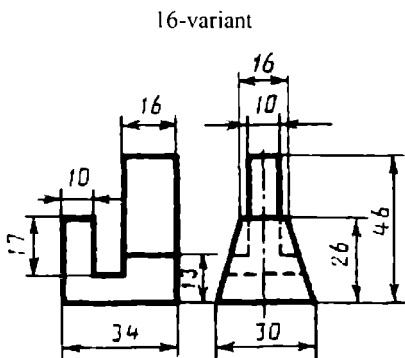
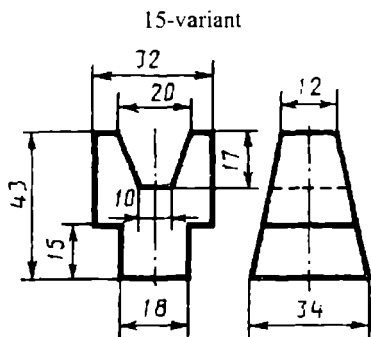
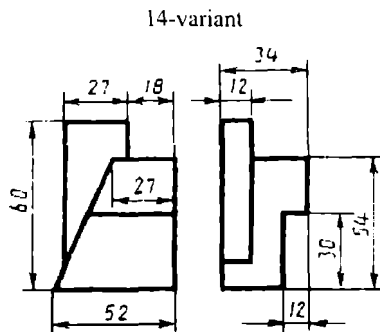
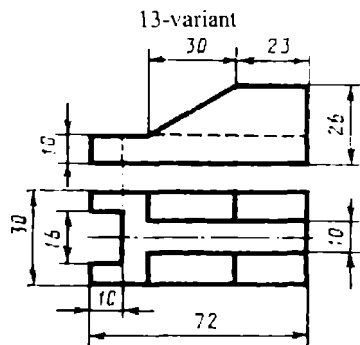


12-variant

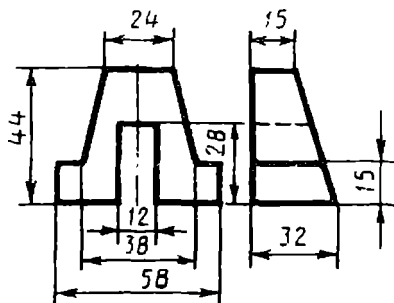


131-rasm

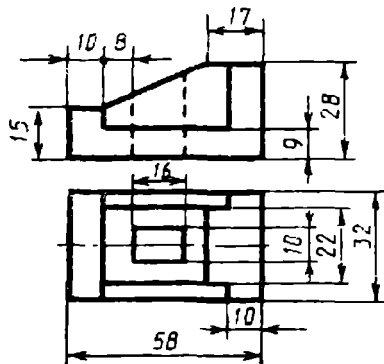
124



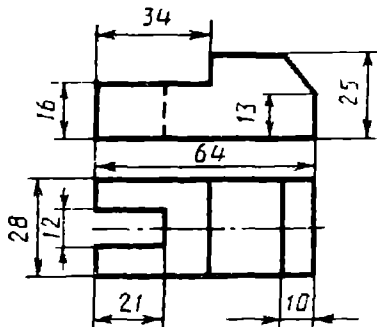
19-variant



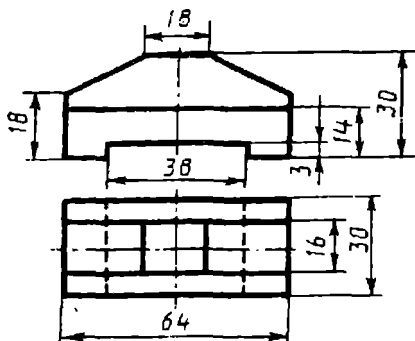
20-variant



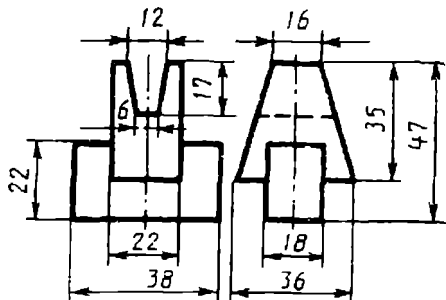
21-variant



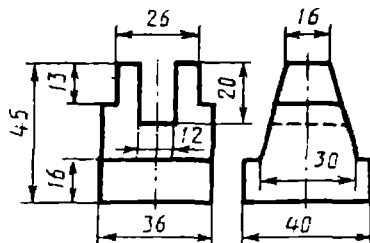
22-variant



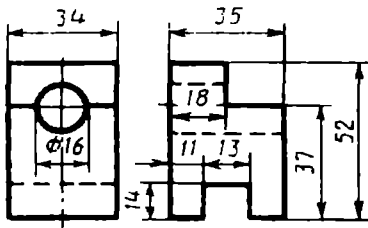
23-variant



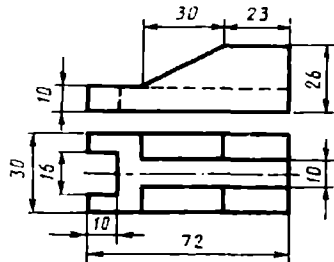
24-variant



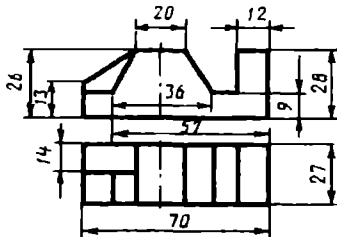
25-variant



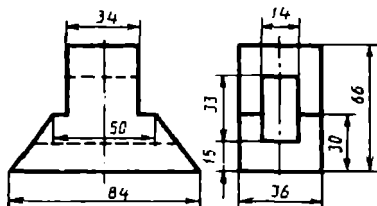
26-variant



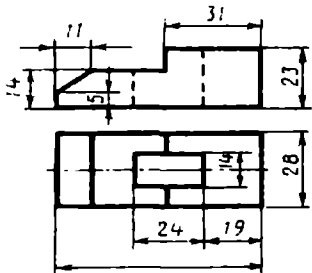
27-variant



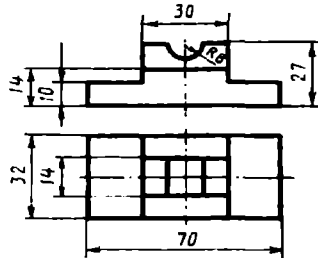
28-variant



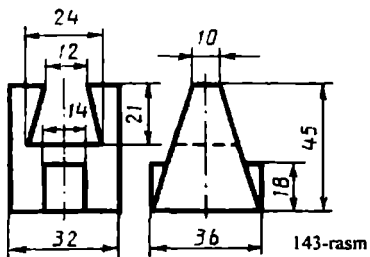
29-variant



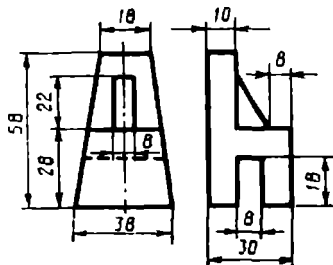
30-variant



29-variant



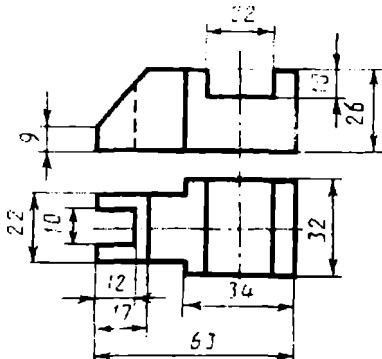
30-variant



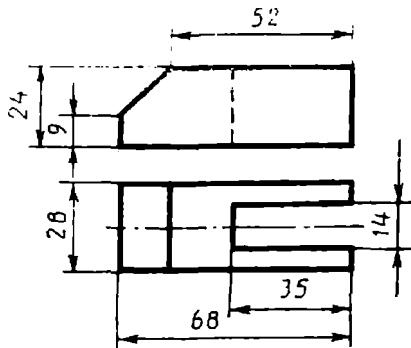
134-rasm

Ikkinchi nazorat ishiga oddiy murakkablikdagi vazifa variantlari

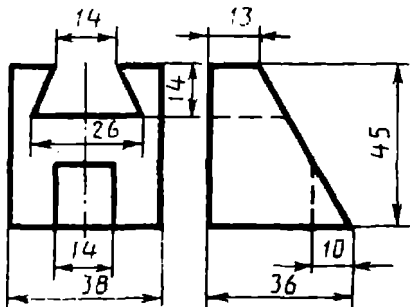
1-variant



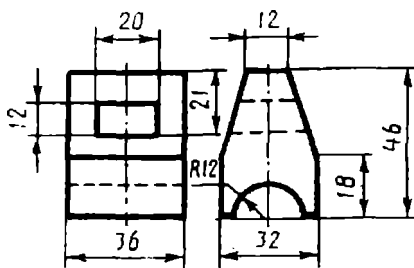
2-variant



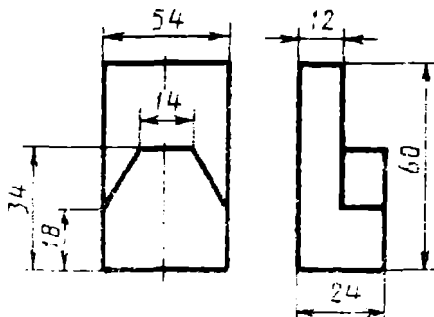
3-variant



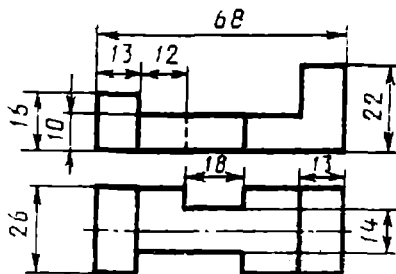
4-variant



5-variant

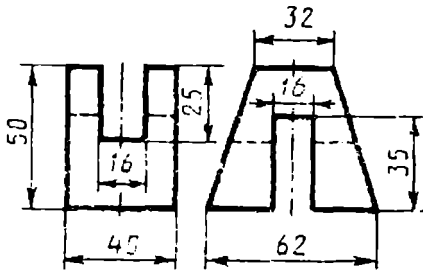


6-variant

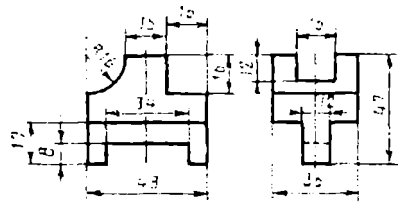


135-rasm

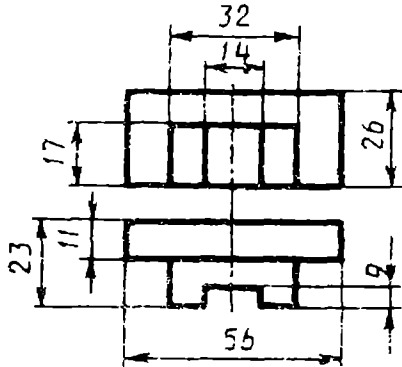
7-variant



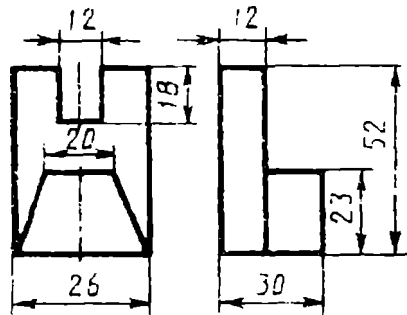
8-variant



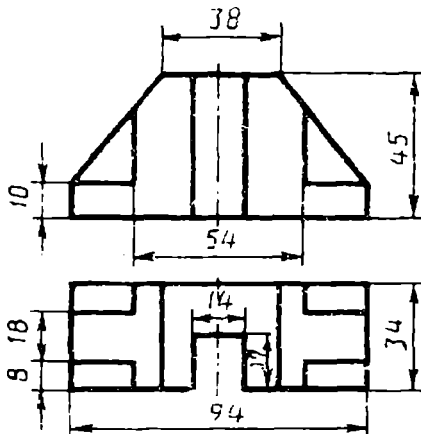
9-variant



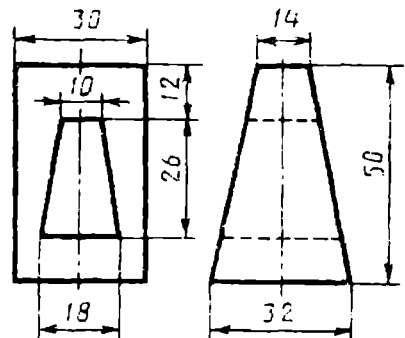
10-variant



11-variant

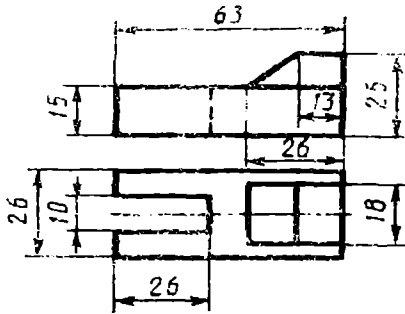


12-variant

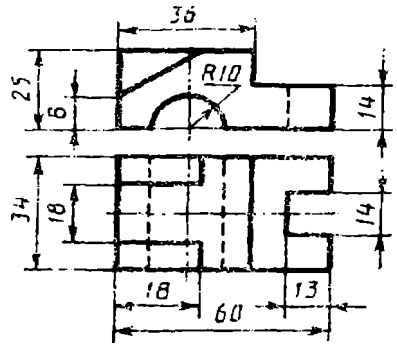


136-rasm

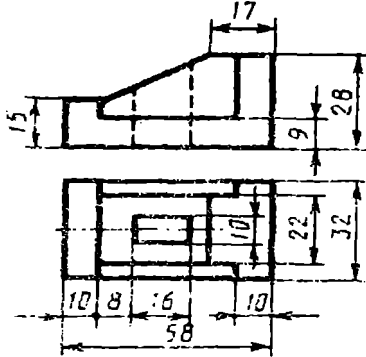
13-variant



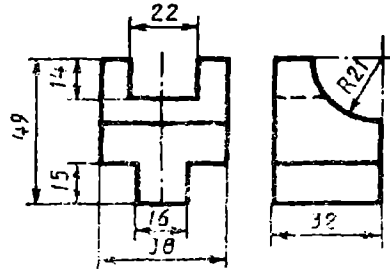
14-variant



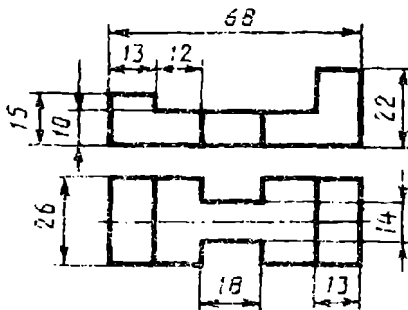
15-variant



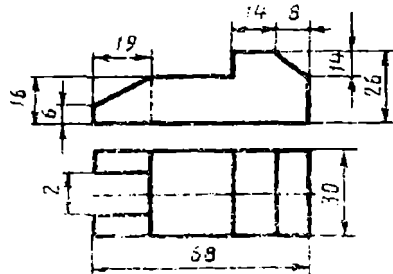
16-variant



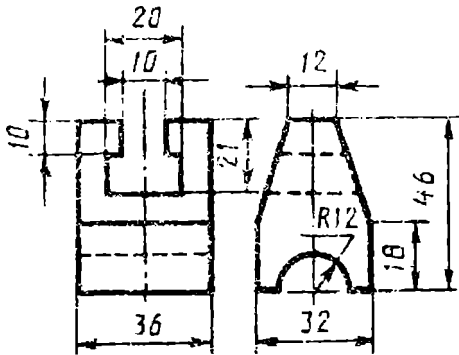
17-variant



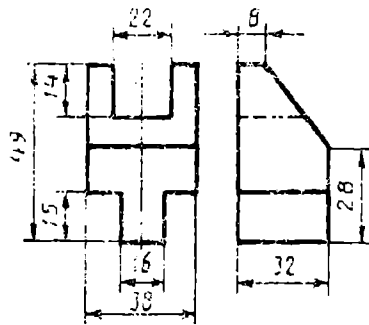
18-variant



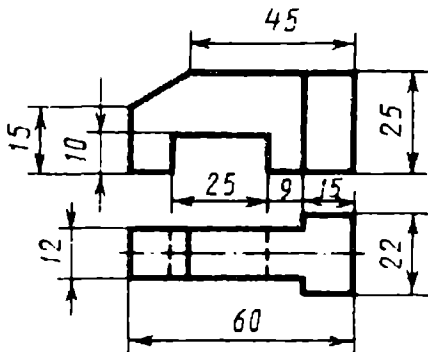
19-variant



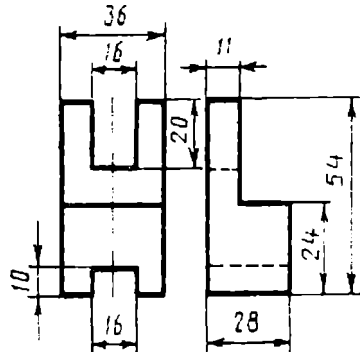
20-variant



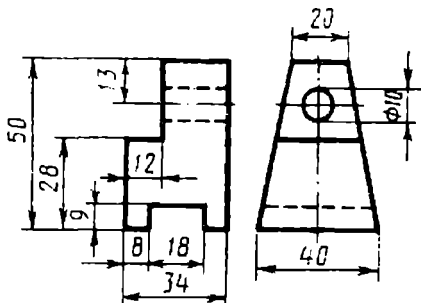
21-variant



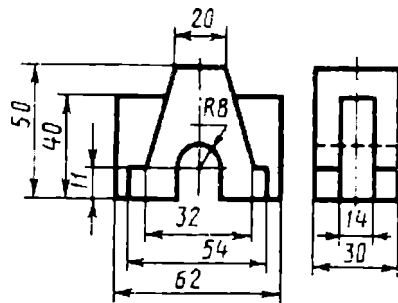
22-variant



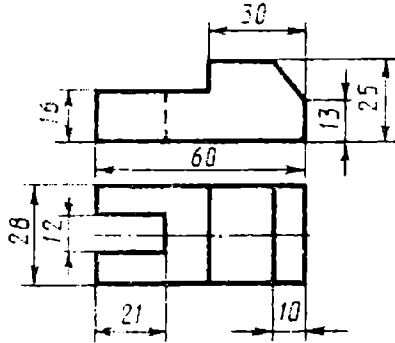
23-variant



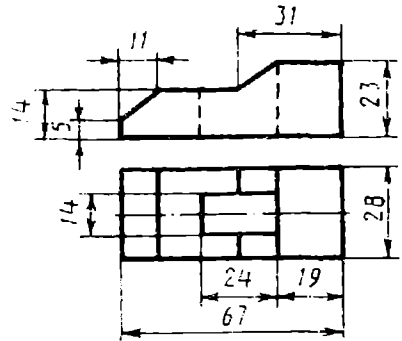
24-variant



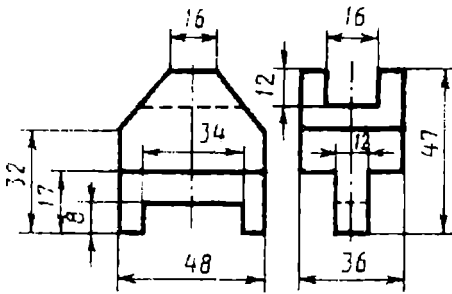
25-variant



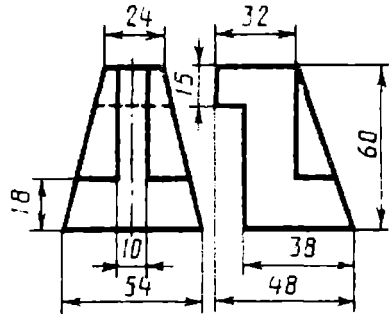
26-variant



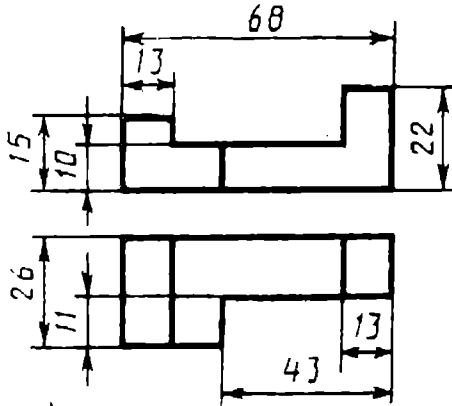
27-variant



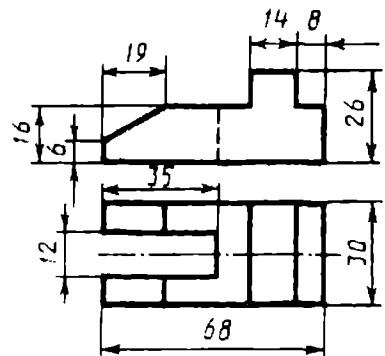
28-variant



29-variant



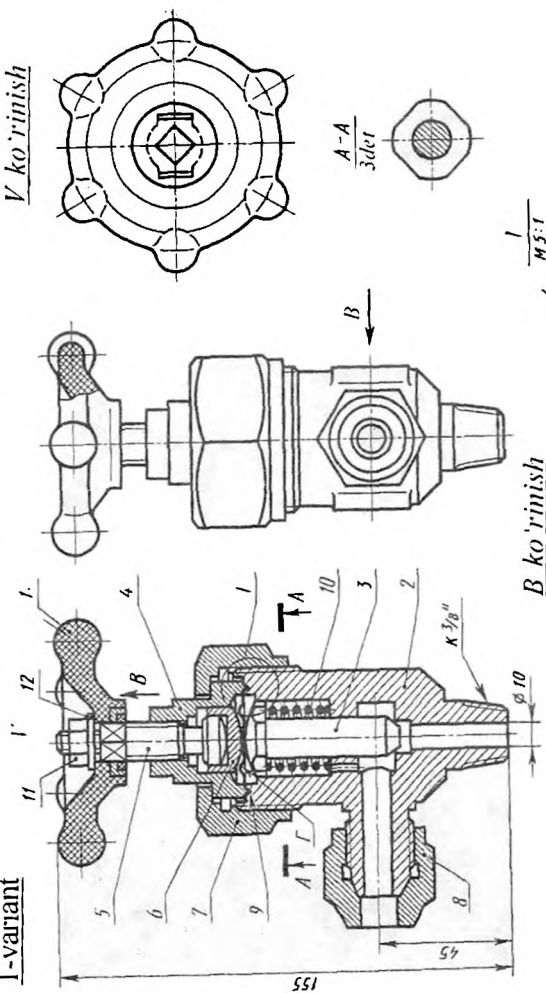
30-variant



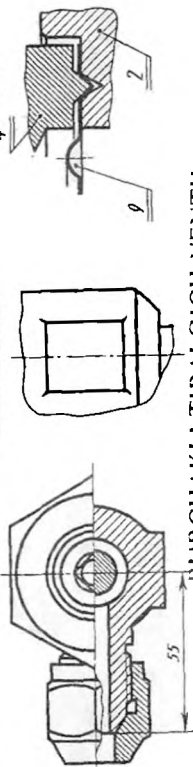
139-rasm

3 va 4 laboratoriya ishlariga shaxsiy vazifa variantlari

1-variant



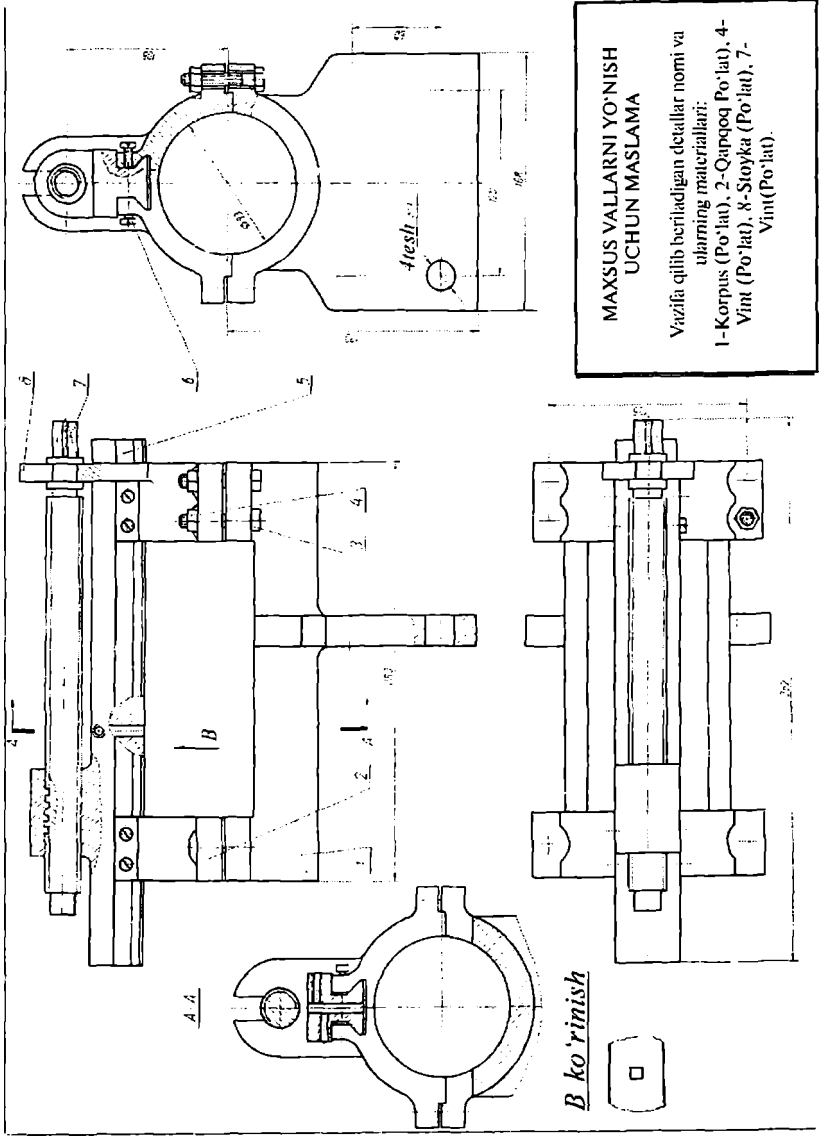
B ko'rinish



140-rasm

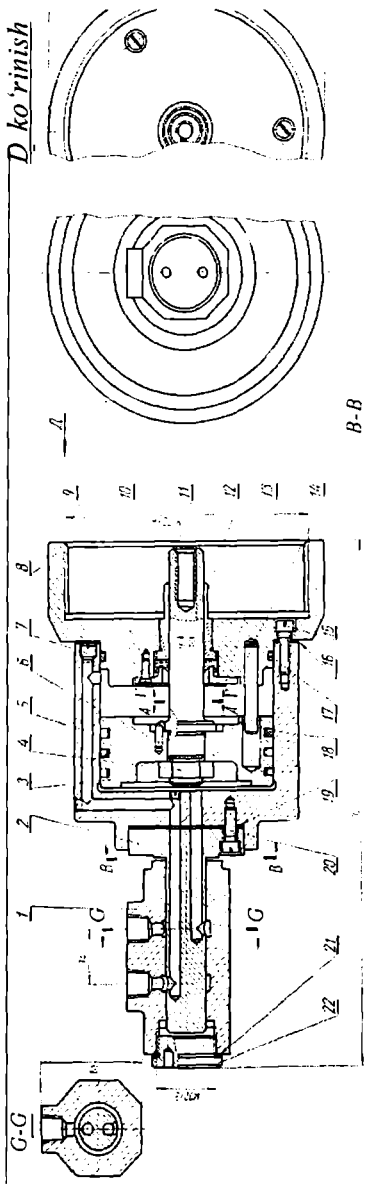
BURCHAKLI TIRALGICH VENTIL

Vazifa qilib beriladigan detallar nomi va ularning materiallari: 1-Chambarak, 2-Korpus, 3-Klapan, 4-Qopqoq, 5-Shpindel, 6-Ustama gayka, 7- Ulagich gayka



14 | -rasm

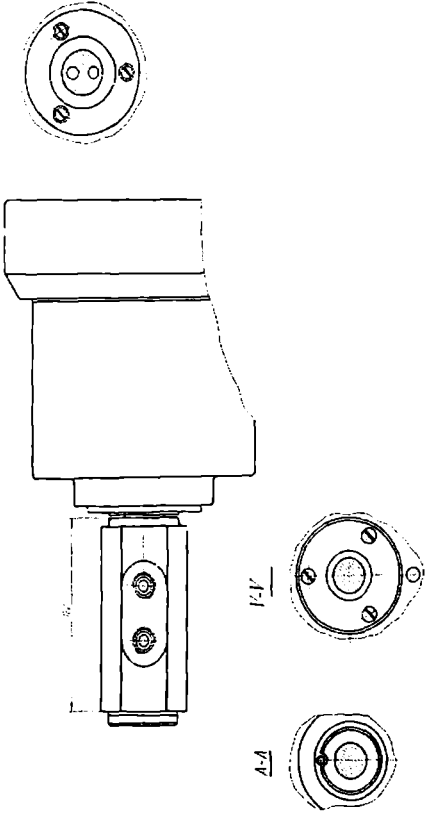
D ko'rinish



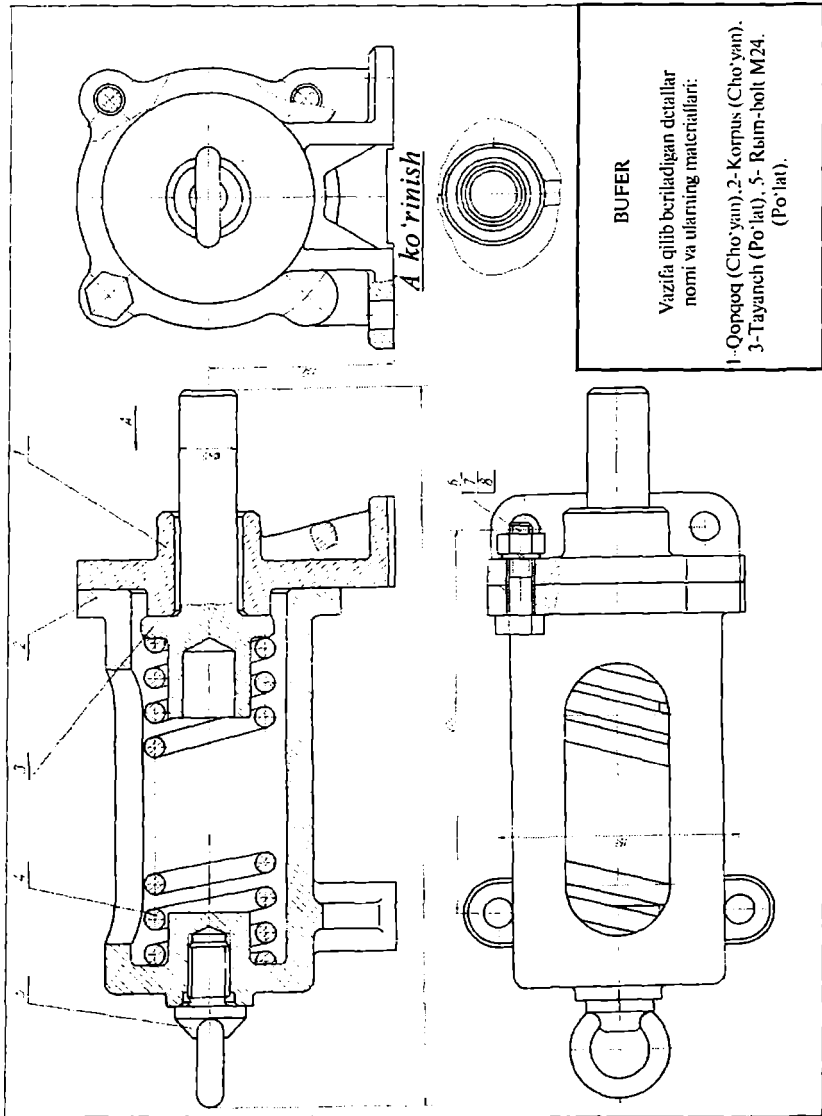
**AYLANUVCHI GIDRAVLIK
SILINDR**

Vazifa qilib beriladigan detallar
nomi va ularning materiallari:

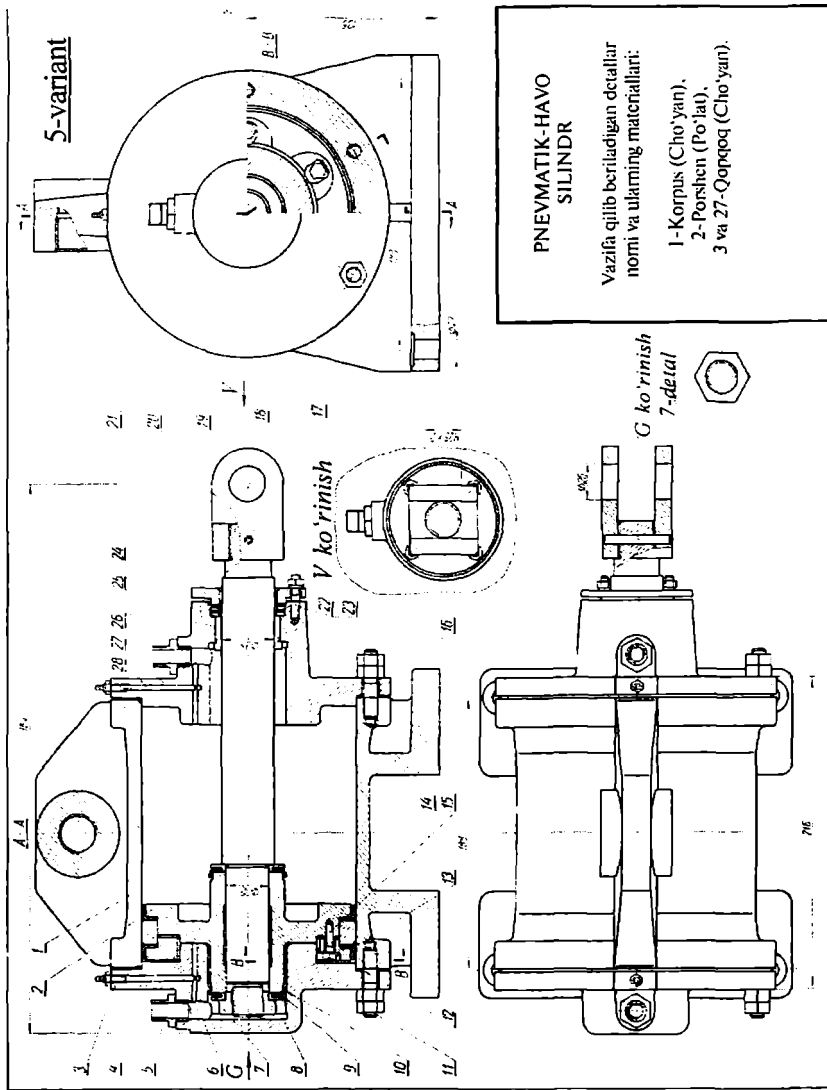
- 1- Mufta (Cho'yan).
- 2- Taqsimlagich (Cho'yan).
- 5- Silindr (Po'lat).
- 8- Tayanch (Po'lat).



142-RASM



143-rasm



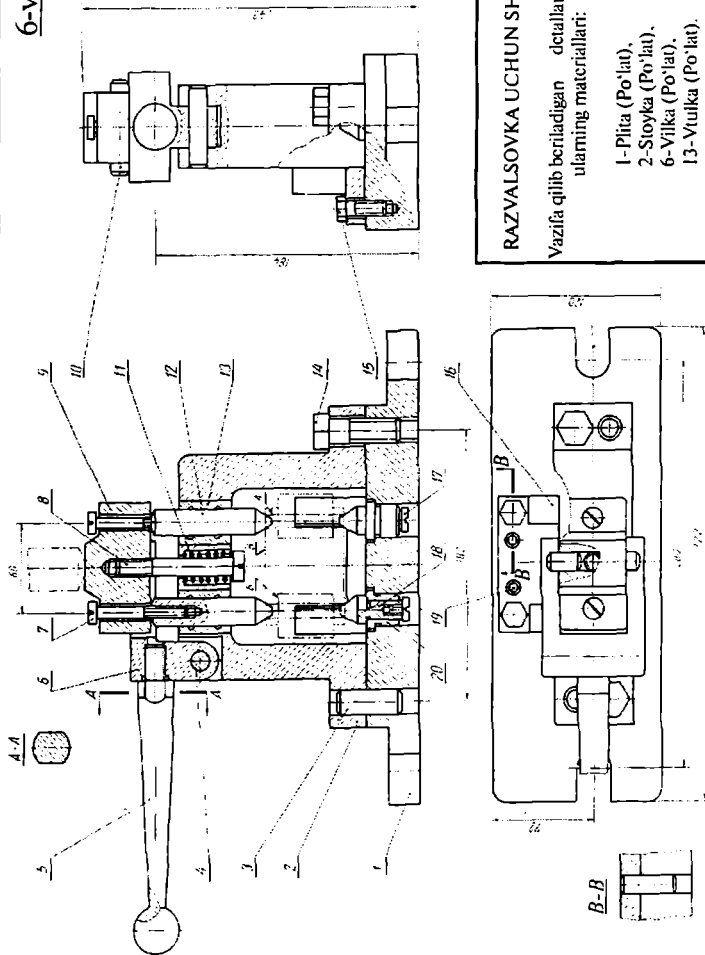
**PNEVMATIK-HAVO
SILINDR**

Vazifa qilib beriladigan detallar
normi va ularning materiallari:

- 1- Korpus (Ch'oyan),
- 2- Porshen (Po'lat),
- 3 va 27- Qopqoq (Ch'oyan).

144-rasm

6-variant



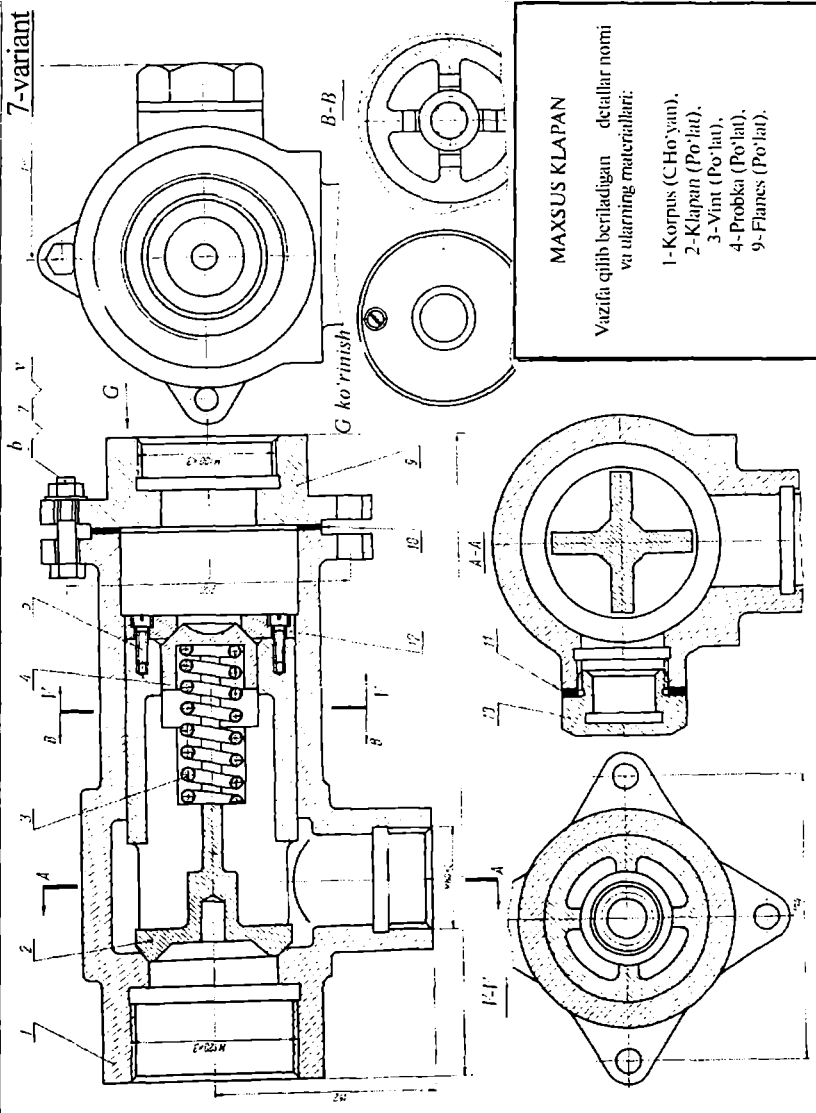
RAZVALSOVKA UCHUN SHTAMP

Vazifa qilib beriladigan detsiallar nomi va ularning materiallari:

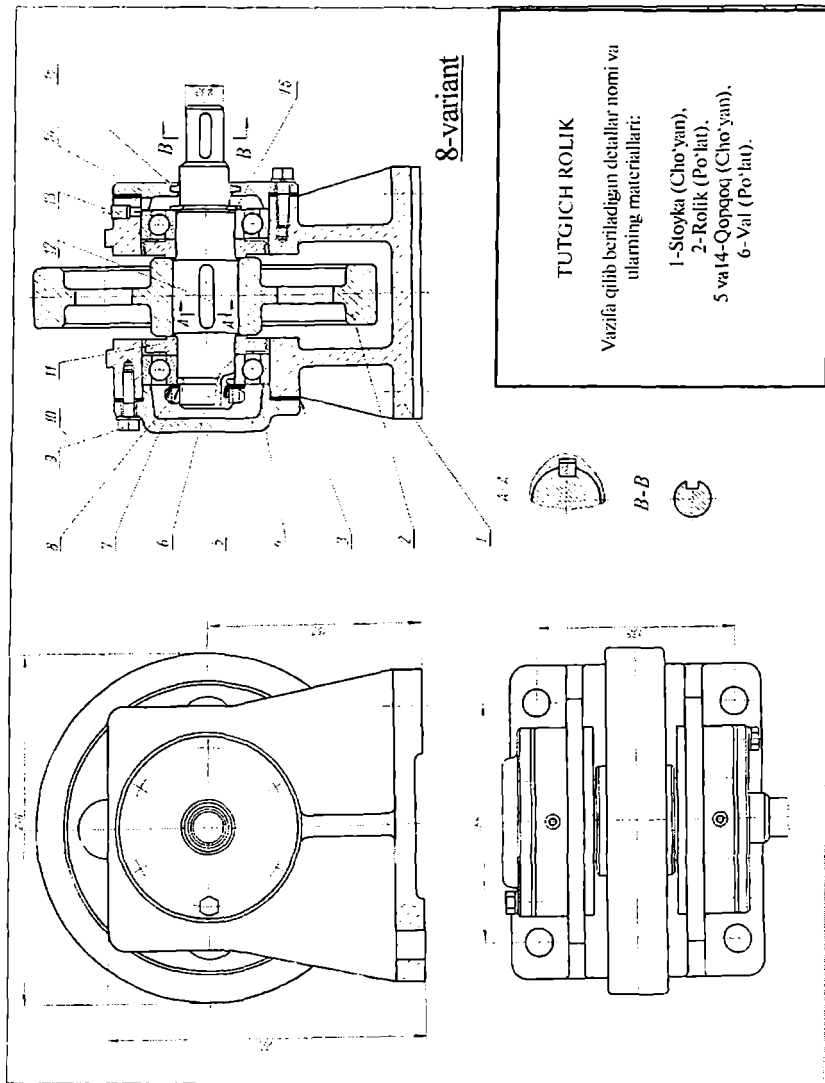
- 1-Plita (Po'lat),
- 2-Stoyka (Po'lat),
- 6-Vilka (Po'lat),
- 13-Vuulka (Po'lat).

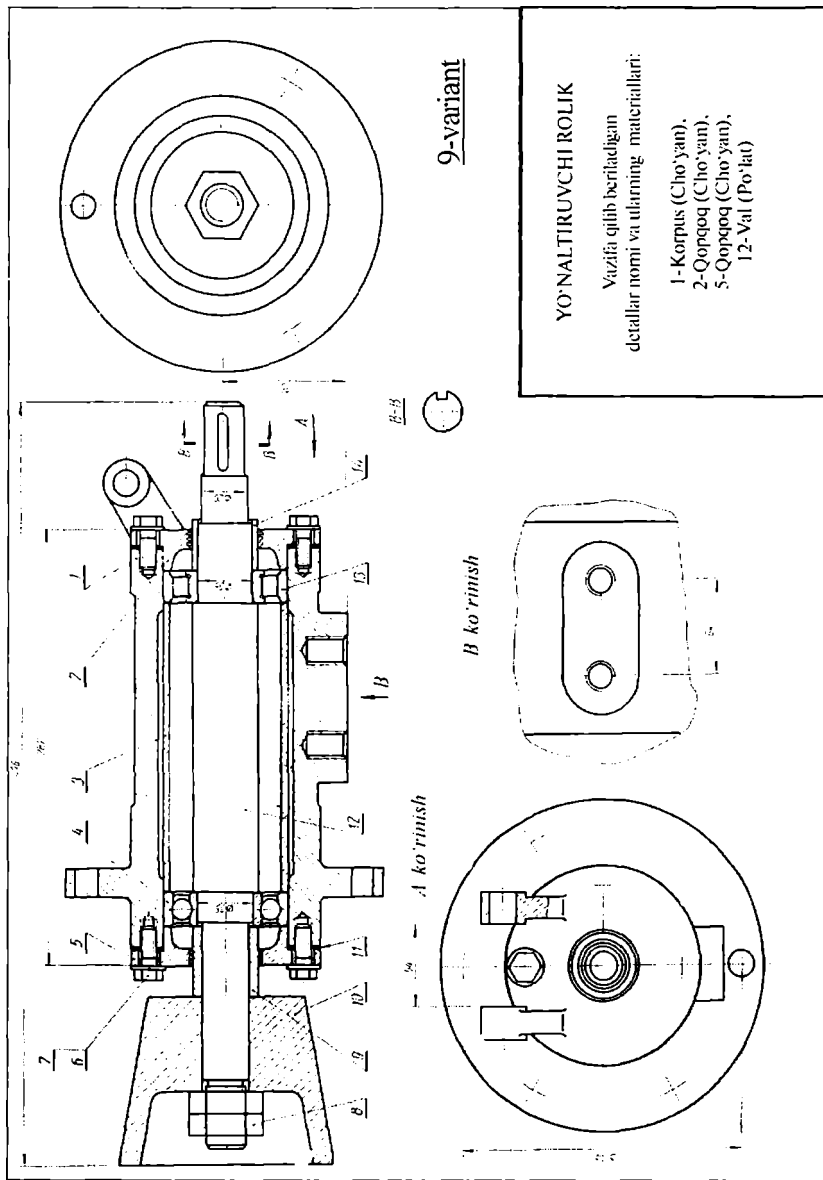
145-rasim

7-variant

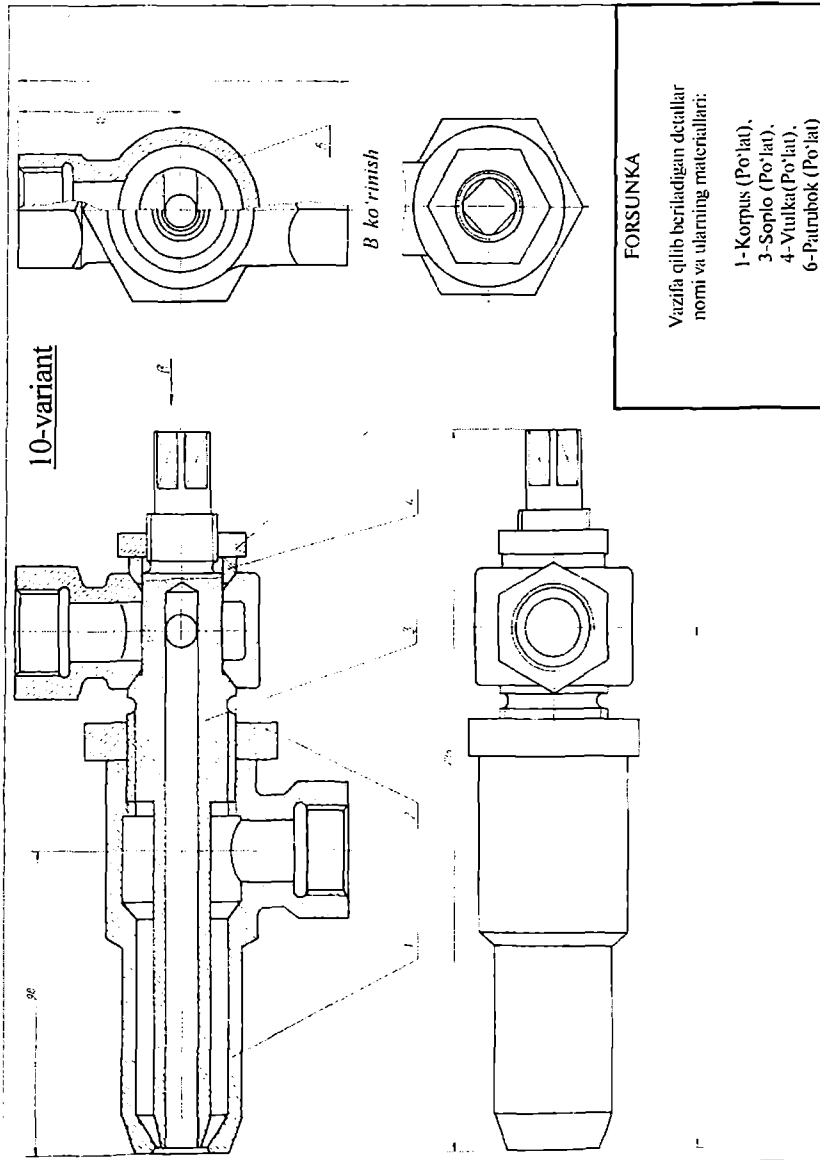


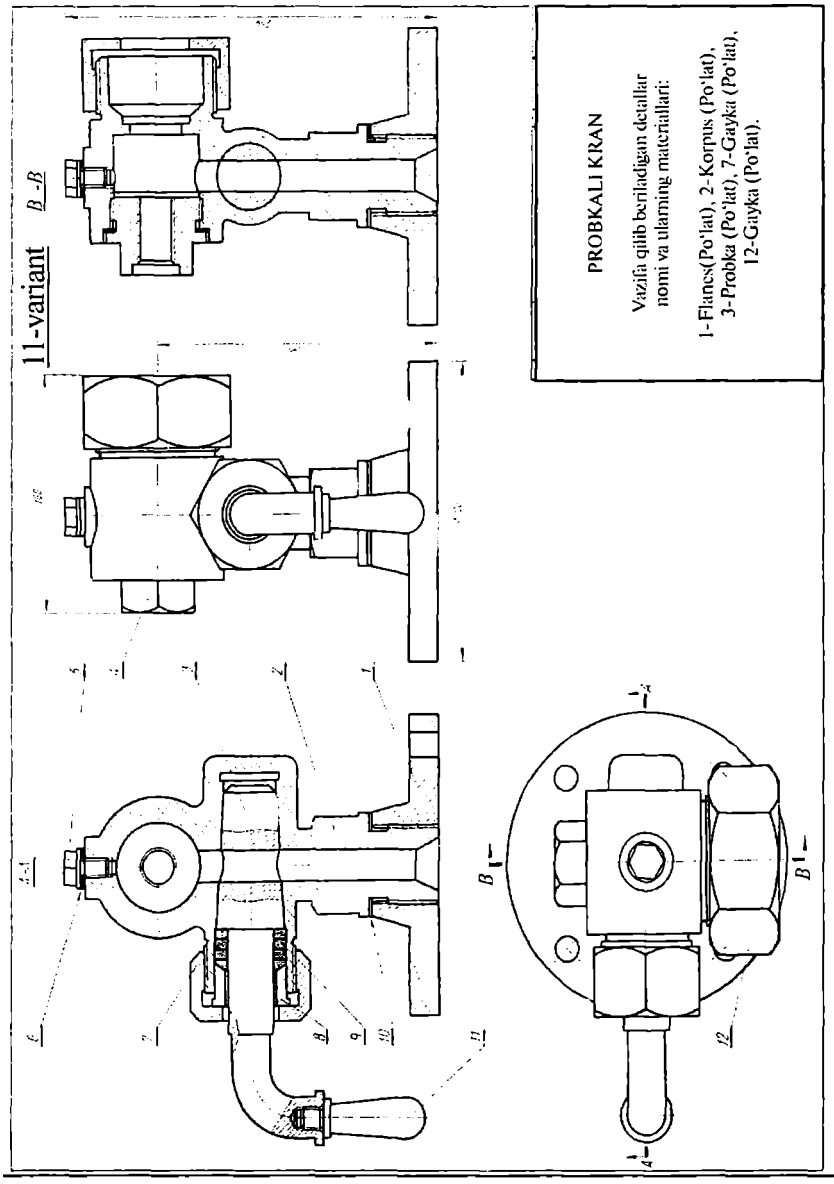
146-rasm





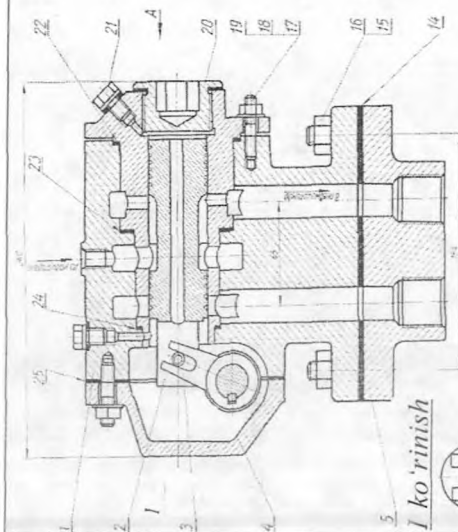
148-rasim





150-rasm

12-variant



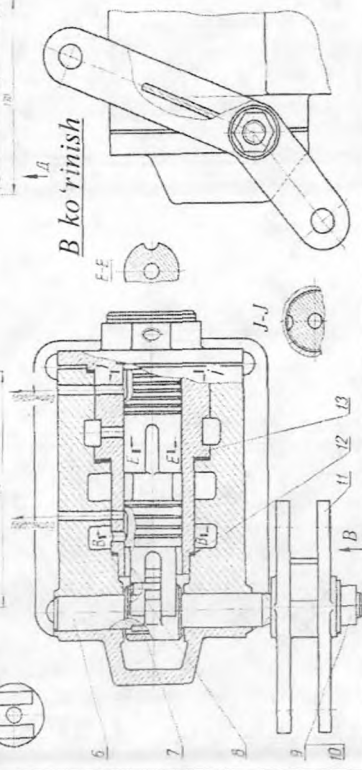
I ko'rinish

A ko'rinish

D ko'rinish

G-G

B ko'rinish



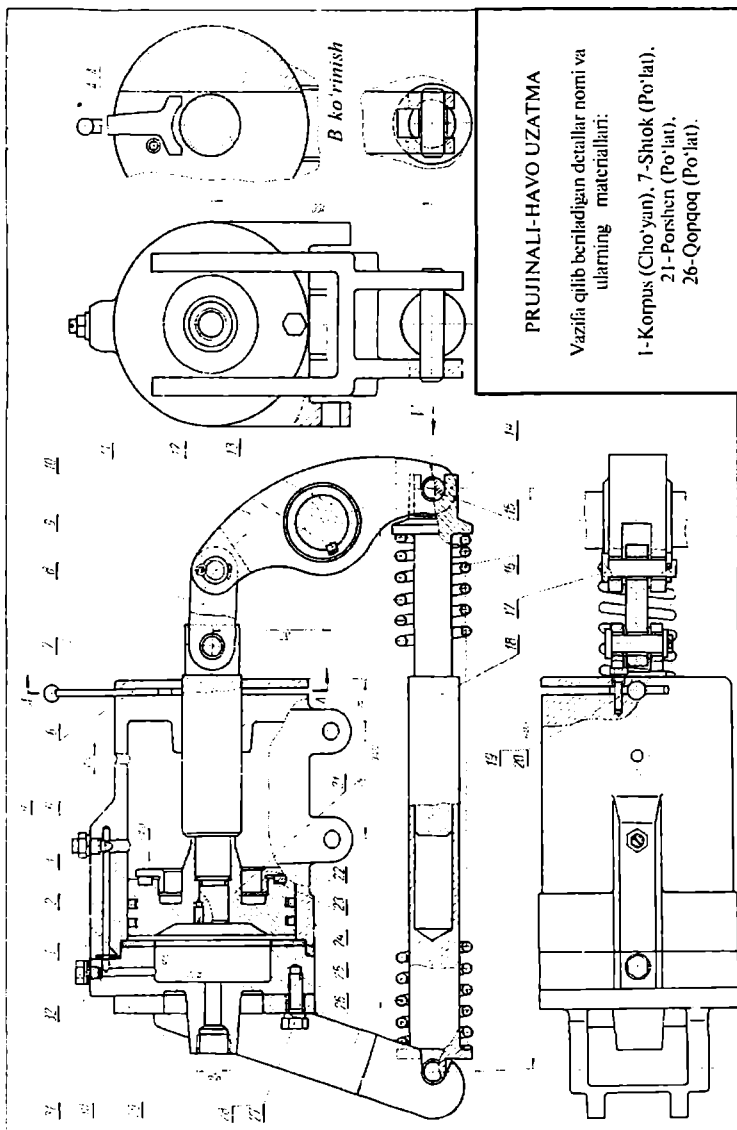
151-rasm

ZOLOTNIKLI HAVO TAOSIMLAGICH
KRAN

Vazifa qilib beriladigan detallar nomi va ularning materiallari:

- 1- Korpus (Cho'yan),
- 4- Krrashkat(Cho'yan),
- 5- Galovka(Cho'yan),
- 13- Vtulka (Po'lat),
- 20- Probka (Po'lat).

13-variant

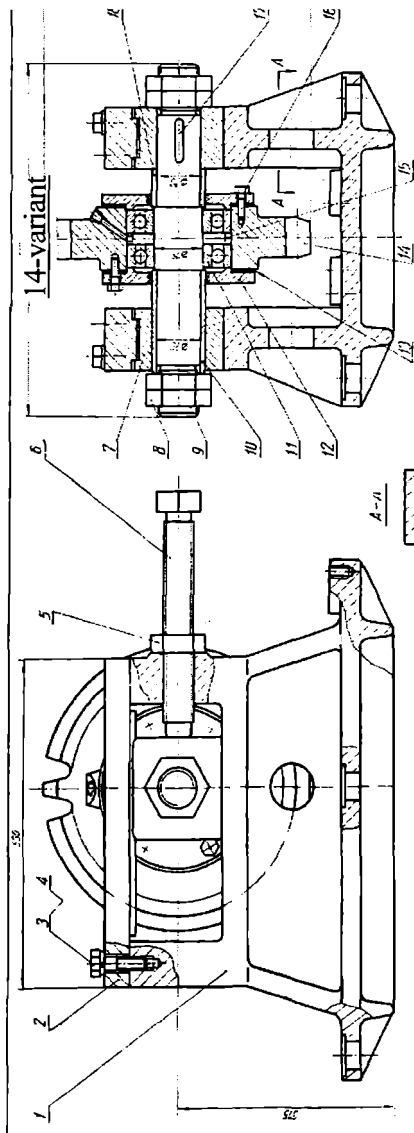


PRUJINALI-HAVO UZATMA

Vazifa qilib berilgan detallar nomi va ularning materiallari:

- 1-Korpus (Cho'yan), 7-Shok (Po'lat), 21-Porshen (Po'lat), 26-Qopqoq (Po'lat).

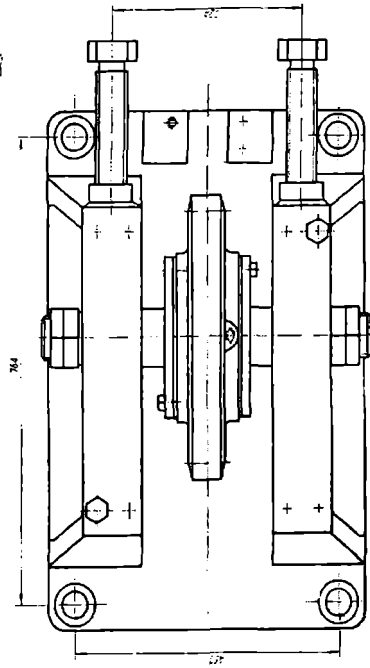
152-rasm



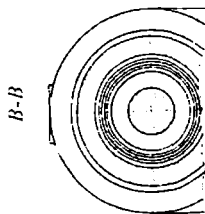
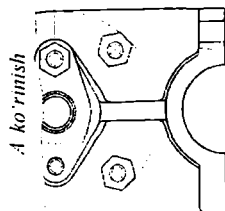
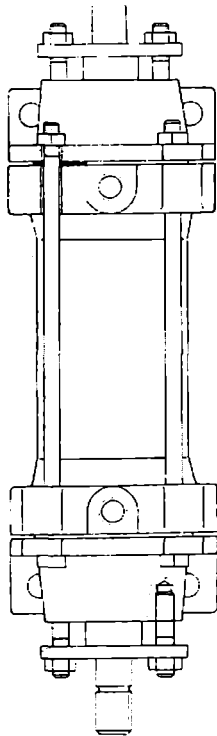
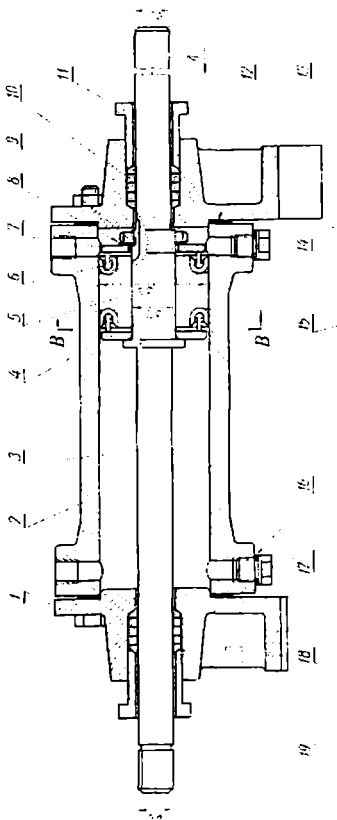
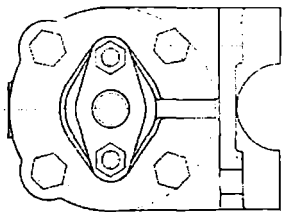
**TRANSPORTERNI
TARANGLOVCHI QURILMA**

Vazifa qilib beriladigan detallar
nomi va ularning
materiallari:

- 1-Stoyka (Po'lat), 2- Planka (Po'lat),
- 7-Poltzun (Po'lat), 9- O'q (Po'lat),
- 14-Zvezdochka (Po'lat).



153-rasm

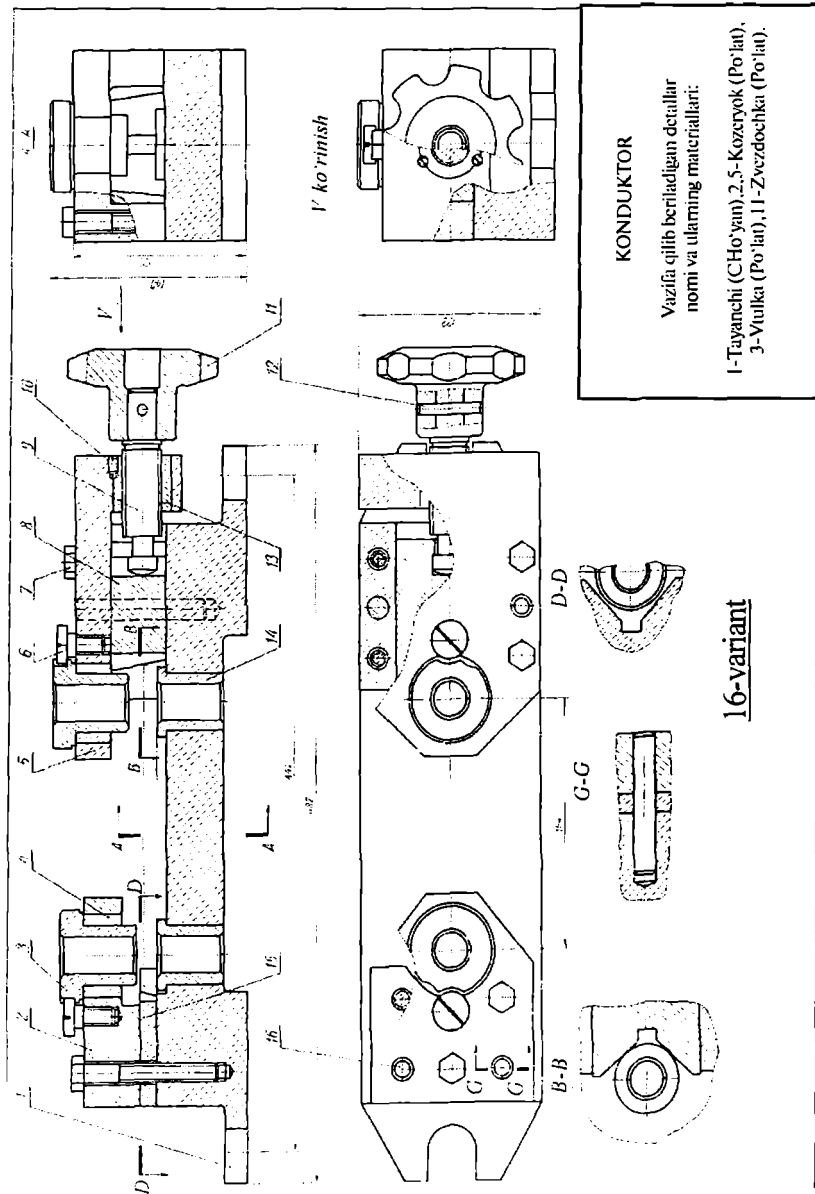


GIDRAVLİK SILINDR

Vazifa qilib beriladigan detallar nomi va ularning materiallari:

- 1-Qopqoq (Cho'yan).
- 2-Silindri (Cho'yan).
- 3-SHrok (Po'lat).
- 5-Porshen (Po'lat).
- 13-Qopqoq (Cho'yan).

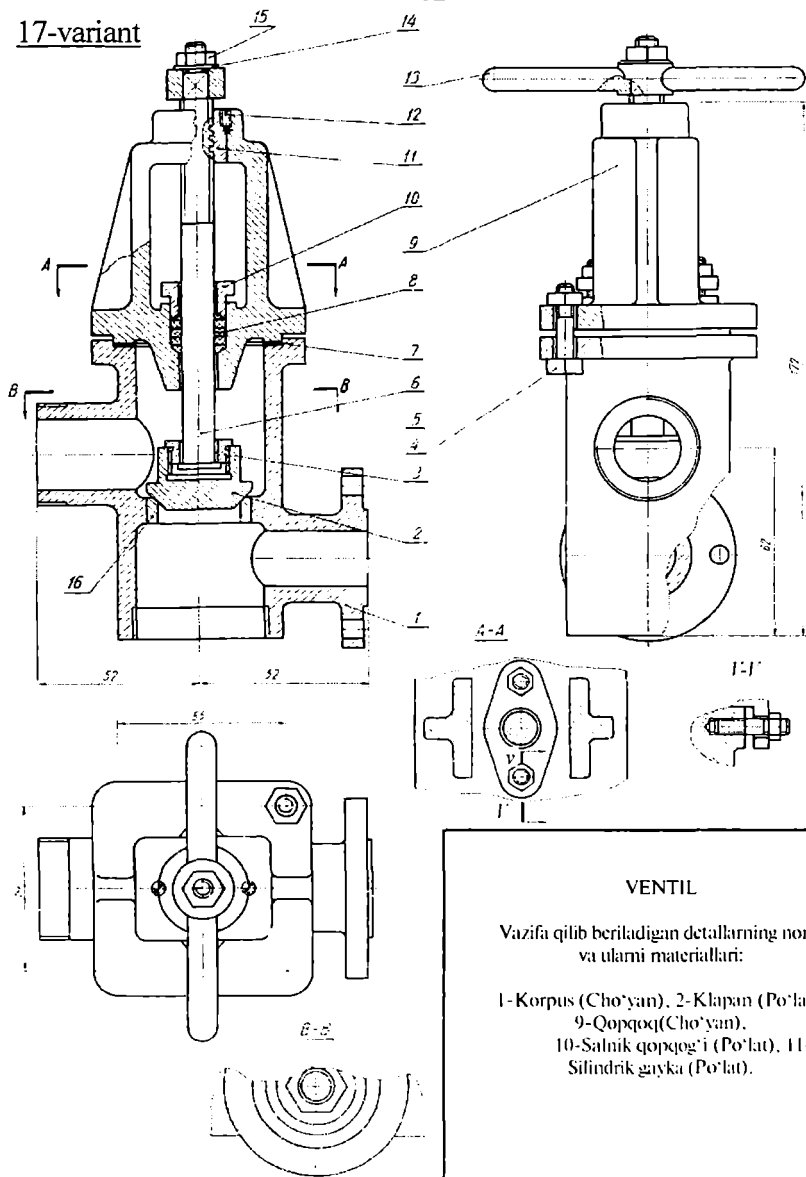
154-rasm



16-variant

155-rasm

17-variant

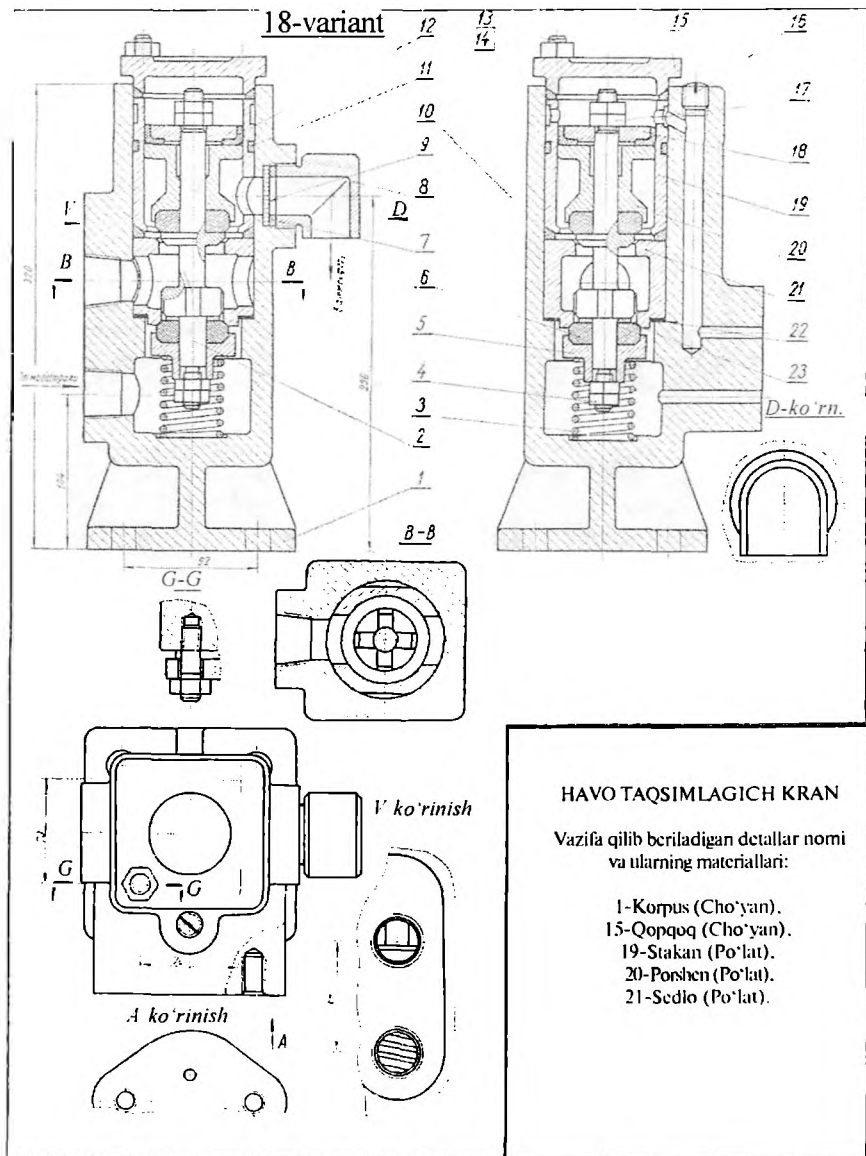


VENTIL

Vazifa qilib beriladigan detallarning nomi va ularni materiallari:

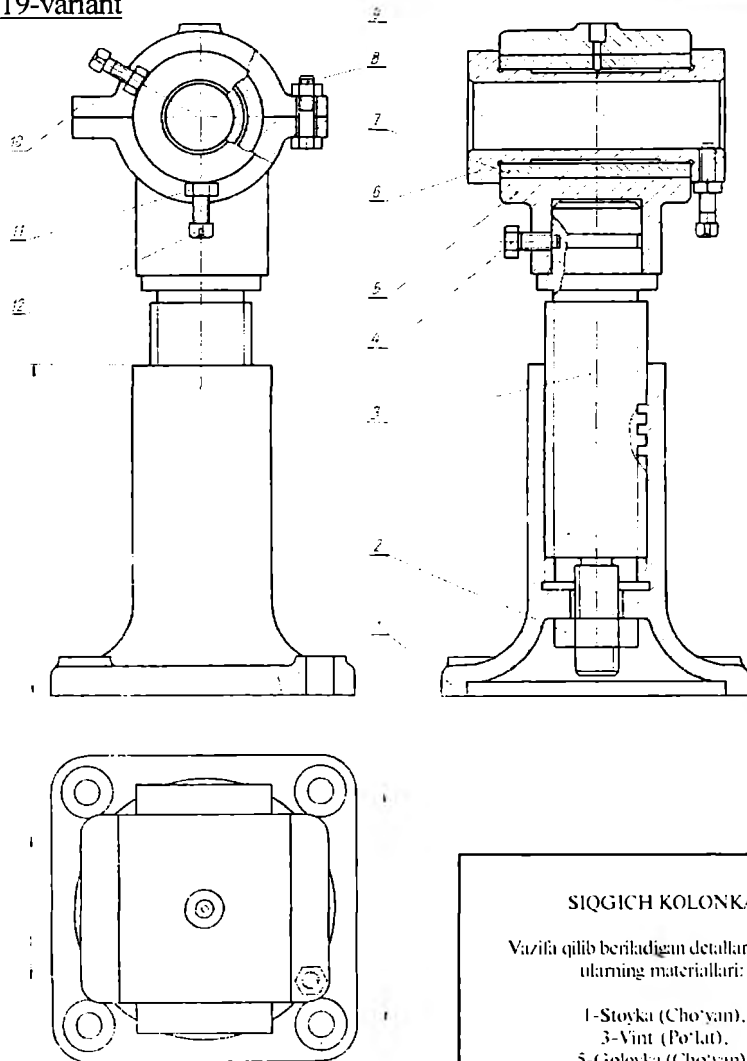
- 1-Korpus (Cho'yan), 2-Klapn (Po'lat),
- 9-Qopqoq(Cho'yan),
- 10-Salnik qopqog'i (Po'lat), 11-
- Silindrik gayka (Po'lat).

156-rasm



157-rasm

19-variant



SIQGICH KOLONKA

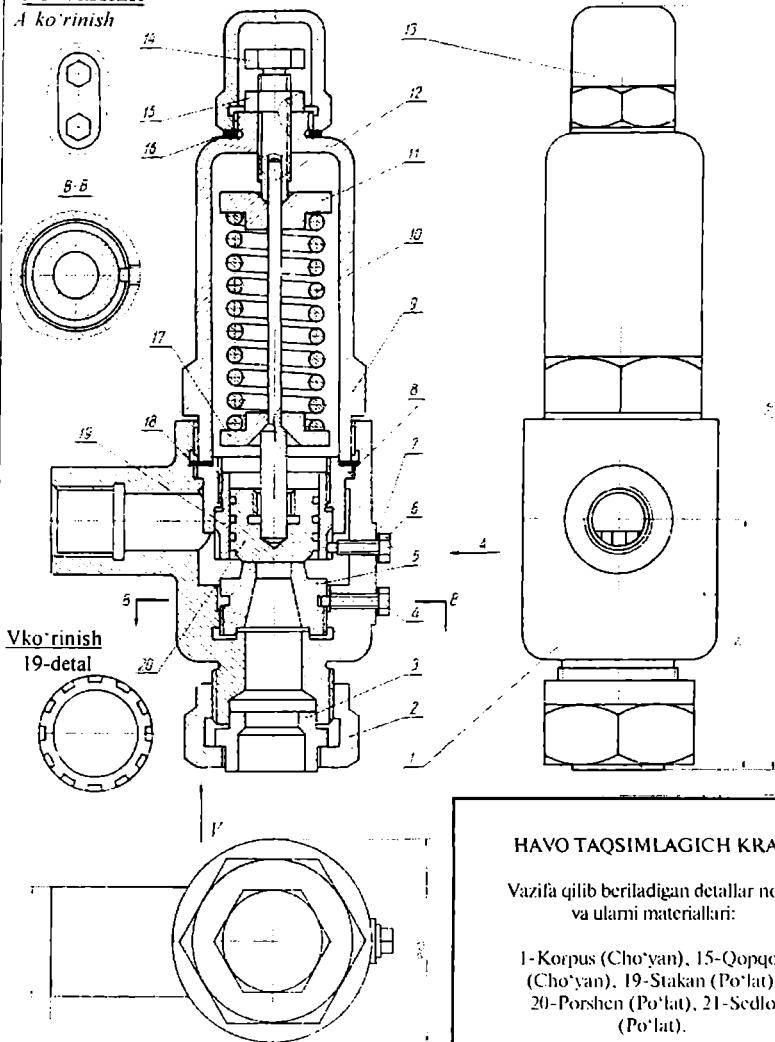
Vazifa qilib beriladigan detallar nomi va ularning materiallari:

- 1-Stoyka (Cho'yan).
- 3-Vint (Po'lat).
- 5-Golovka (Cho'yan).
- 10-Qopqoq (Cho'yan).

158-rasm

20-variant

A ko'rinish



HAVO TAQSIMLAGICH KRAN

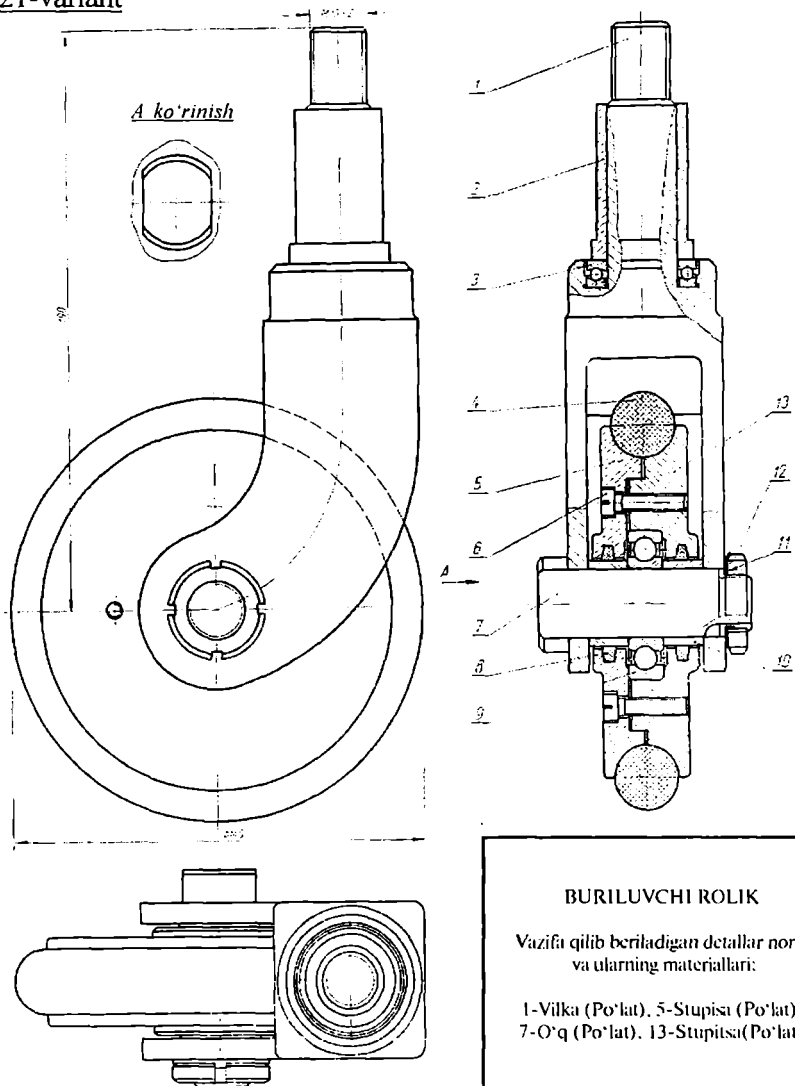
Vazifa qilib beriladigan detallar nomi
va ularni materiallari:

1- Korpus (Cho'yan), 15-Qopqoq
(Cho'yan), 19-Stakan (Po'lat),
20-Porshen (Po'lat), 21-Sedlo
(Po'lat).

159-rasm

152

21-variant

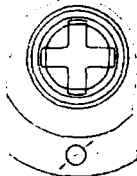


160-rasm

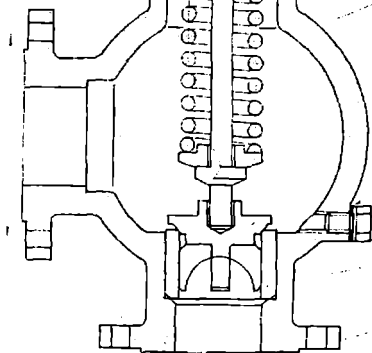
153

22-variant

1 ko'rinish



4resh.



16

15

14

13

12

11

10

9

8

7

6

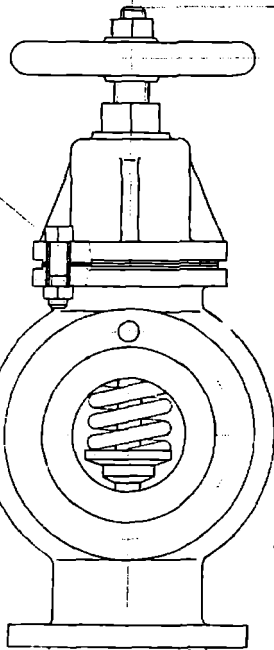
5

4

3

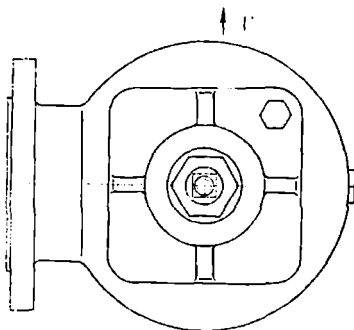
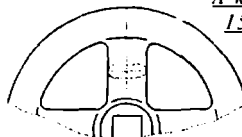
2

1



A ko'rinish

15-detali

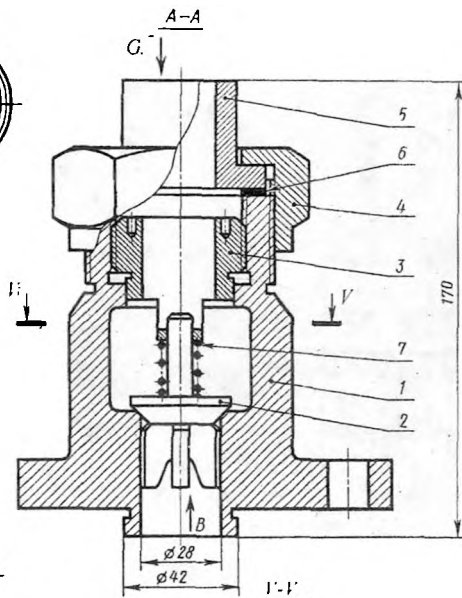
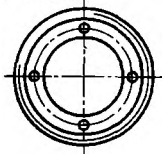


TESKARI KLAPAN

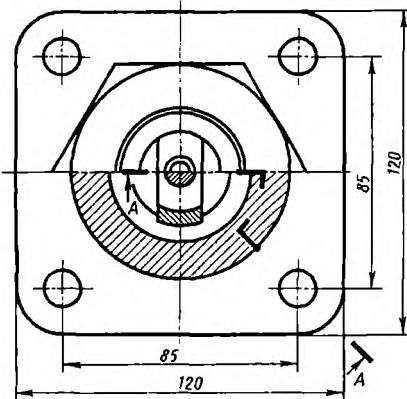
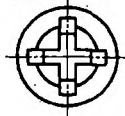
Vazifa qilib beriladigan detallar nomi va ularning materiallari:

- 1-Korpus (Cho'yan),
- 13-Qopqoq (Cho'yan),
- 5-Klapan (Bronza),
- 17-Vint (Po'lat).

G ko'rinish
3-detel



B ko'rinish
3-detel

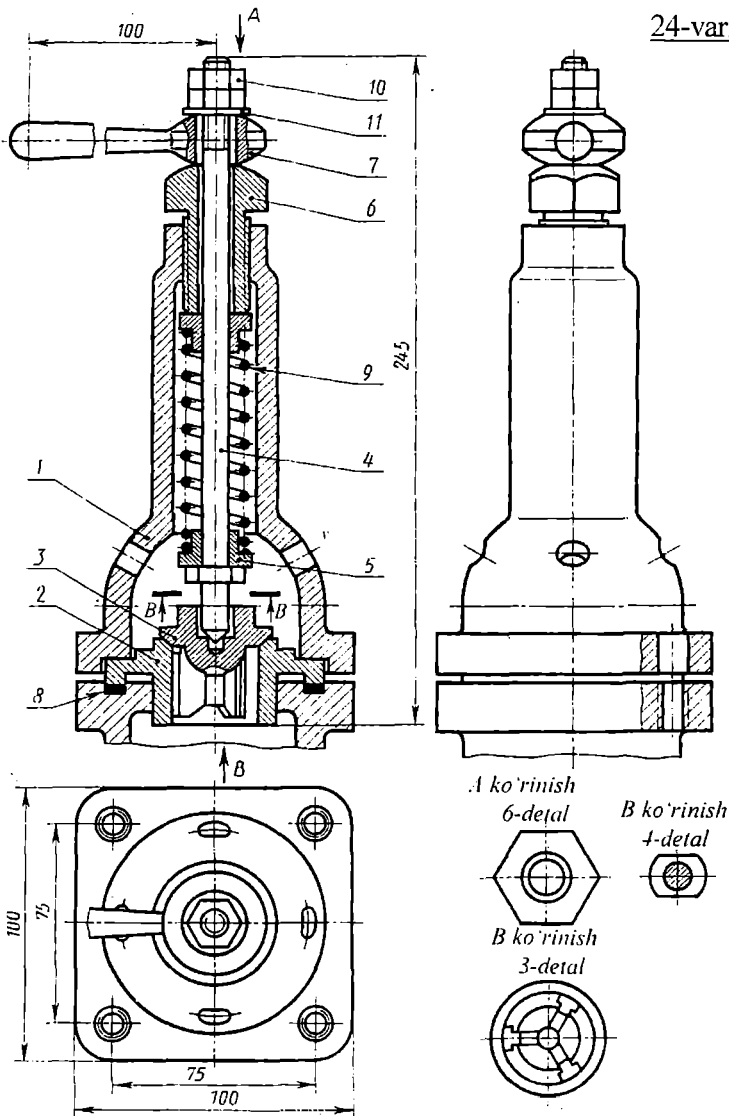


SAQLAGICH KLAPAN

Vazifa qilib beriladigan detallar nomi va ularning materiallari:

1-Korpus (Cho'yan), 2-Klapan (Po'lat), 3-Maxsus gayka (Po'lat), 4-Ustama gayka (Po'lat), 5-Vtulka (Bronza).

162-rasm

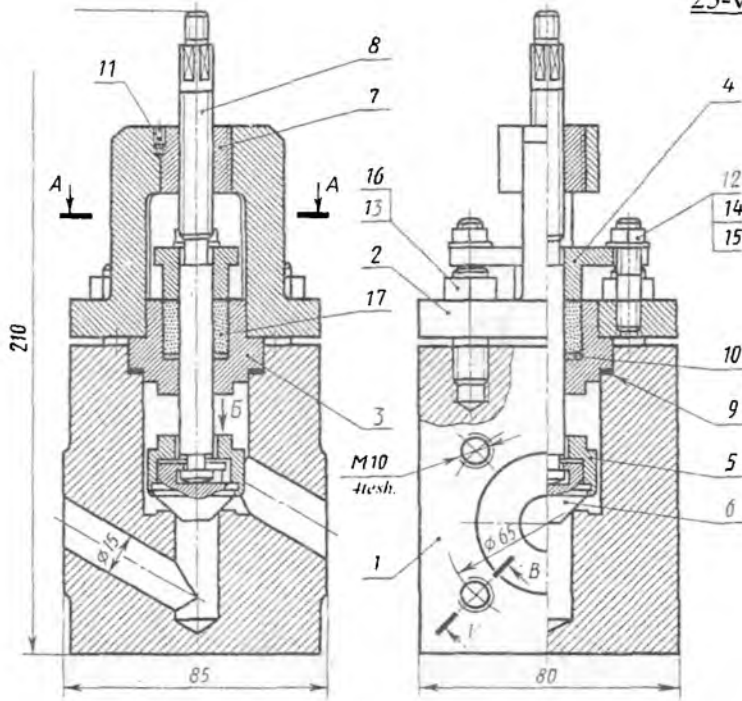


SAQLAG'ICH KLAPAN

Vazifa qilib beriladigan detallar nomi va ularning materiallari:

- 1-Korpus (Cho'yan), 2-Sedlo-O'rindiç (Po'lat), 3-Klapan (Po'lat), 4-Shpindel (Po'lat), 5-Vtulka (Po'lat), 6-Ustama gayka (Po'lat).

163-rasm

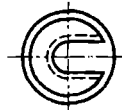
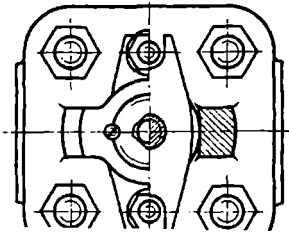


A-A

12,13 detal ko'rsatilmagan

B ko'rinish

6-detal



1:1



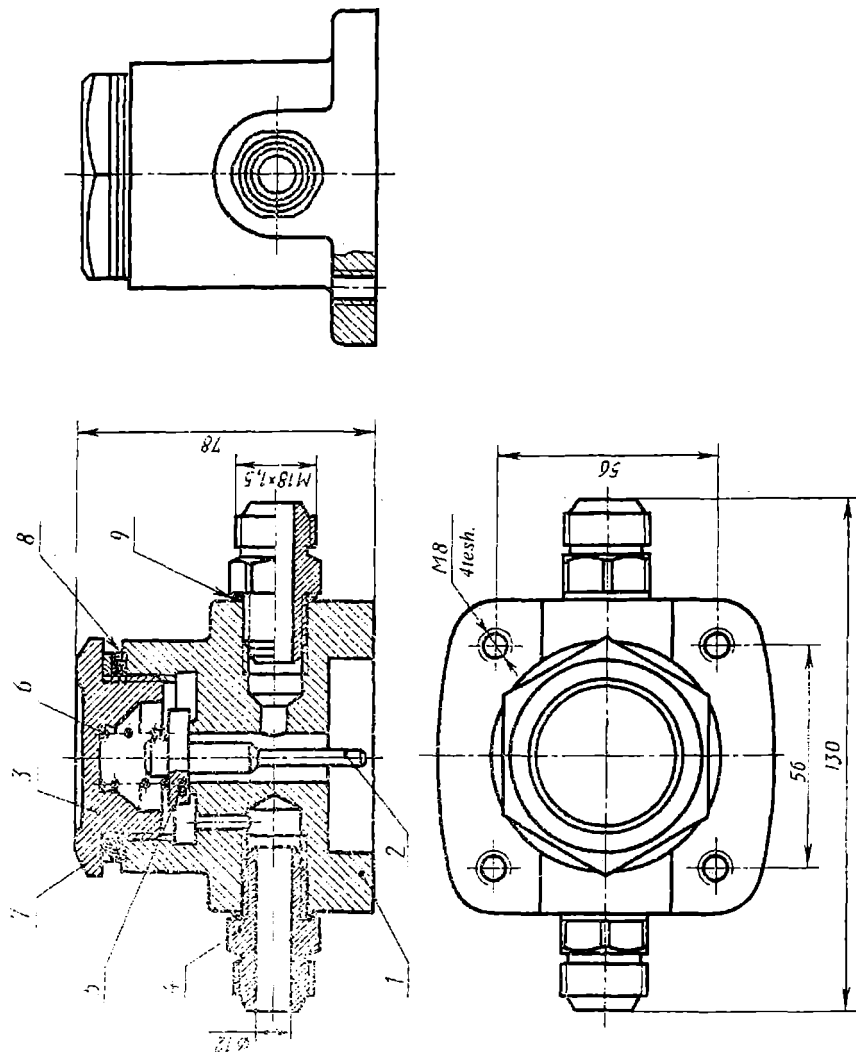
YUQORI BOSIM VENTILI

Vazifa qilib beriladigan detallar nomi va ularning materiallari:

- 1-Korpus (Cho'yan), 2-Qopqoq (Cho'yan), 3-Yo'naltiruvchi (Po'lat), 4-Traversa (Cho'yan),
5-Klapan korpusi (Po'lat), 6-Klapan (Po'lat).

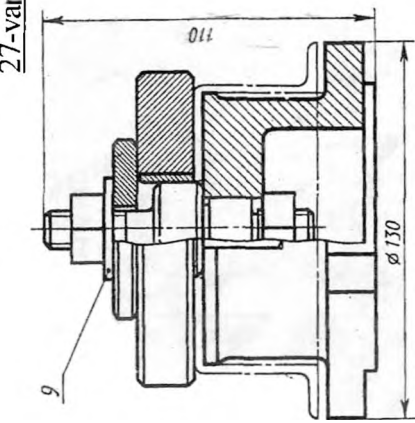
164-rasm

157



165-rasm

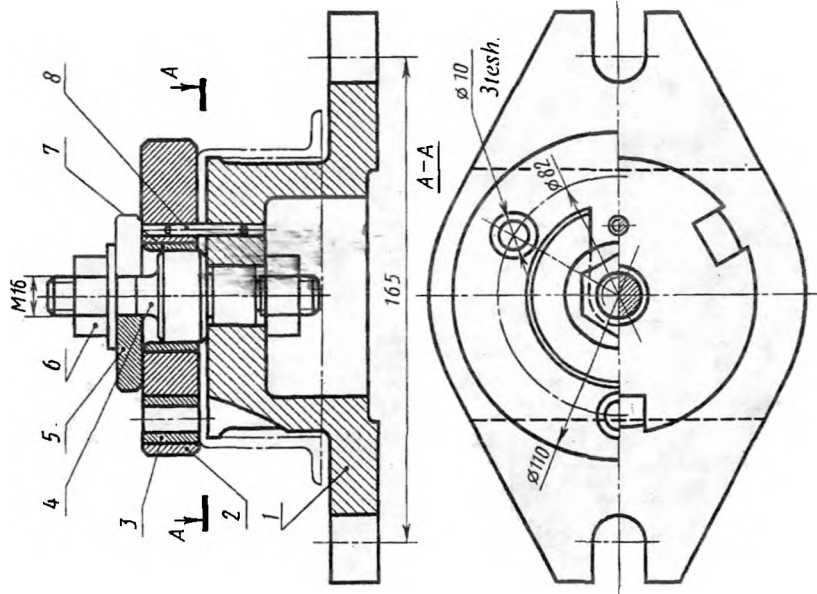
27-variant

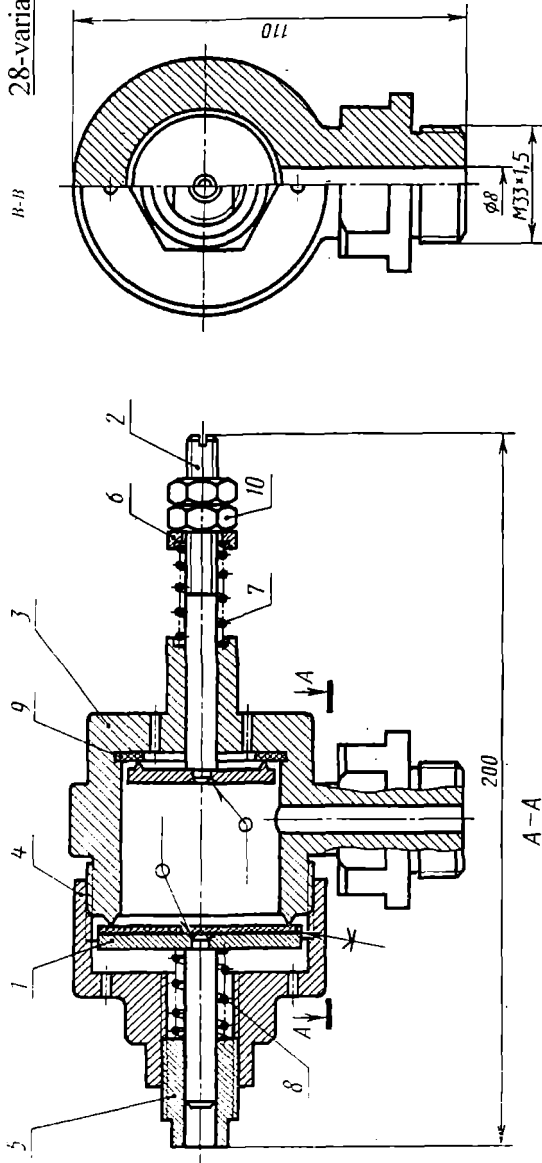


KONDUKTOR

Vazifa qilib beriladigan detallar nomi va ularning materiallari:

- 1-Korpus cho'yan, 2-Flyanes Po'lat),
- 3-Qopqoq (Cho'yan), 4-Yo'naltiruvchi (Po'lat), 5-Maxsus shayba (Po'lat).





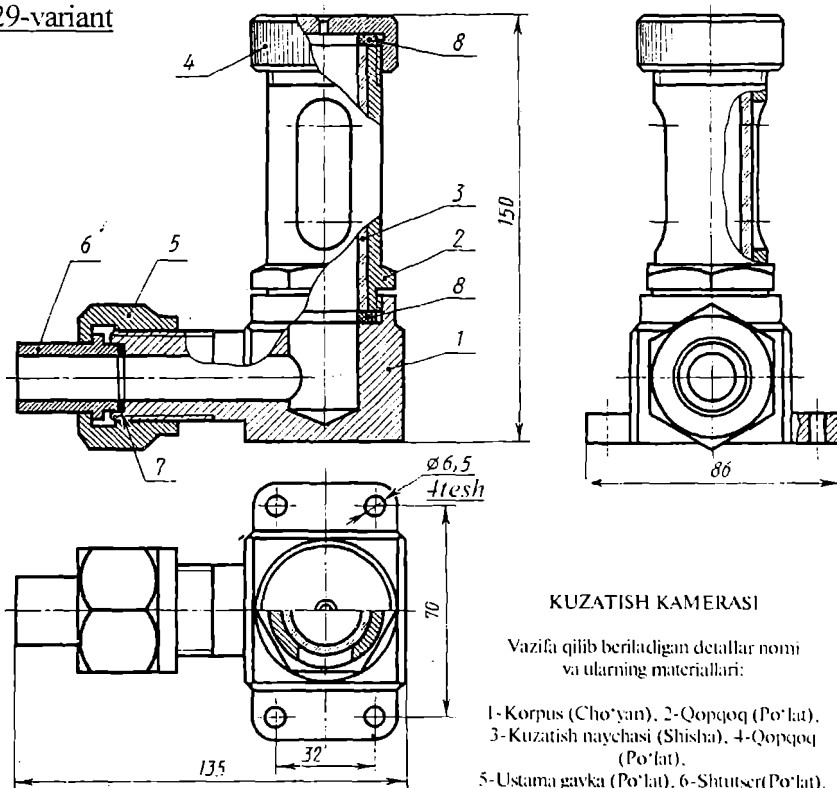
CHEKLOVCHI KLAPAN

Vazifa qilib beriladigan detallar nomi va ularning materiallari:

- 1- Porshen (Po'lat),
- 2- Porshen (Po'lat),
- 3- Silindr (Po'lat),
- 4- Korpus (Po'lat),
- 5- Shtutser (Po'lat).

167-rasm

29-variant



KUZATISH KAMERASI

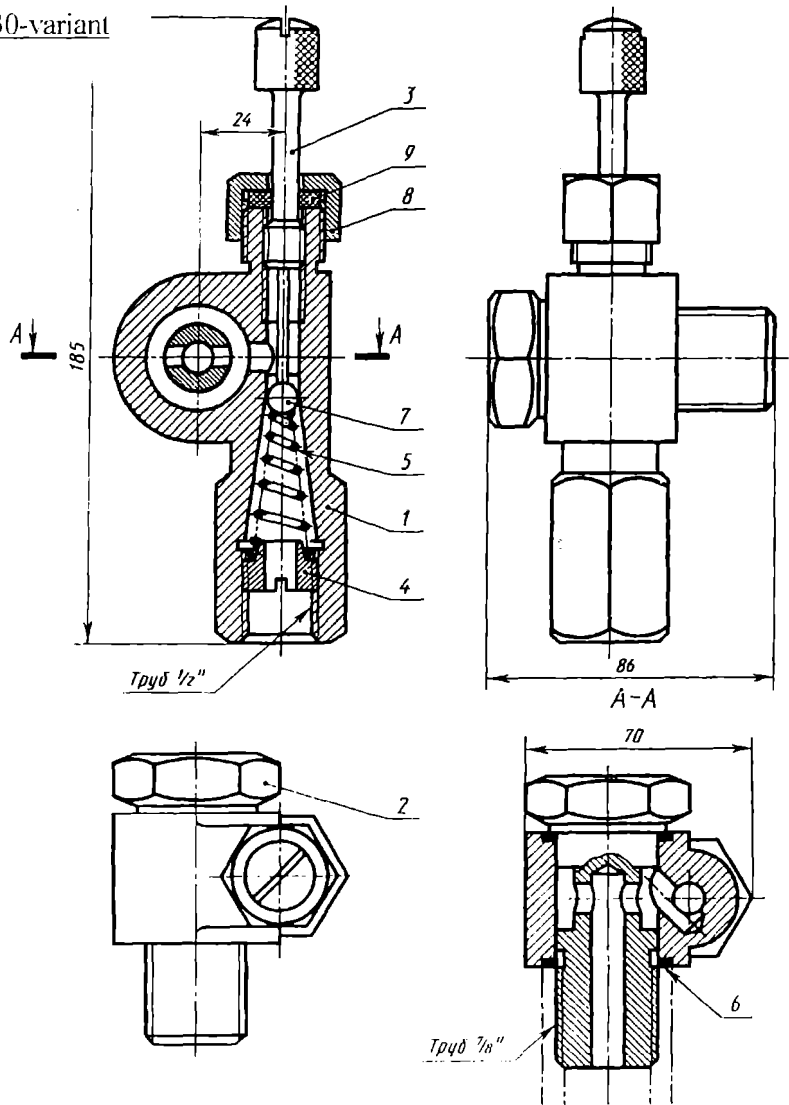
Vazifa qilib beriladigan detallar nomi va ularning materiallari:

- 1-Korpus (Cho'yan), 2-Qopqoq (Po'lat), 3-Kuzatish naychasi (Shisha), 4-Qopqoq (Po'lat), 5-Ustama gayka (Po'lat), 6-Shutser (Po'lat).

168-rasm

[6]

30-variant



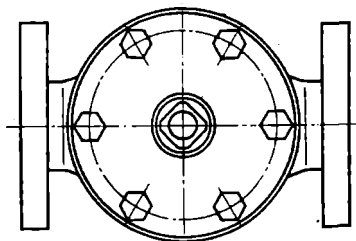
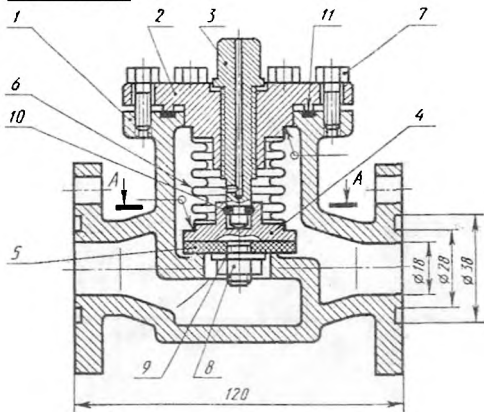
SAQI AGIÇTİKİ APAN

Vazifeliqib bənaladgan detallar nomi və onların materialları:

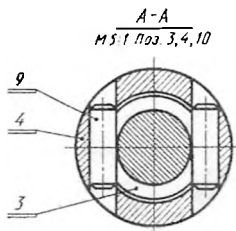
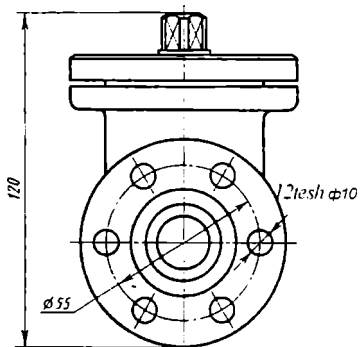
1- Korpus (C ho'vam), 2- Qopqoq (C ho'vam), 3- Şipndel (Po'La), 4- Gayka (Po'La), 5- Ustama gayka (Po'La)

169-rəsm

31-variant



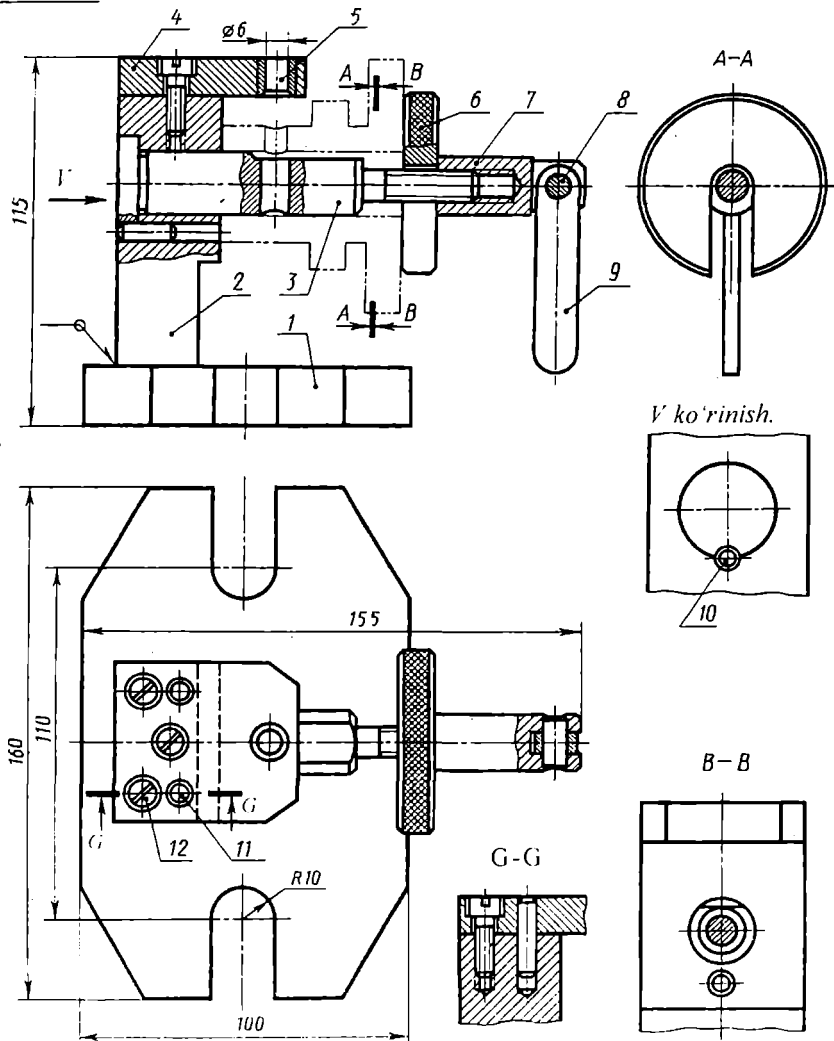
7-detali ko'rasatilmagan



BERKITISH VENTILI

Vazifa qilib beriladigan detallar nomi va ularning materiallari:

- 2- Korpus (Cho'yan), 2- Qopqoq (Cho'yan),
- 3- Shpindel (Po'lat), 4- Klapan (Po'lat).



KONDUKTOR

Vazirlar qanun chiqarish boshqarmasi tomonidan taqdim etilgan

- Vazirlar qanun chiqarish boshqarmasi tomonidan taqdim etilgan
- 1-Korpus (Cho'yan), 2-Prizma (Po'lat), 3-Vint (Po'lat),
 4-Planka (Po'lat), 6-Massus shayba (Po'lat), 7-Sitqich (Po'lat).

171-rasm

MUNDARIJA

KIRISH	3
I-MASHG'ULOT	5
Mavzu: Grafik axborotlarni kompyuterda bajarish mumkinligi to'g'risida...	5
1.1. Auto CAD 2000 ni yuklash	6
1.2. Foydalanish interfeysi-stoli	10
II-MASHG'ULOT	17
Mavzu: Ekranda kesma chizish, uni vaziyatini o'zgartirish, unga rang, tur, ya'ni tus-qiyofa va yo'g'onlik berish buyruqlari va ulardan foydalanish algoritmlari	17
2.1. Ekranda AutoCAD dasturida biror kesma chizish buyrug'i quyidagi algoritm asosida amalga oshiriladi	17
2.2. Ekrandagi kesmani yangi vaziyatga keltirish amali va undan foydalanish algoritmi quyidagicha bo'ladi	19
2.3. Kesмага rang berish buyrug'i va undan foydalanish algoritmi quyidagicha bo'ladi	19
2.4. Kesmani chiziq turlariga muvofiq chizish buyrug'i va undan foydalanish algoritmi quyidagicha bo'ladi	20
2.5. Chiziqni yo'g'onlashtirish algoritmi buyrug'i va undan foydalanish algoritmi quyidagicha bo'ladi.....	21
III-MASHG'ULOT	22
Mavzu: Dekart koordinatalar sistemasida nuqta koordinatalarini kiritish usullari.....	22
3.1. Nuqta koordinatalarini kiritishning abcolyut koordinatalar usuli	22
3.2. Nuqta koordinatalarini kiritishning nisbiy koordina-talar usuli.....	23
3.3. Nuqta koordinatalarini kiritishning qutb usuli.....	24
3.4. Kesma uzunligini tezkor kiritish usuli.....	25
IV-MASHG'ULOT	27
Mavzu: Kompyuterda ko'p burchak va aylana chizish va aylana chizish buyruqlaridan foydalanib tutashmalar yasash.....	27
4.1. Kompyuterda ko'pburchak chizish bo'yug'i va undan foydalanish algoritmi	27
4.2. Kompyuterda aylana chizish buyrug'i va undan foydalanish algoritmi va aylana chizish va kesish buyruqlaridan foydalanib tutashmalar yasash	28
4.3. Tutashmalarni yasashda yumaloqlash "Скругление" buyrug'idan foydalanish mumkinligi va uning algoritmi	32
V-MASHG'ULOT	34
Mavzu: Chizmani taxrir qilishning asosiy buyriqlari va ulardan foydalanish algoritmlari	34
5.1. "Стереть"- "O'chirish" buyrug'i va undan foydalanish algoritmi.....	34
5.2. "Копировать"- "Nusxa olish" buyrug'i va undan foydalanish algoritmi.....	34
5.3. "Массив"- "Chizmada bir xil elementlarni ko'plab tasvirlash" buyrug'i	

va undan foydalanish algoritmi.....	35
5.4. “Зеркало”-“Ko’zgu” buyrug’i va undan foydalanish algoritmi.....	39
5.5. “Сдвиг”-“Surish” buyrug’i va undan foydalanish algoritmi.....	40
VI – MASHG’ULOT	42
Mavzu: Chizmani taxrir qilishning asosiy buyruqlari va ulardan foydalanish algoritmlari	42
6.1. “Переместить”-“Ko’chirish” buyrug’i va undan foydalanish algoritmi.....	42
6.2. “Повернуть”-“Burish” buyrug’i va undan foydalanish algoritmi....	42
6.3. “Масштаб” buyrug’i va undan foydalanish algoritmi.....	44
6.4. “Удлинить”-“Uzaytirish” buyrug’i va undan foydalanish algoritmi....	45
6.5. “Фаска” buyrug’i va undan foydalanish algoritmi.....	45
6.6. “Разорвать”-“Uzish” buyrug’i va undan foydalanish algoritmi.....	46
VII-MASHG’ULOT	49
Mavzu: Kesim va qirqim yuzalarini shtrixlash. Grafik axborotlarni-chizmalarni xotiraga saqlash	49
7.1. Kesim va qirqim yuzalarini shtrixlash buyrug’i va undan foydalanish algoritmi.....	49
7.2. Grafik axborotlarni-chizmalarni xotiraga saqlash tartibi, haxsiy papka yaratish va fayllarni xotirada saqlash.....	51
VIII-MASHG’ULOT	54
Mavzu: Grafik axborotlarga o’lcham qo’yish buyruqlari	54
8.1. “Размеры”-“O’lchamlar” qo’yishga tayyorgarlik ko’rish tartibi.....	54
8.2. “Размеры”-“O’lchamlar” qo’yish buyrug’i va uning algoritmi.....	57
Kompyuter grafikasidan birinchi joriy nazorat ishi (I-ЖБ)	59
IX-MASHG’ULOT	60
Mavzu: Kompyuter grafikasidan laboratoriya ishlarini bajarishga oid tavsiyalar va uslubiy ko’rsatmalar.....	60
9.1. Laboratoriya ishlarini joylashtirish uchun A4 yoki A3 formatlarni bajarishga oid tavsiyalar va uslubiy ko’rsatmalar.....	60
9.2. AutoCAD dasturida yozuvlar bajarish.....	61
X-XI-MASHG’ULOTLAR	64
Mavzu: Kompyuter grafikasidan I-laboratoriya ishlarini bajarishga oid tavsiyalar va uslubiy ko’rsatmalar	64
10-11.1. I-laboratoriya ishi-“Tekis kontur” chizmasini, ya’ni “Tutashma”ni bajarish uchun tavsiyalar va uslubiy ko’rsatmalar.....	64
10-11.2. I-laboratoriya ishini bajarish va taxt qilish.....	65
XII-XIII-MASHG’ULOTLAR	67
Mavzu: Kompyuter grafikasidan II-laboratoriya ishini bajarishga oid tavsiyalar va uslubiy ko’rsatmalar.	67
12-13.1. II-laboratoriya ishi-“Ikki ko’rinishi bo’yicha benigan predmetning uchinchisini topish, kesim, qirqim bajarish va o’lchamlar qo’yish”, ya’ni “Proeksion chizmachilik”ka oid vazifalarni bajarishga tavsiyalar va uslubiy ko’rsatmalar.....	67
12-13.2. II-laboratoriya ishini bajarish va taxt qilish.....	67

XIV-XV-MASHG‘ULOTLAR	69
Mavzu: III-laboratoriya ishi-“Yig‘ma birlik tarkibiga kiruvchi detallarni ajratib ishchi chizmalarni bajarish”ga oid uslubiy ko‘rsatmalar va tavsiyalar	69
14-15.1. III-laboratoriya ishining maqsadi va mazmuni.....	69
14-15.2. III-laboratoriya ishini bajarish uchun tavsiyalar va uslubiy ko‘rsatmalar.....	69
14-15.3. III-laboratoriya ishini taxt qilish. Uni xotirada saqlash va chizma qog‘ozigachiqarish.....	70
Kompyuter grafikasidan ikkinchi joriy nazorat ishi (2-JH)	74
XVI- XVII- MASHG‘ULOTLAR	75
Mavzu: IV-laboratoriya ishi-yig‘ma birlikning «Yig‘ish chizmasi» ni bajarish...75	75
16-17.1. IV - laboratoriya ishini maqsadi va mazmuni.....	75
16-17.2. IV-laboratoriya ishini bajarish uchun tavsiyalar va uslubiy ko‘rsatmalar.....	75
16-17.3. IV-laboratoriya ishini chop etishga taxt qilish va xotirada saqlash.....	76
XVIII-MASHG‘ULOT	79
Mavzusi: Kompyuter grafikasidan yakuniy nazorat (YaN) ishini bajarish.....	79
18.1. Yakuniy nazorat ishining maqsadi va mazmuni.....	79
18.2. Yakuniy nazorat ishini bajarish uchun tavsiyalar va uslubiy ko‘rsatmalar.....	79
18.3. Yakuniy nazorat ishini taxt qilish va uni xotiraga saqlab, chizma qog‘oziga chiqarib olish.....	79
ILOVALAR.....	80
1-laboratoriya ishiga o‘rta murakkablikdagi vazifa variantlari.....	80
Birinchi nazorat ishi uchun vazifa variantlari.	86
Ikkinchi laboratoriya ishi uchun shaxsiy vazifa variantlari, murakkab vazifa variantlari.....	94
O‘rta murakkablikdagi vazifa variantlari.....	108
Ikkinchi nazorat ishiga o‘rta murakkablikdagi vazifa variantlari.....	115
Oddiy murakkablikdagi vazifa variantlari.....	123
Ikkinchi nazorat ishiga oddiy murakkablikdagi vazifa variantlari.....	128
3 va 4 laboratoriya ishlariga shaxsiy vazifa variantlari.....	133

T. RIXSIBOYEV

KOMPYUTER GRAFIKASI

(AMALIY MASHG'ULOTLAR TO'PLAMI VA LABORATORIYA
ISHLARIGA VAZIFALAR VARIANTLARI)

O'QUV QO'LLANMA

Nashr uchun mas'ul:

O'zbekiston Yozuvchilar uyushmasi

Adabiyot jamg'armasi direktori

Qurbonmurod JUMAYEV

Muharrir:

Dilshod XURRAMOV

Musavvir;

Akbarali MAMASOLIEV

Texnik muharrir va korrektor:

Nodir ORTIQOV

Mahfuza AMINJONOVA

Terishga berildi 04.08.2006 y. Bosishga ruxsat
etildi 20.09.2006 y. Qog'oz formati 60x84 $\frac{1}{16}$.
Ofset bosma usulida bosildi. Hajmi 10.5 bosma
toboq. Nusxasi 2000.
Buyurtma № 54

O'zbekiston Yozuvchilar uyushmasi Adabiyot
jamg'armasi nashriyoti, 700000. Toshkent.

J-Neru ko'chasi, 1-uy.

«AVTO-NASHR» sho'ba korxonasi
bosmaxonasida chop qilindi.
700005, Toshkent shahri, 8-mart ko'chasi, 57-uy